

Pour un design de cuisine encore plus beau: la charnière de guidage Kamat



Une harmonie parfaite

La charnière sans ressort guide la porte de la partie supérieure du meuble derrière laquelle se trouve un réfrigérateur encastré. En utilisant Kamat, la porte de la partie supérieure reste stable à l'ouverture et la fermeture. Mise au point grâce à un précieux savoir-faire dans le domaine des charnières pour réfrigérateurs, la charnière Kamat garantit des jeux alignés, stables et toujours précis.



La technique en bref

- ▶ Charnière de guidage pour les façades de meuble de la partie supérieure.
- ▶ Utilisation possible uniquement en combinaison avec les charnières Hettich K (K99, K02 et K08)
- ▶ Cette charnière K est montée dans les réfrigérateurs à porte fixe
- ▶ Classement qualitatif selon la norme EN 15570, niveau 3
- ▶ Pour des corps de meuble avec une paroi latérale de 19 ou de 16 mm
- ▶ Aucune augmentation de la capacité de charge



Vers la vidéo de montage :
www.hettich.com/short/c4a9a9

Charnière spéciale

► Kamat

► Pour aménagements de meubles de réfrigérateur, angle d'ouverture 115°



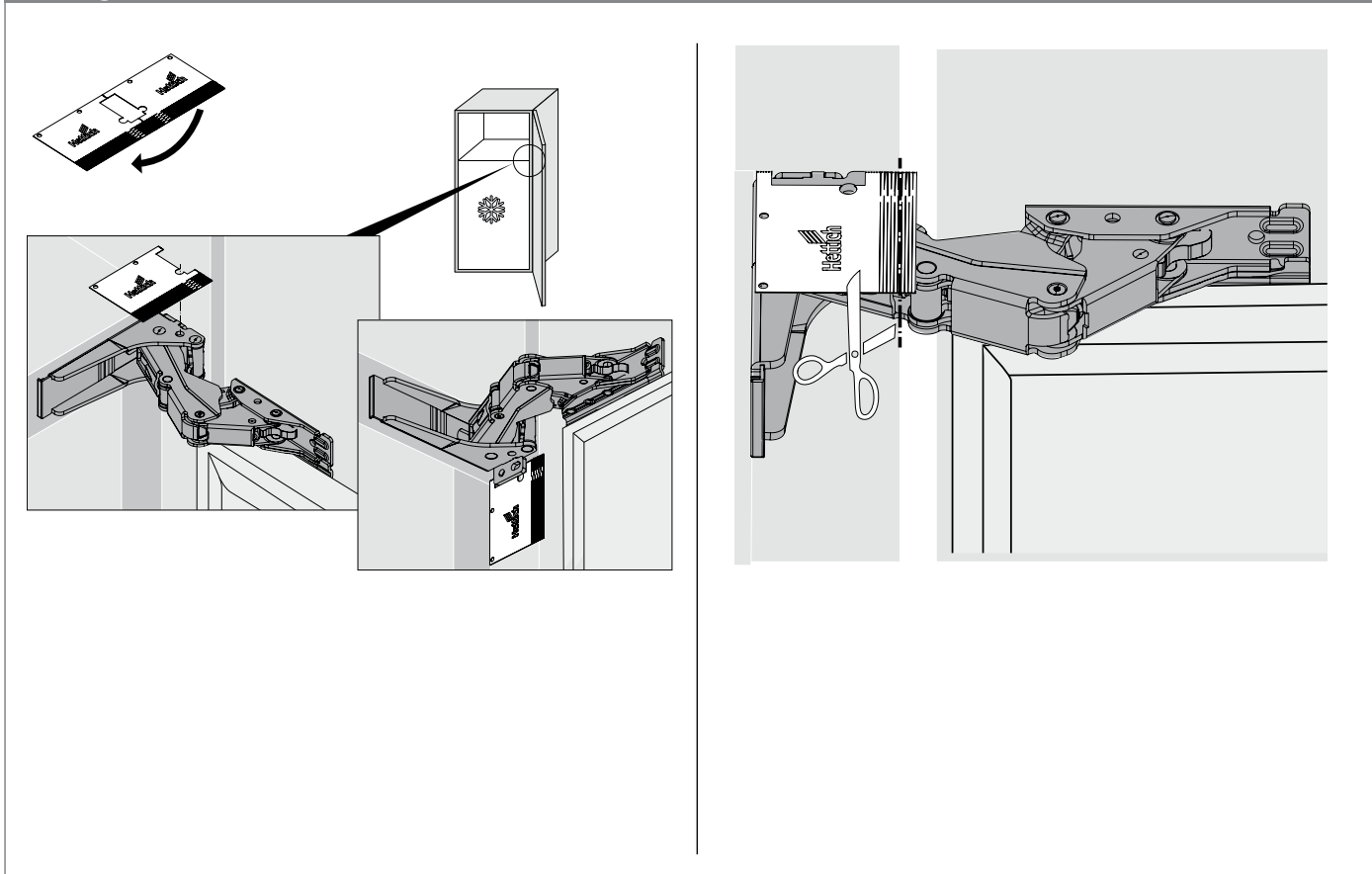
- Charnière de guidage à visser pour les façades de partie supérieure de meuble
- Classement qualitatif selon la norme EN 15570, niveau 3
- Pour des corps de meuble avec une paroi latérale de 19 mm ou de 16 mm
- Profondeur de construction 41,5 mm
- Matériau : acier nickélé

Kit composé de :

- Charnière
- Gabarit de perçage
- Entretoise pour corps de meuble de 16 mm
- Plaques d'écartement
- Cache blanc
- Vis de fixation
- Instructions de montage

Article	Référence	UE
Charnière de guidage	9 239 784	1 kit
Cache Kamat gris	9 248 766	50 pcs

Montage

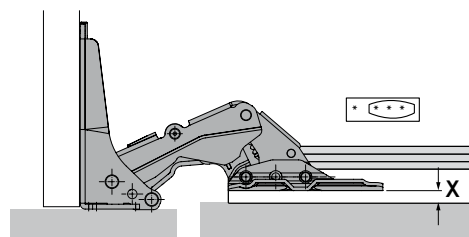
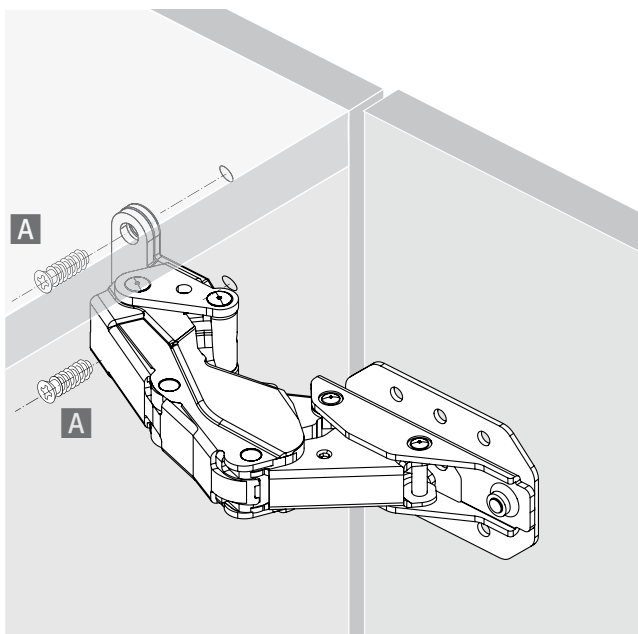
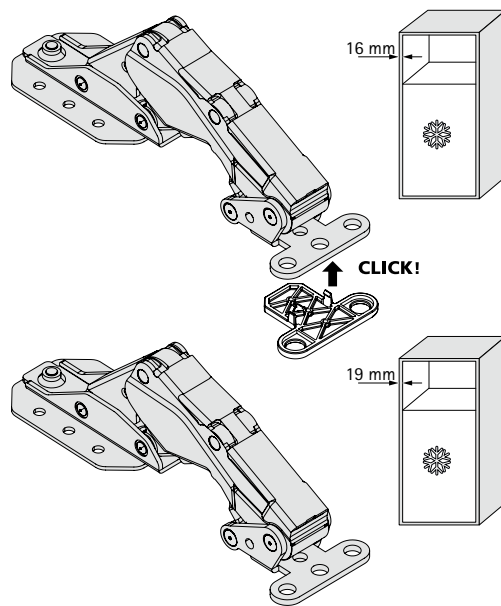
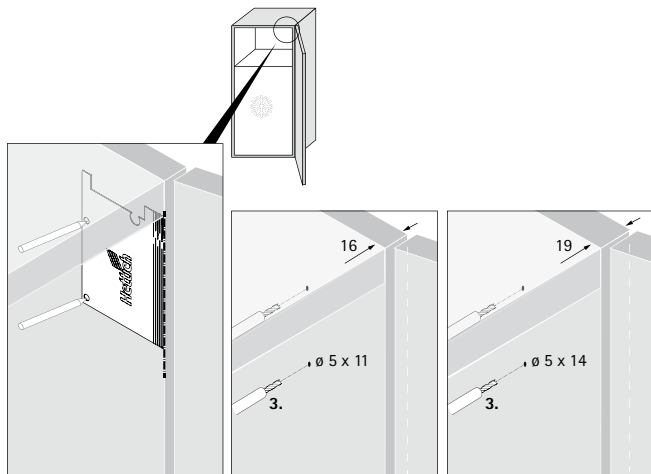


Charnière spéciale

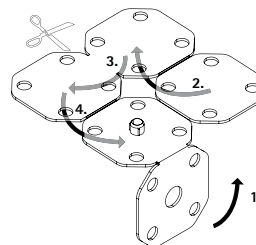
► Kamat

► Pour aménagements de meubles de réfrigérateur, angle d'ouverture 115°

Montage



X		
1 mm	-	-
2 mm	1	-
3 mm	1	1
4 mm	1	2
5 mm	1	3
6 mm	1	4

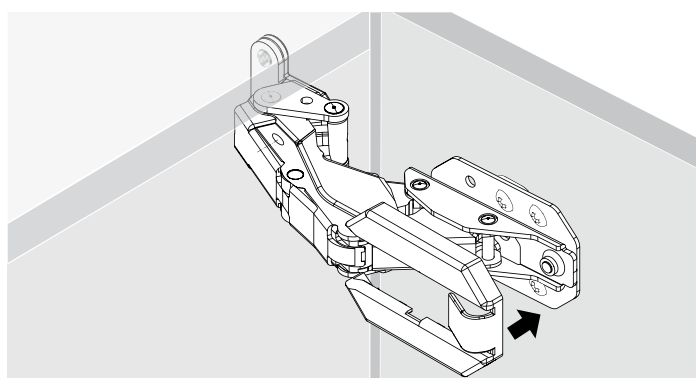
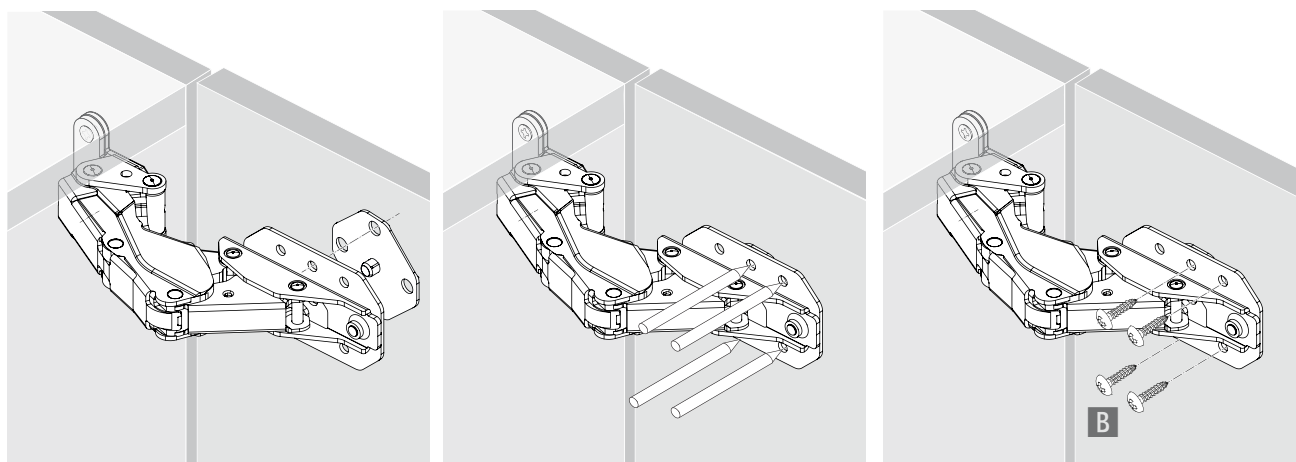


Charnière spéciale

▶ Kamat

▶ Pour aménagements de meubles de réfrigérateur, angle d'ouverture 115°

Montage



Réf. 9.249.298
1802-069_Kamat_03/18_HMW/fr
© Hettich Marketing- und Vertriebs GmbH & Co. KG
Sous réserve de modifications techniques.