

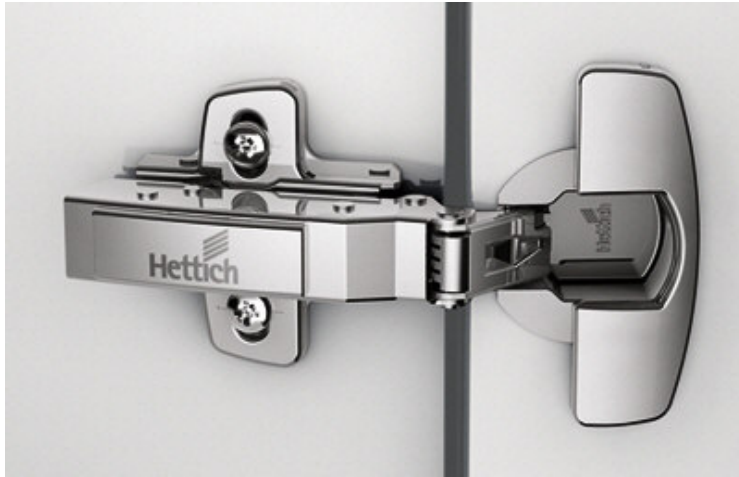
You can find all shown drawings in the online catalogue as dxf & pdf files.

Alle hier dargestellten 2D-Schnitte können Sie im Onlinekatalog als dxf- und pdf-Dateien herunterladen.

Face angle / Korpuswinkel	Hinge / Scharnier	Opening angle / Öffnungswinkel	Page / Seite
90° - 135°	Sensys 8645i	110°	2 - 33
90° - 116°	Sensys 8639i	95°	34 - 56
120° - 195°	Sensys 8639i W30 Sensys 8639i W45	95°	57 - 80
90°	Sensys 8638i	95°	81 - 84
90° - 96°	Intermat 9956 Sensys Design	165°	85 - 89
90° - 116°	Intermat 9956	165°	90 - 96
67° - 105°	Intermat 9943	110°	97 - 99
90°	Intermat 9936	95°	100 - 101
113°	Intermat 9936 W20	95°	102 - 103
62° - 79°	Intermat 9944 W-30	95°	104 - 107

Sensys 8645i

► Opening angle / Öffnungswinkel 110°



You can find all shown drawings in the online catalogue as dxf & pdf files.

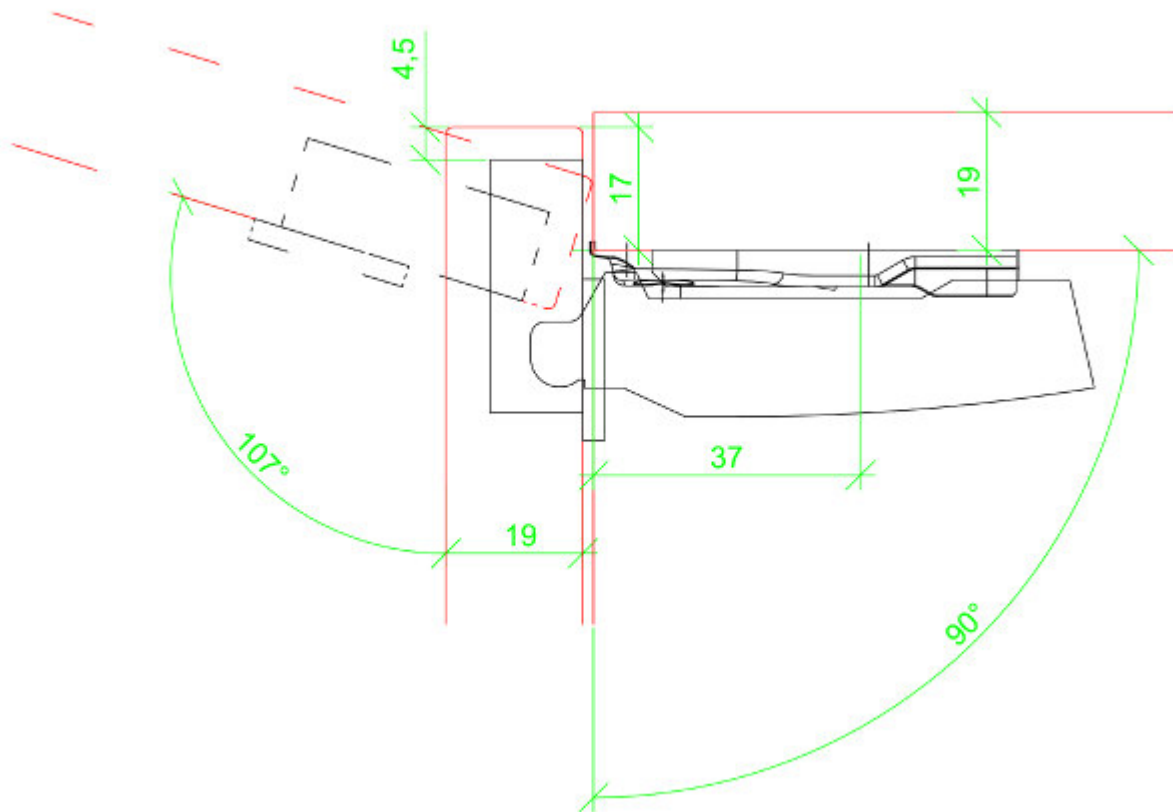
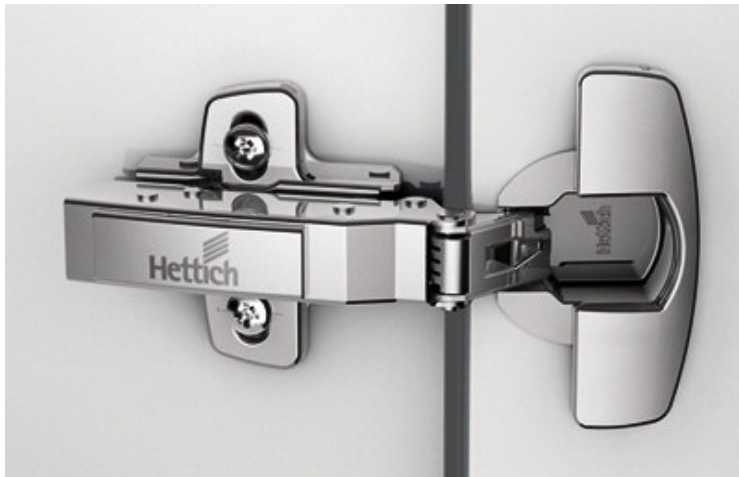
Alle hier dargestellten 2D-Schnitte können Sie im Onlinekatalog als dxf- und pdf-Dateien herunterladen.

Face angle / Korpuswinkel	Hinge / Scharnier	Opening angle / Öffnungswinkel	Page / Seite
90°	Sensys 8645i	110°	3 – 11
90° & 120°	Sensys 8645i Sensys 8639i W30	110° 95°	12 – 13
90° & 135°	Sensys 8645i Sensys 8639i W45	110° 95°	14 – 15
95°	Sensys 8645i	110°	16 – 17
95° & 110°	Sensys 8645i	110°	18
100°	Sensys 8645i	110°	19 – 20
105°	Sensys 8645i	110°	21 – 25
110°	Sensys 8645i	110°	26 – 27
115°	Sensys 8645i	110°	28 – 29
120° & 90°	Sensys 8645i Sensys 8639i W30	110° 95°	30 – 31
135° & 90°	Sensys 8645i Sensys 8639i W45	110° 95°	32 – 33

Sensys 8645i

► Opening angle / Öffnungswinkel 110°

► Filename / Dateiname: 90_Sensys_8645i_B125_D0.dxf



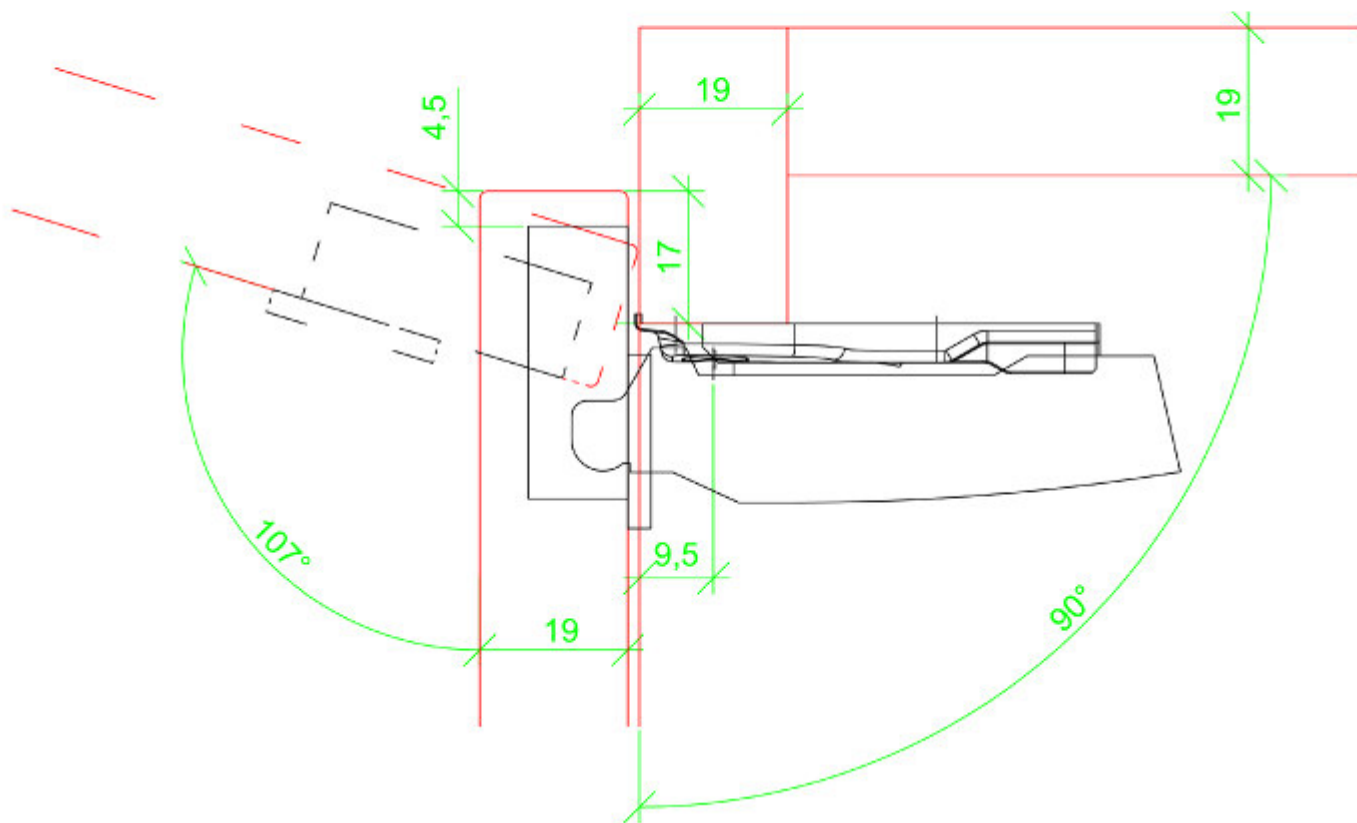
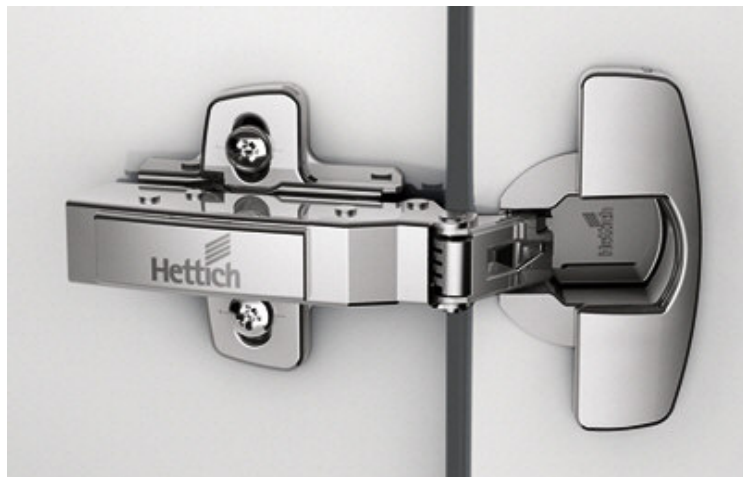
Side panel thickness / Seitendicke	19	mm
Door thickness / Türdicke	19	mm
Cup distance / Topfabstand	4,5	mm
Overlay / Auflage	17	mm
Face angle / Korpuswinkel	90	°
Opening angle / Öffnungswinkel	110	°
Overlay adjust. / Auflagenverst.	+ 0,5	mm
Depth adjust. / Tiefenverst.	0,0	mm

Hinge / Scharnier	Sensys 8645i
Cranking / Kröpfung	0
Base / Basis	12,5
Mounting plate / Montageplatte	
Distance / Distanz	0

Sensys 8645i

► Opening angle / Öffnungswinkel 110°

► Filename / Dateiname: 90_Sensys_8645i_B125_DO_9084930.dxf



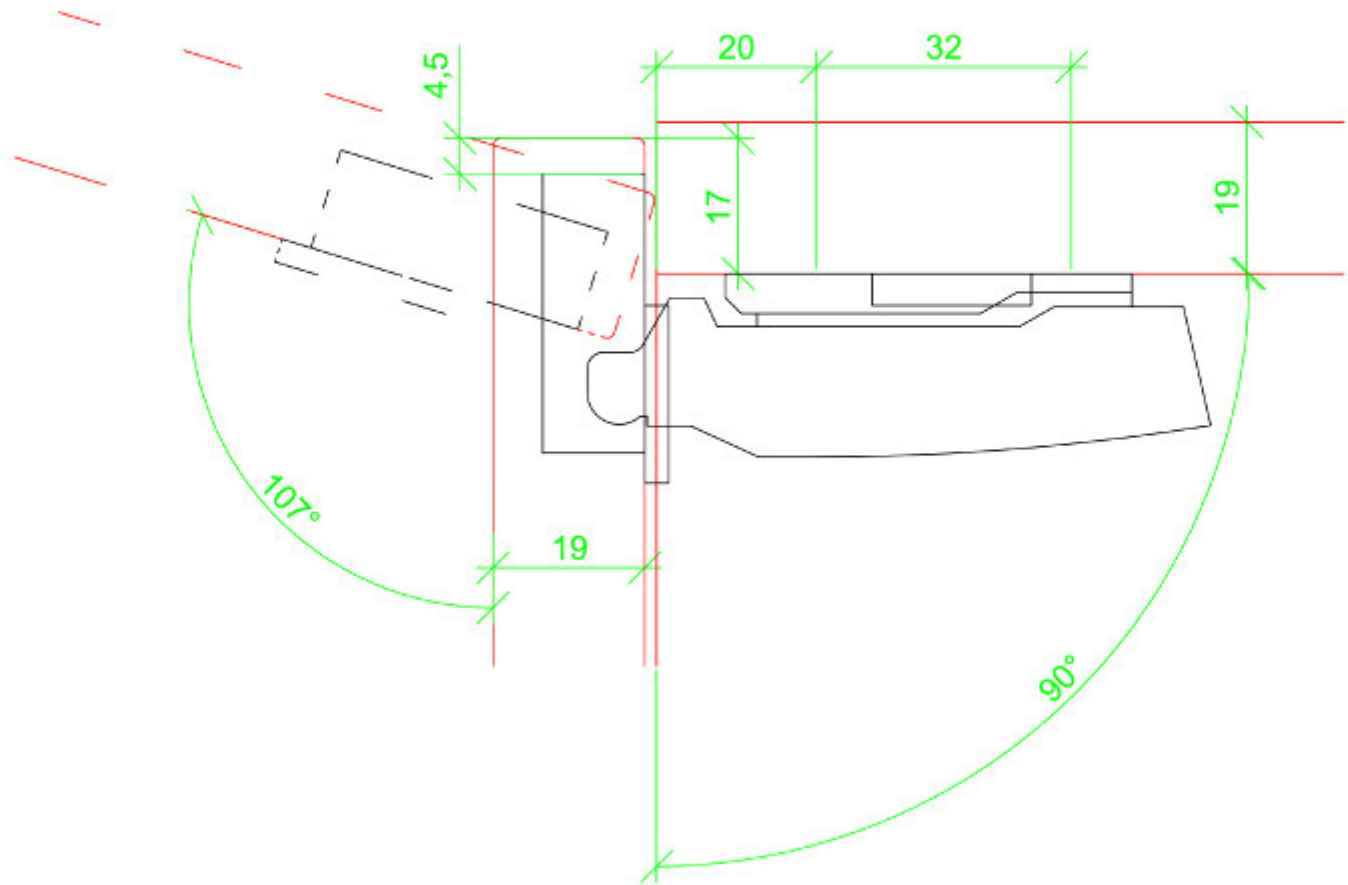
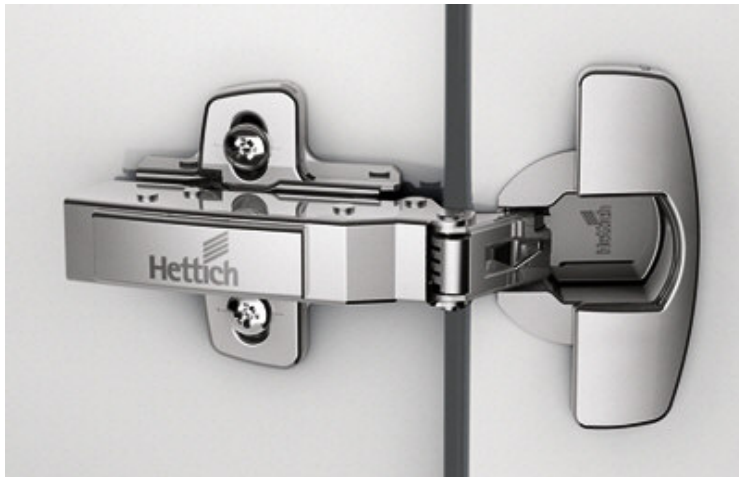
Side panel thickness / Seitendicke	19	mm
Door thickness / Türdicke	19	mm
Cup distance / Topfabstand	4,5	mm
Overlay / Auflage	17	mm
Face angle / Korpuswinkel	90	°
Opening angle / Öffnungswinkel	110	°
Overlay adjust. / Auflagenverst.	0,0	mm
Depth adjust. / Tiefenverst.	+0,25	mm

Hinge / Scharnier	Sensys 8645i
Cranking / Kröpfung	0
Base / Basis	12,5
Mounting plate / Montageplatte	Faceframe (9084930)
Distance / Distanz	0

Sensys 8645i

► Opening angle / Öffnungswinkel 110°

► Filename / Dateiname: 90_Sensys_8645i_B125_D05_9084993.dxf



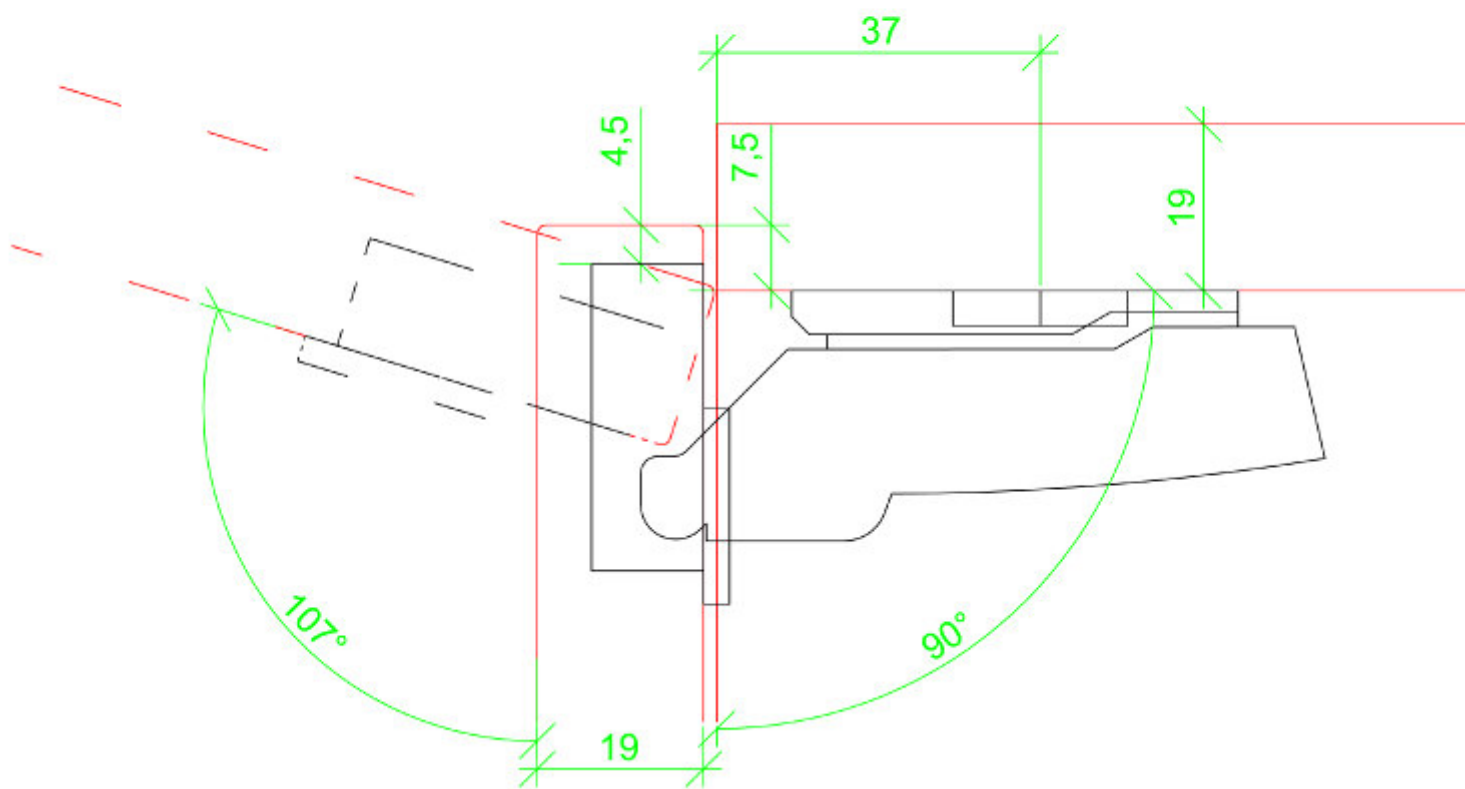
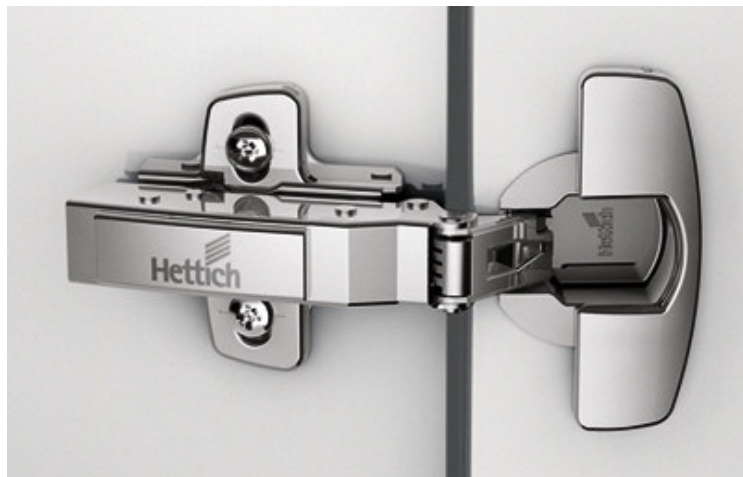
Side panel thickness / Seitendicke	19	mm
Door thickness / Türdicke	19	mm
Cup distance / Topfabstand	4,5	mm
Overlay / Auflage	17	mm
Face angle / Korpuswinkel	90	°
Opening angle / Öffnungswinkel	110	°
Overlay adjust. / Auflagenverst.	0,0	mm
Depth adjust. / Tiefenverst.	+0,25	mm

Hinge / Scharnier	Sensys 8645i
Cranking / Kröpfung	0
Base / Basis	12,5
Mounting plate / Montageplatte	Faceframe (9084993)
Distance / Distanz	0,5

Sensys 8645i

► Opening angle / Öffnungswinkel 110°

► Filename / Dateiname: 90_Sensys_8645i_B3_D0.dxf



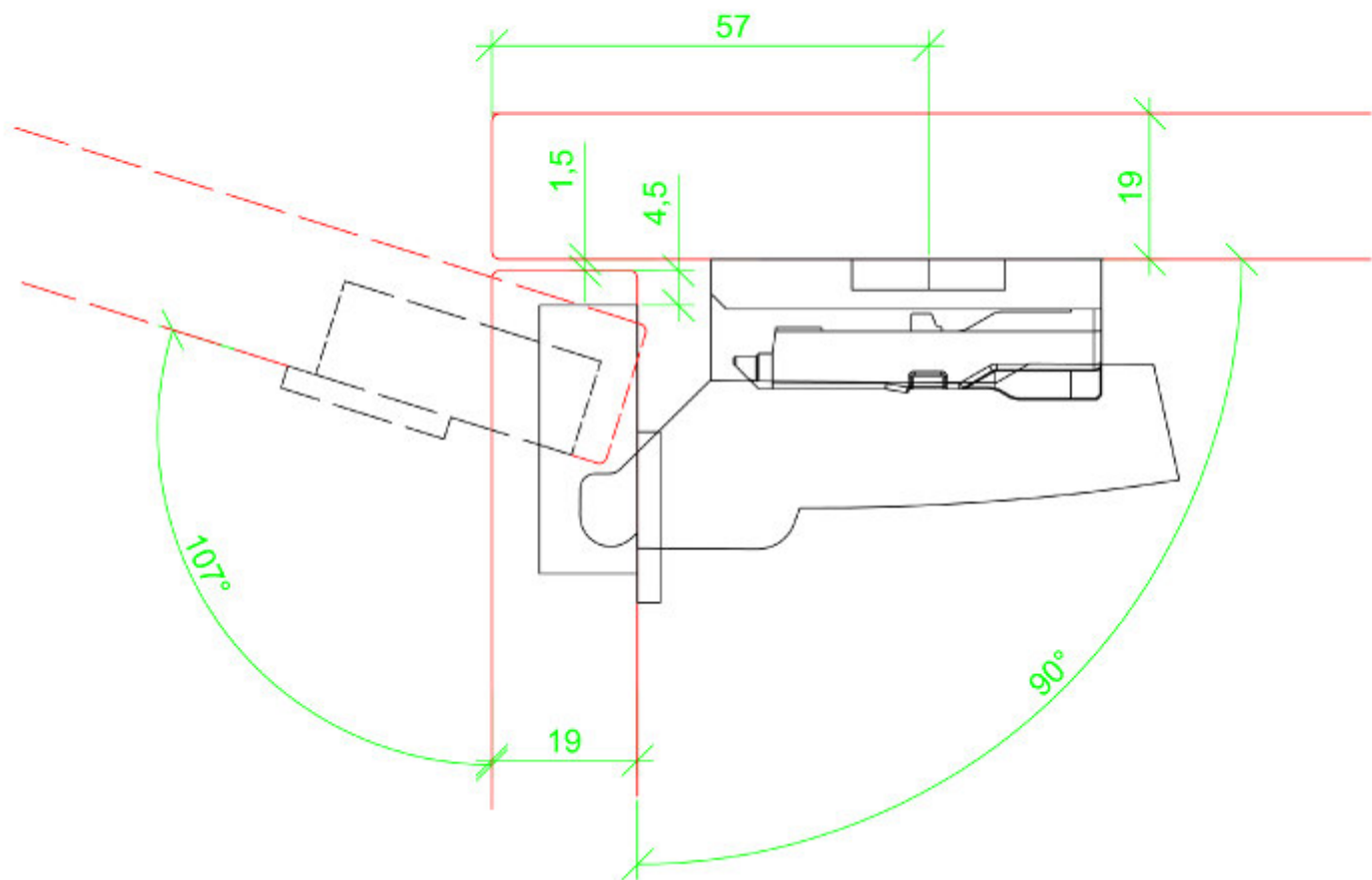
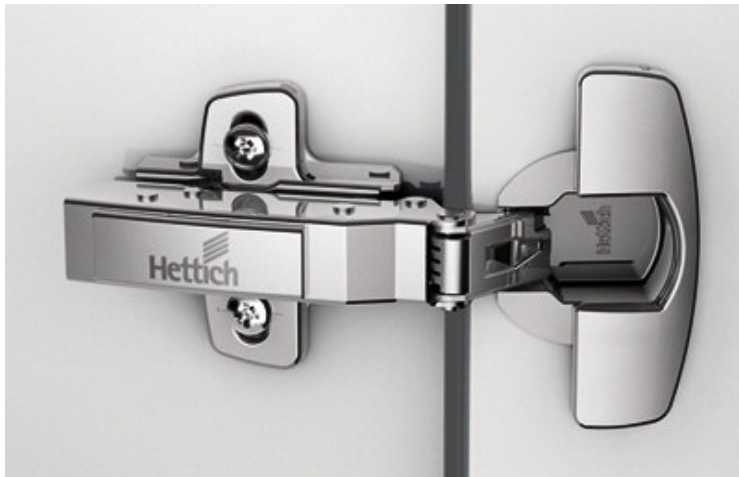
Side panel thickness / Seitendicke	19	mm
Door thickness / Türdicke	19	mm
Cup distance / Topfabstand	4,5	mm
Overlay / Auflage	7,5	mm
Face angle / Korpuswinkel	90	°
Opening angle / Öffnungswinkel	110	°
Overlay adjust. / Auflagenverst.	0,0	mm
Depth adjust. / Tiefenverst.	+0,5	mm

Hinge / Scharnier	Sensys 8645i
Cranking / Kröpfung	9,5
Base / Basis	3
Mounting plate / Montageplatte	
Distance / Distanz	0

Sensys 8645i

► Opening angle / Öffnungswinkel 110°

► Filename / Dateiname: 90_Sensys_8645i_B3_D15_9072231.dxf



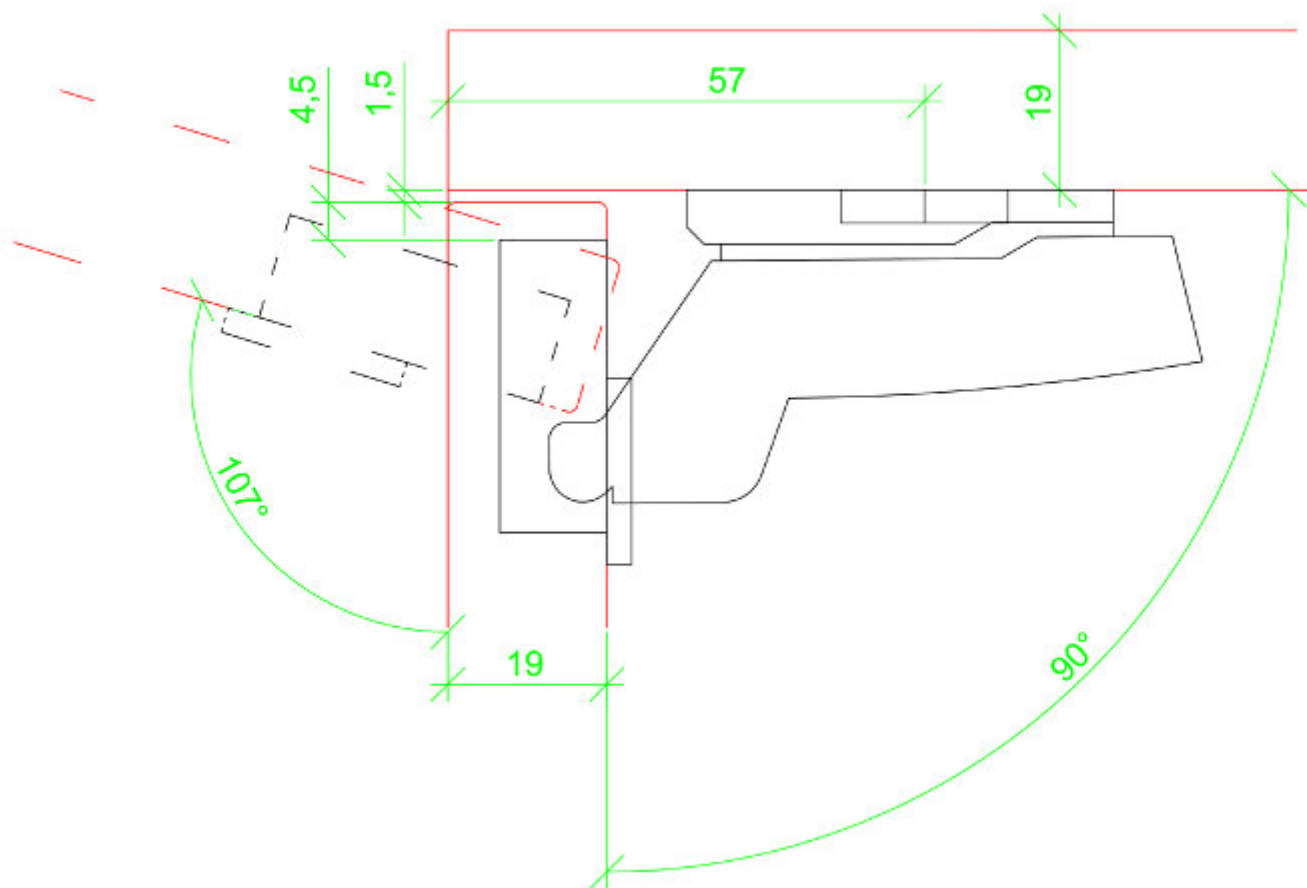
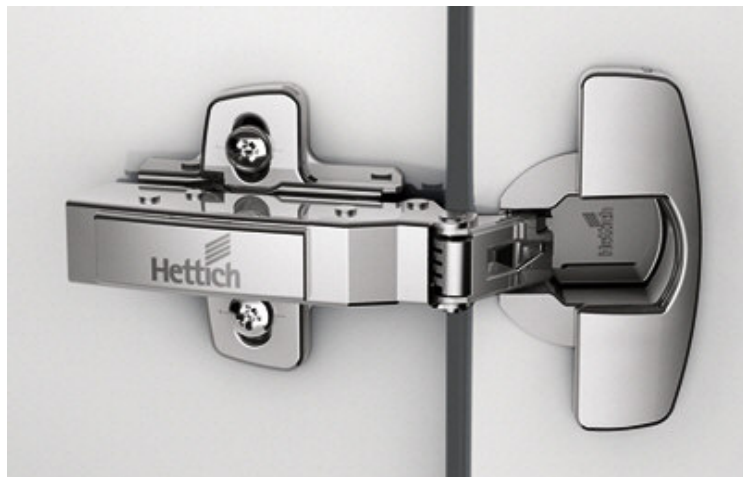
Side panel thickness / Seitendicke	19	mm
Door thickness / Türdicke	19	mm
Cup distance / Topfabstand	4,5	mm
Face angle / Korpuswinkel	90	°
Opening angle / Öffnungswinkel	110	°
Overlay adjust. / Auflagenverst.	+0,4	mm
Depth adjust. / Tiefenverst.	+0,2	mm

Hinge / Scharnier	Sensys 8645i
Cranking / Kröpfung	9,5
Base / Basis	3
Mounting plate / Montageplatte	
Distance / Distanz	1,5
Parallel adapter / Paralleladapter	8 mm (9072231)

Sensys 8645i

► Opening angle / Öffnungswinkel 110°

► Filename / Dateiname: 90_Sensys_8645i_B-4_D15.dxf



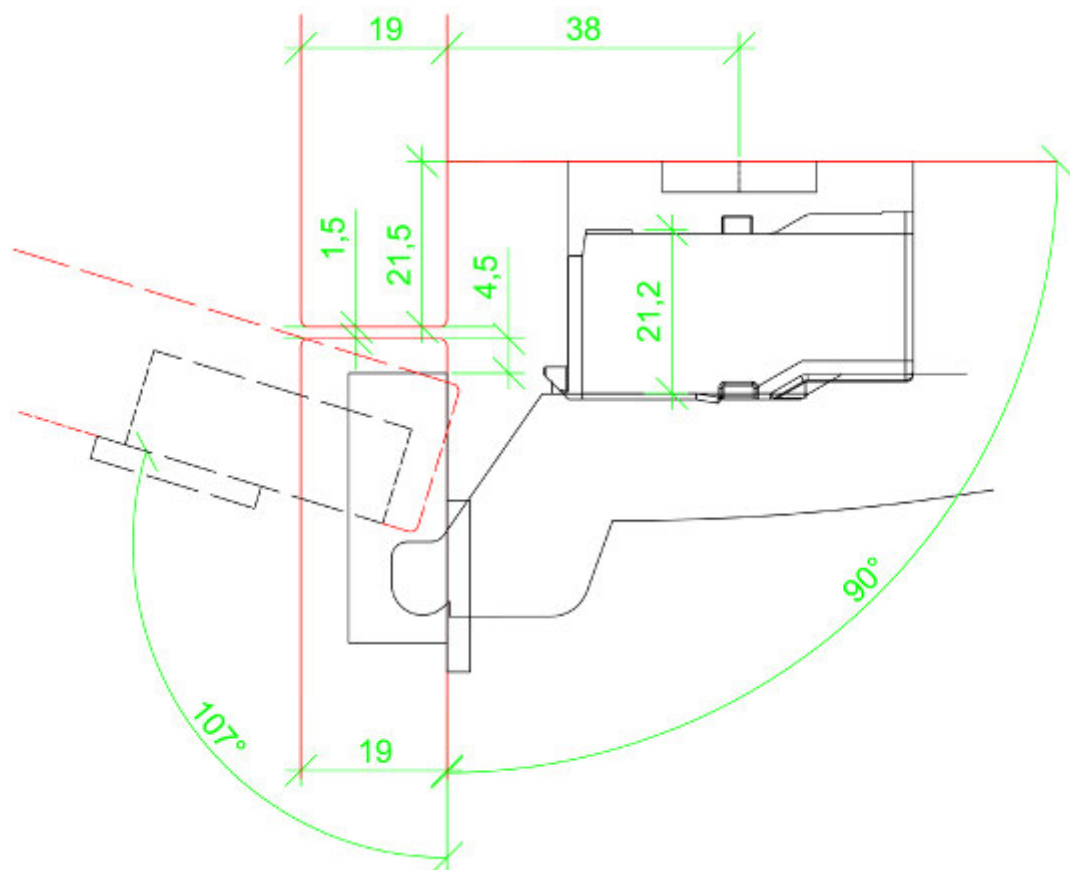
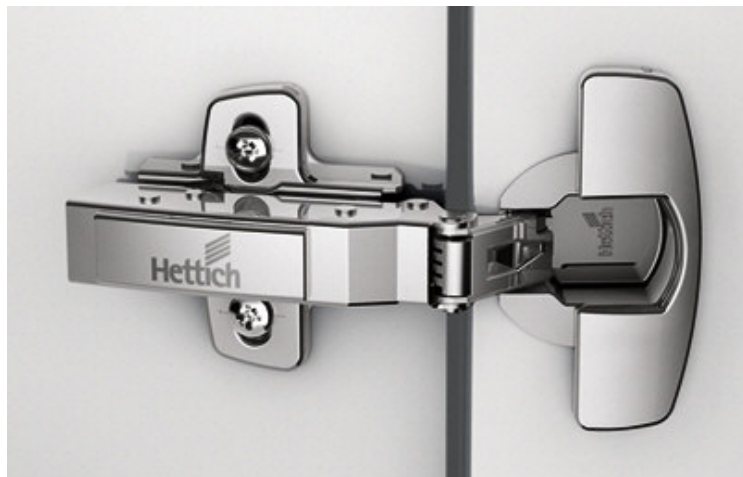
Side panel thickness / Seitendicke	19	mm
Door thickness / Türdicke	19	mm
Cup distance / Topfabstand	4,5	mm
Face angle / Korpuswinkel	90	°
Opening angle / Öffnungswinkel	110	°
Overlay adjust. / Auflagenverst.	-0,4	mm
Depth adjust. / Tiefenverst.	-0,2	mm

Hinge / Scharnier	Sensys 8645i
Cranking / Kröpfung	16,5
Base / Basis	-4
Mounting plate / Montageplatte	
Distance / Distanz	1,5

Sensys 8645i

► Opening angle / Öffnungswinkel 110°

► Filename / Dateiname: 90_Sensys_8645i_B-4_D15_9072233.dxf



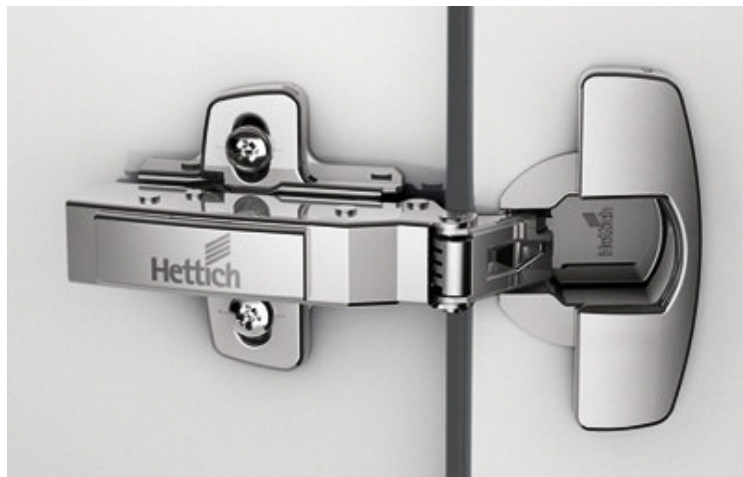
Side panel thickness / Seitendicke	19	mm
Door thickness / Türdicke	19	mm
Cup distance / Topfabstand	4,5	mm
Face angle / Korpuswinkel	90	°
Opening angle / Öffnungswinkel	110	°
Overlay adjust. / Auflagenverst.	0,0	mm
Depth adjust. / Tiefenverst.	0,0	mm

Hinge / Scharnier	Sensys 8645i
Cranking / Kröpfung	16,5
Base / Basis	-4
Mounting plate / Montageplatte	
Distance / Distanz	1,5
Parallel adapter / Paralleladapter	22 mm (9072233)

Sensys 8645i

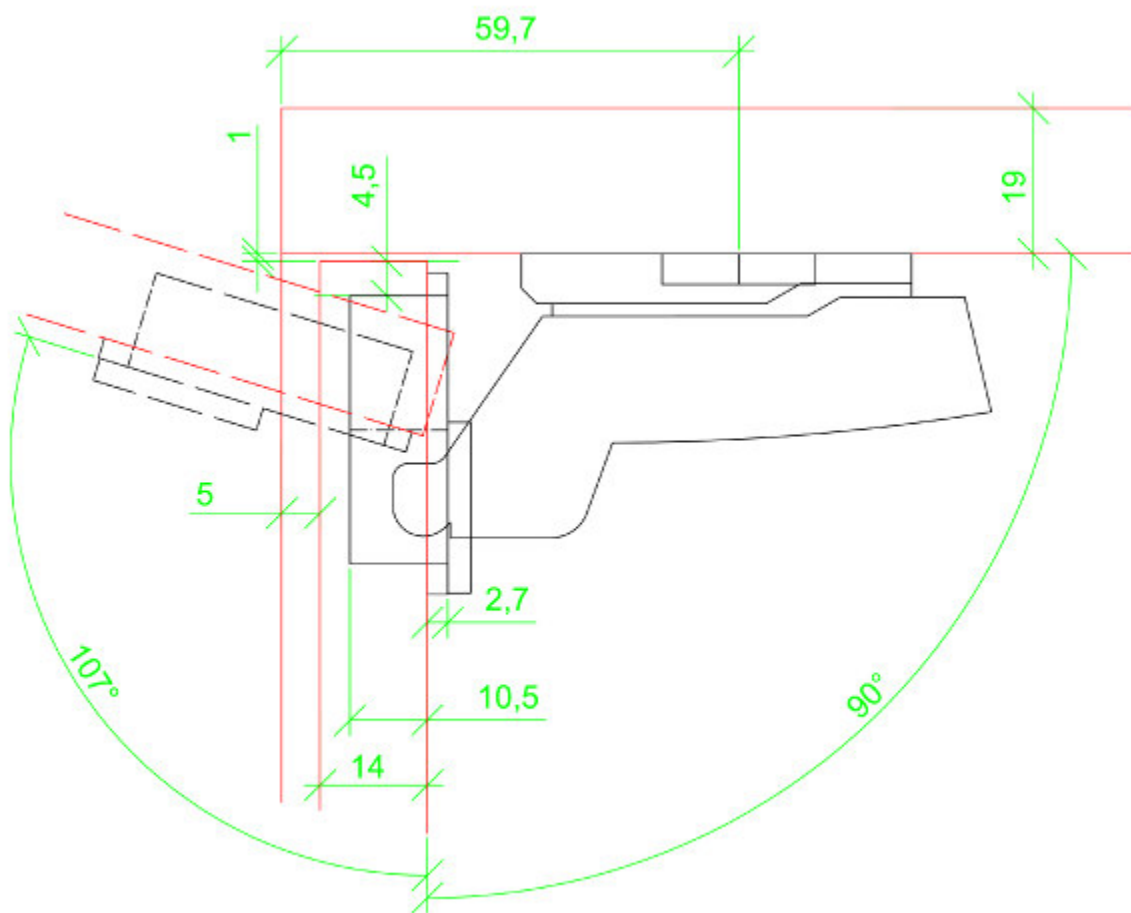
► Opening angle / Öffnungswinkel 110°

► Filename / Dateiname: 90_Sensys_8645i_B-4_D15_9072981.dxf



Note: Application does not meet the requirements of the catalog and requires a special design. Please look at door weight, centre of gravity, hinge spacing and pulling direction of the handle. We propose to verify the application by testing.

Hinweis: Anwendung entspricht nicht den Katalogvorgaben und bedarf einer gesonderten Auslegung. Bitte dabei Türschwerpunkt, Gewicht, Scharnierabstände und Griffzugrichtung beachten. Wir empfehlen eine Testerprobung durchzuführen.



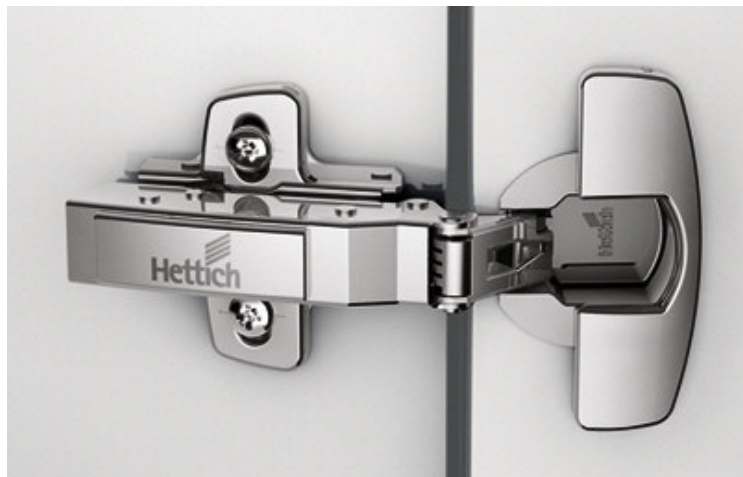
Side panel thickness / Seitendicke	19	mm
Door thickness / Türdicke	14	mm
Cup distance / Topfabstand	4,5	mm
Face angle / Korpuswinkel	90	°
Opening angle / Öffnungswinkel	110	°
Overlay adjust. / Auflagenverst.	0,0	mm
Depth adjust. / Tiefenverst.	0,0	mm

Hinge / Scharnier	Sensys 8645i
Cranking / Kröpfung	16,5
Base / Basis	-4
Mounting plate / Montageplatte	
Distance / Distanz	1,5
Cup spacer / Topfdistanzadapter:	2,7 mm (9072981)

Sensys 8645i

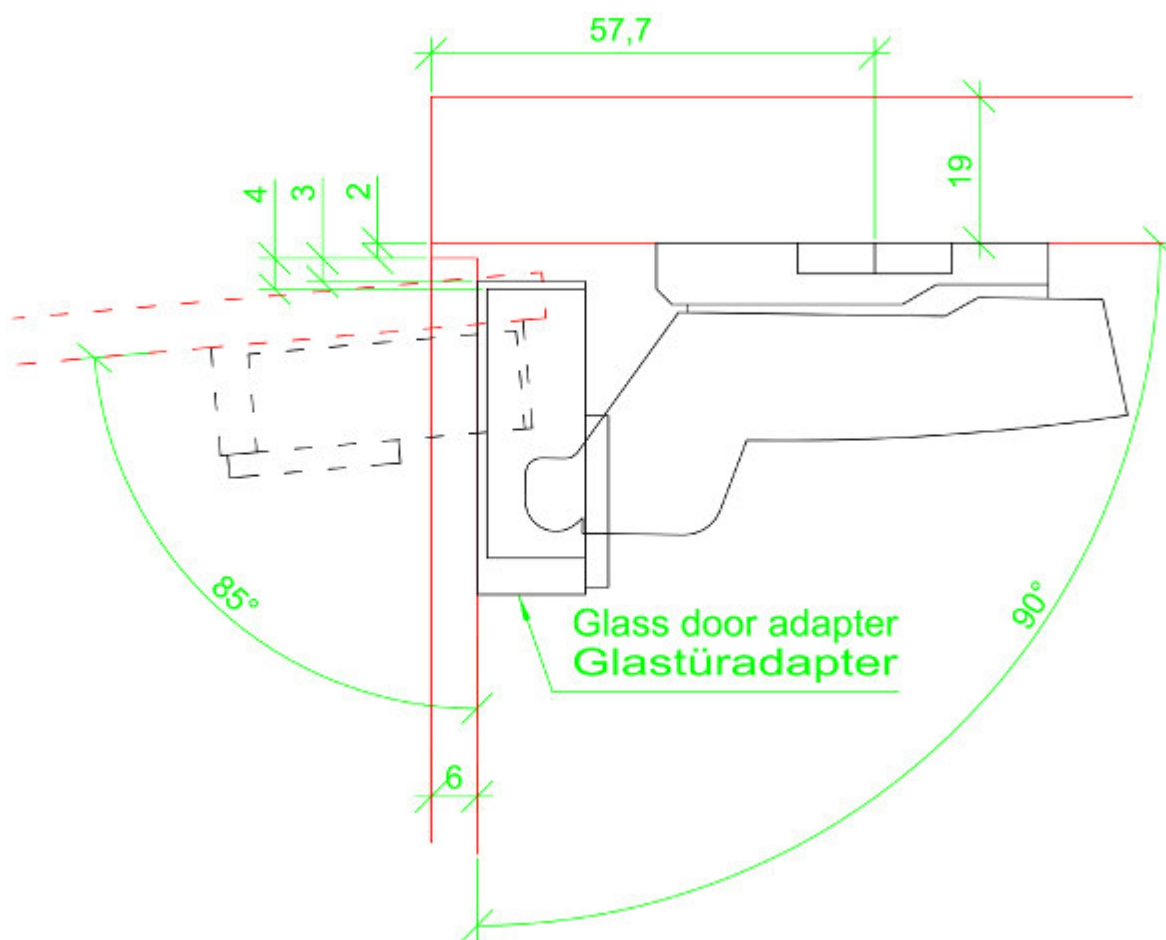
► Opening angle / Öffnungswinkel 110°

► Filename / Dateiname: 90_Sensys_8645i_B-4_D3_glass_Glas.dxf



Note: Application does not meet the requirements of the catalog and requires a special design. Please look at door weight, centre of gravity, hinge spacing and pulling direction of the handle. We propose to verify the application by testing.

Hinweis: Anwendung entspricht nicht den Katalogvorgaben und bedarf einer gesonderten Auslegung. Bitte dabei Türschwerpunkt, Gewicht, Scharnierabstände und Griffzugrichtung beachten. Wir empfehlen eine Testerprobung durchzuführen.



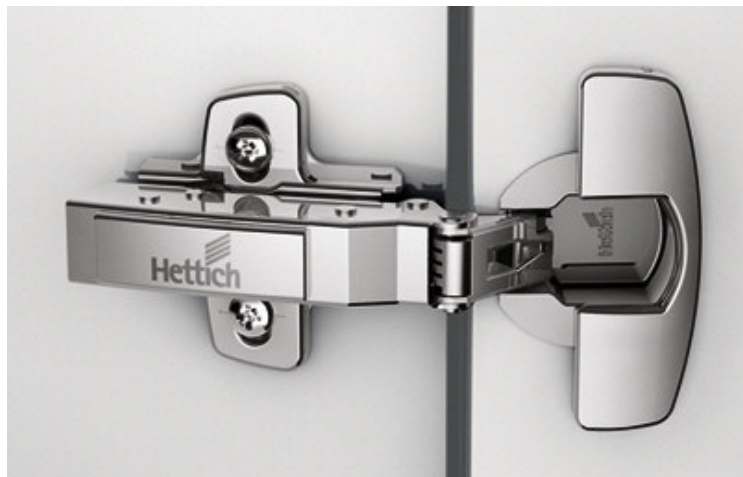
Side panel thickness / Seitendicke	19	mm
Door thickness / Türdicke	6	mm
Cup distance / Topfabstand	4	mm
Face angle / Korpuswinkel	90	°
Opening angle / Öffnungswinkel	85	°
Overlay adjust. / Auflagenverst.	+ 0,8	mm
Depth adjust. / Tiefenverst.	0,0	mm

Hinge / Scharnier	Sensys 8645i
Cranking / Kröpfung	16,5
Base / Basis	-4
Mounting plate / Montageplatte	
Distance / Distanz	3
Glass door adapter / Glasklebeadapter:	

Sensys 8645i & Sensys 8639i W 30

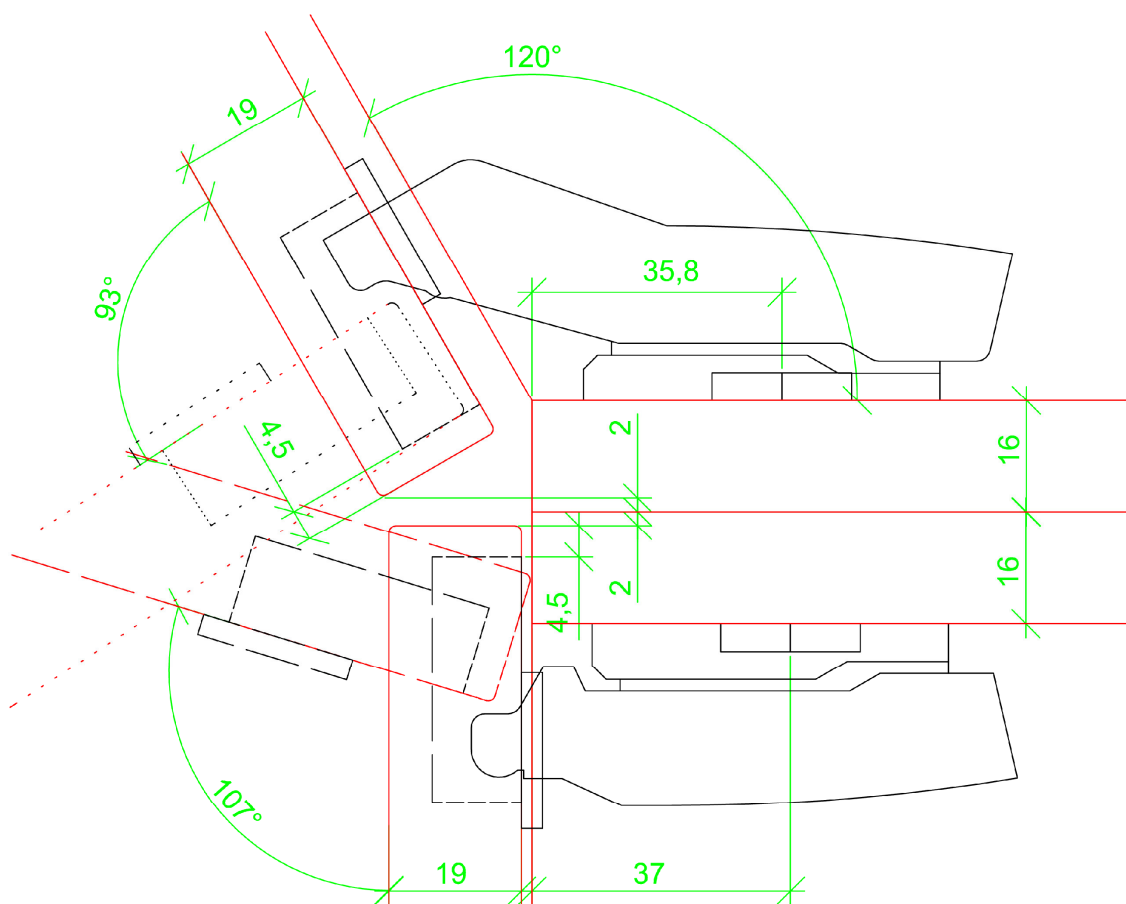
► Opening angle / Öffnungswinkel 110° / 95°

► Filename / Dateiname: 90_120_Sensys_8639i_W30_B2_8645i_B125_D0_0.dxf



Note: Application does not meet the requirements of the catalog and requires a special design. Please look at door weight, centre of gravity, hinge spacing and pulling direction of the handle. We propose to verify the application by testing.

Hinweis: Anwendung entspricht nicht den Katalogvorgaben und bedarf einer gesonderten Auslegung. Bitte dabei Türschwerpunkt, Gewicht, Scharnierabstände und Griffzugrichtung beachten. Wir empfehlen eine Testerprobung durchzuführen.



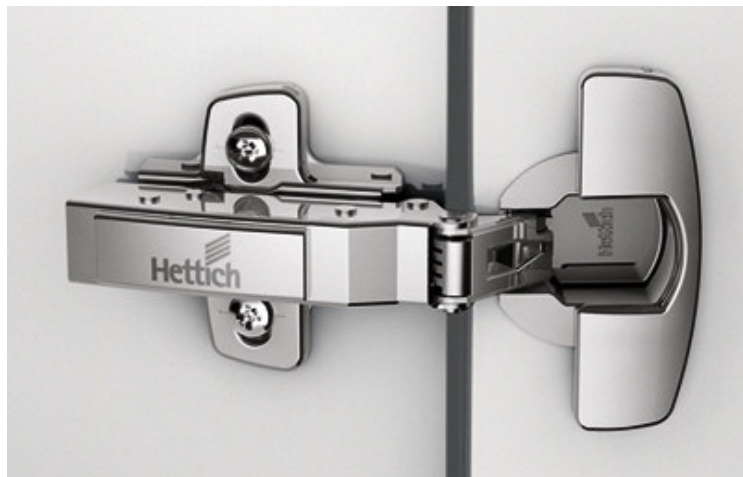
Side panel thickness / Seitendicke	16 (32)	mm
Door thickness / Türdicke	19	mm
Cup distance / Topfabstand	4,5 / 4,5	mm
Overlay / Auflage	14 / 14	mm
Face angle / Korpuswinkel	90 / 120	°
Opening angle / Öffnungswinkel	110 / 95	°
Overlay adjust. / Auflagenverst.	0,0	mm
Depth adjust. / Tiefenverst.	0,0	mm

Hinge / Scharnier	Sensys 8645i / 8639i W30
Cranking / Kröpfung	0 / 2
Base / Basis	12,5 / 2
Mounting plate / Montageplatte	
Distance / Distanz	3 / 1,5

Sensys 8645i & Sensys 8639i W 30

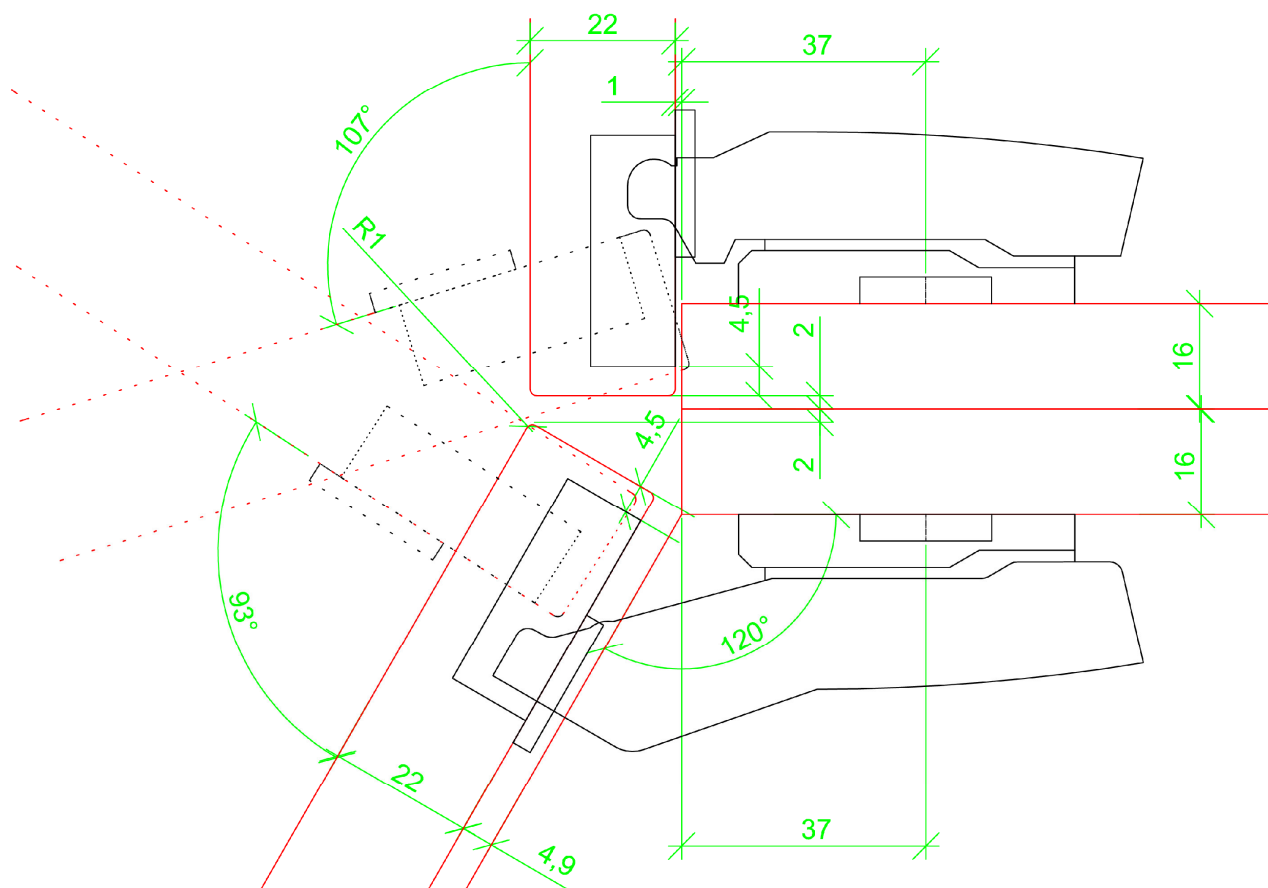
► Opening angle / Öffnungswinkel 110° / 95°

► Filename / Dateiname: 90_120_Sensys_8639i_W30_B2_8645i_B125_D3_3.dxf



Note: Application does not meet the requirements of the catalog and requires a special design. Please look at door weight, centre of gravity, hinge spacing and pulling direction of the handle. We propose to verify the application by testing.

Hinweis: Anwendung entspricht nicht den Katalogvorgaben und bedarf einer gesonderten Auslegung. Bitte dabei Türschwerpunkt, Gewicht, Scharnierabstände und Griffzugrichtung beachten. Wir empfehlen eine Testerprobung durchzuführen.



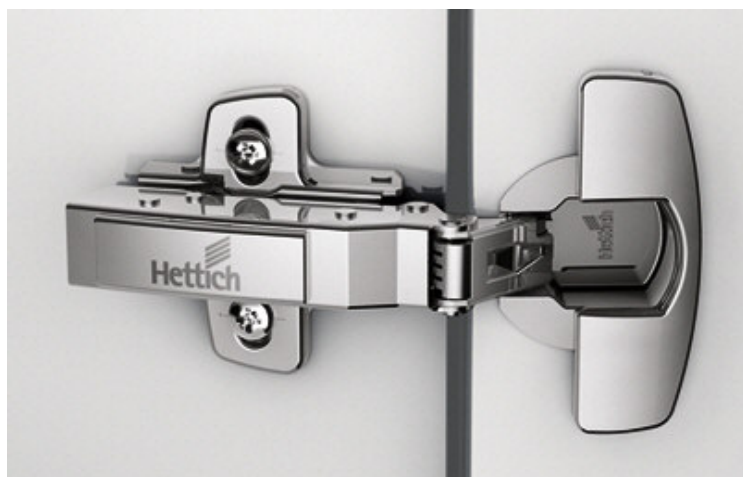
Side panel thickness / Seitendicke	16 (32)	mm
Door thickness / Türdicke	22	mm
Cup distance / Topfabstand	4,5 / 4,5	mm
Overlay / Auflage	14 / 14	mm
Face angle / Korpuswinkel	90 / 120	°
Opening angle / Öffnungswinkel	110 / 95	°
Overlay adjust. / Auflagenverst.	0,0	mm
Depth adjust. / Tiefenverst.	0,0	mm

Hinge / Scharnier	Sensys 8645i / 8639i W30
Cranking / Kröpfung	0 / 2
Base / Basis	12,5 / 2
Mounting plate / Montageplatte	
Distance / Distanz	3 / 3

Sensys 8645i & Sensys 8639i W 45

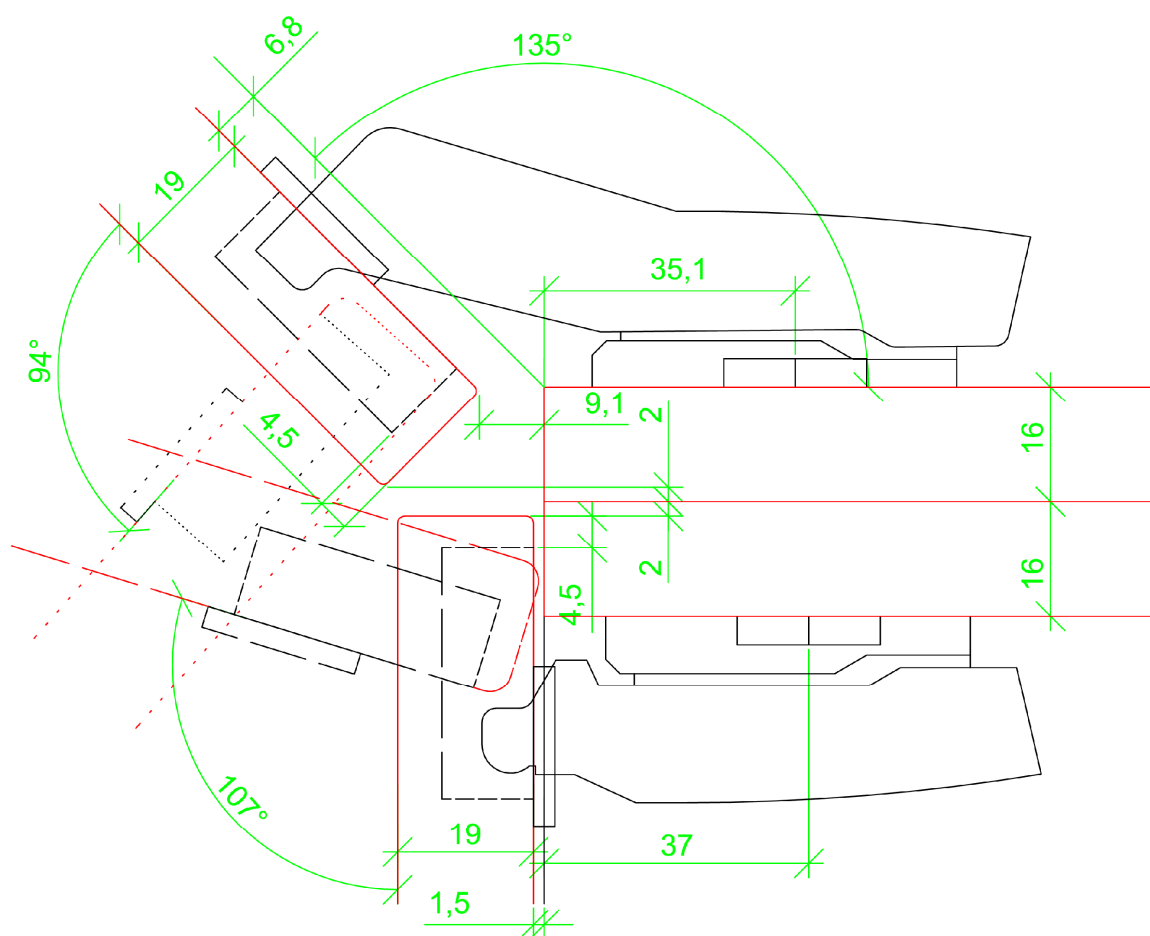
► Opening angle / Öffnungswinkel 110° / 95°

► Filename / Dateiname: 90_135_Sensys_8639i_W45_B9_8645i_B125_D15_3.dxf



Note: Application does not meet the requirements of the catalog and requires a special design. Please look at door weight, centre of gravity, hinge spacing and pulling direction of the handle. We propose to verify the application by testing.

Hinweis: Anwendung entspricht nicht den Katalogvorgaben und bedarf einer gesonderten Auslegung. Bitte dabei Türschwerpunkt, Gewicht, Scharnierabstände und Griffzugrichtung beachten. Wir empfehlen eine Testerprobung durchzuführen.



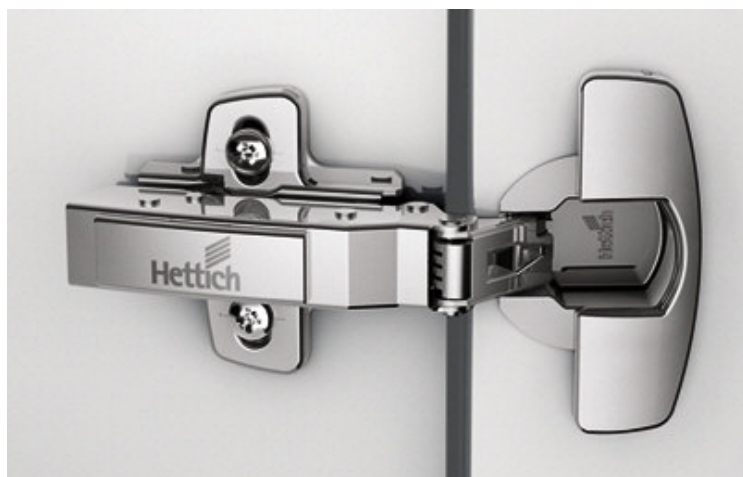
Side panel thickness / Seitendicke	16 (32)	mm
Door thickness / Türdicke	19	mm
Cup distance / Topfabstand	4,5 / 4,5	mm
Overlay / Auflage	14 / 14	mm
Face angle / Korpuswinkel	90 / 135	°
Opening angle / Öffnungswinkel	110 / 95	°
Overlay adjust. / Auflagenverst.	0,0/+0,6	mm
Depth adjust. / Tiefenverst.	+0,5/0,0	mm

Hinge / Scharnier	Sensys 8645i / 8639i W45
Cranking / Kröpfung	0 / 9
Base / Basis	12,5 / 9
Mounting plate / Montageplatte	
Distance / Distanz	3 / 1,5

Sensys 8645i & Sensys 8639i W 45

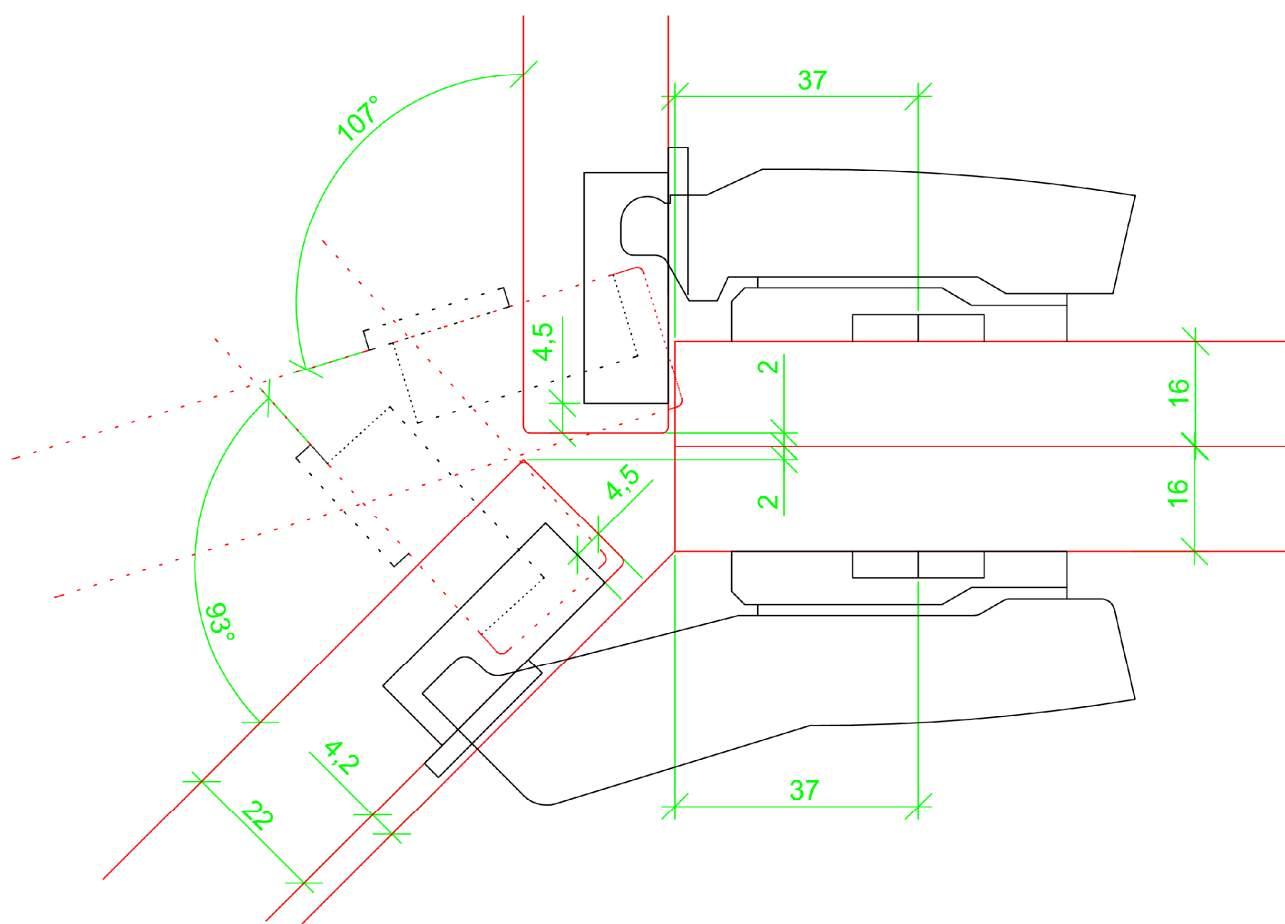
► Opening angle / Öffnungswinkel 110° / 95°

► Filename / Dateiname: 90_135_Sensys_8645i_B125_8639i_W45_B-2_D3_3.dxf



Note: Application does not meet the requirements of the catalog and requires a special design. Please look at door weight, centre of gravity, hinge spacing and pulling direction of the handle. We propose to verify the application by testing.

Hinweis: Anwendung entspricht nicht den Katalogvorgaben und bedarf einer gesonderten Auslegung. Bitte dabei Türschwerpunkt, Gewicht, Scharnierabstände und Griffzugrichtung beachten. Wir empfehlen eine Testerprobung durchzuführen.



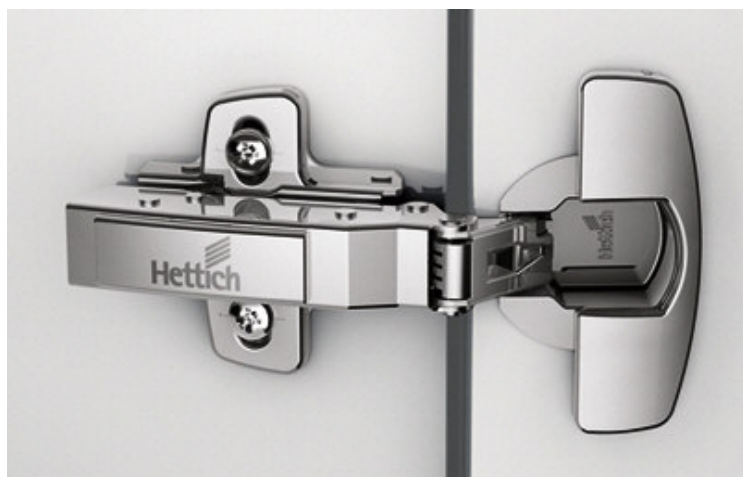
Side panel thickness / Seitendicke	16 (32)	mm
Door thickness / Türdicke	22	mm
Cup distance / Topfabstand	4,5 / 4,5	mm
Overlay / Auflage	14 / 14	mm
Face angle / Korpuswinkel	90 / 135	°
Opening angle / Öffnungswinkel	110 / 95	°
Overlay adjust. / Auflagenverst.	0,0/0,0	mm
Depth adjust. / Tiefenverst.	0,0/0,0	mm

Hinge / Scharnier	Sensys 8645i / 8639i W45
Cranking / Kröpfung	0 / -2
Base / Basis	12,5 / -2
Mounting plate / Montageplatte	
Distance / Distanz	3 / 3

Sensys 8645i

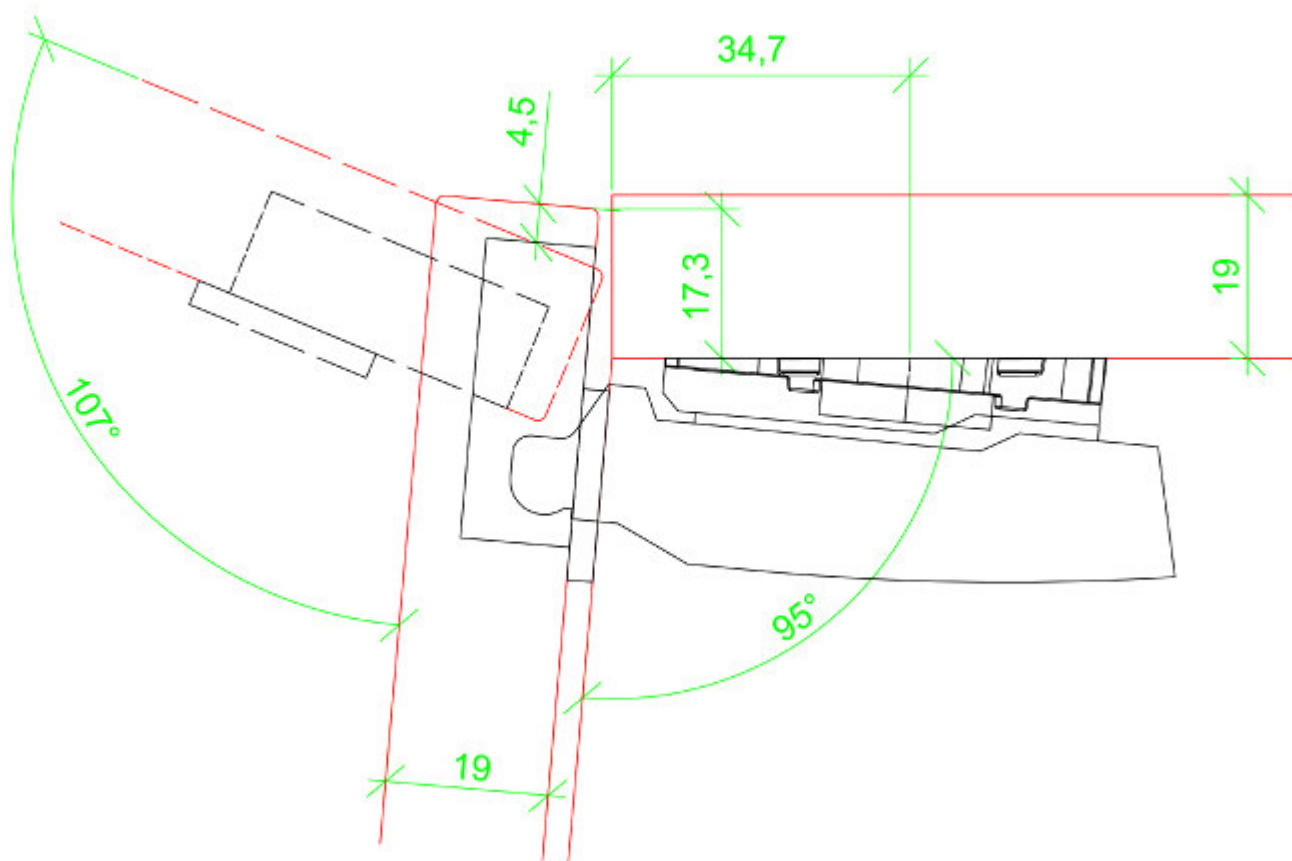
► Opening angle / Öffnungswinkel 110°

► Filename / Dateiname: 95_Sensys_8645i_B125_DO_9072214.dxf



Note: Application does not meet the requirements of the catalog and requires a special design. Please look at door weight, centre of gravity, hinge spacing and pulling direction of the handle. We propose to verify the application by testing.

Hinweis: Anwendung entspricht nicht den Katalogvorgaben und bedarf einer gesonderten Auslegung. Bitte dabei Türschwerpunkt, Gewicht, Scharnierabstände und Griffzugrichtung beachten. Wir empfehlen eine Testerprobung durchzuführen.



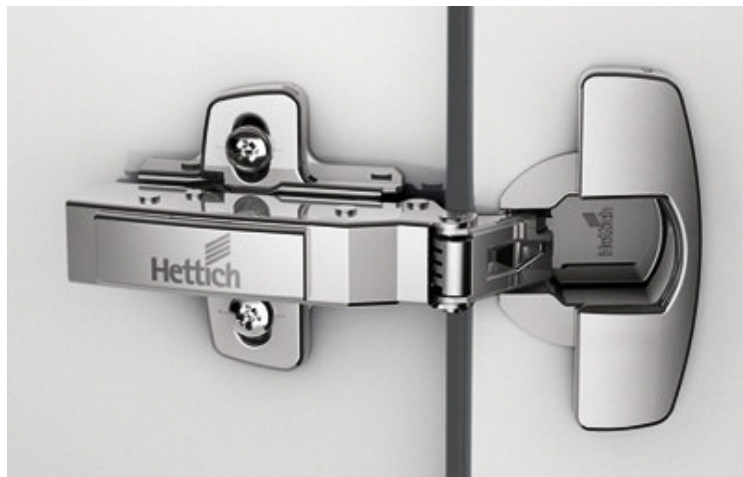
Side panel thickness / Seitendicke	19	mm
Door thickness / Türdicke	19	mm
Cup distance / Topfabstand	4,5	mm
Overlay / Auflage	17,3	mm
Face angle / Korpuswinkel	95	°
Opening angle / Öffnungswinkel	110	°
Overlay adjust. / Auflagenverst.	+ 0,5	mm
Depth adjust. / Tiefenverst.	0,0	mm

Hinge / Scharnier	Sensys 8645i
Cranking / Kröpfung	0
Base / Basis	12,5
Mounting plate / Montageplatte	
Distance / Distanz	0
Angle adapter / Winkeladapter:	5° (9072214)

Sensys 8645i

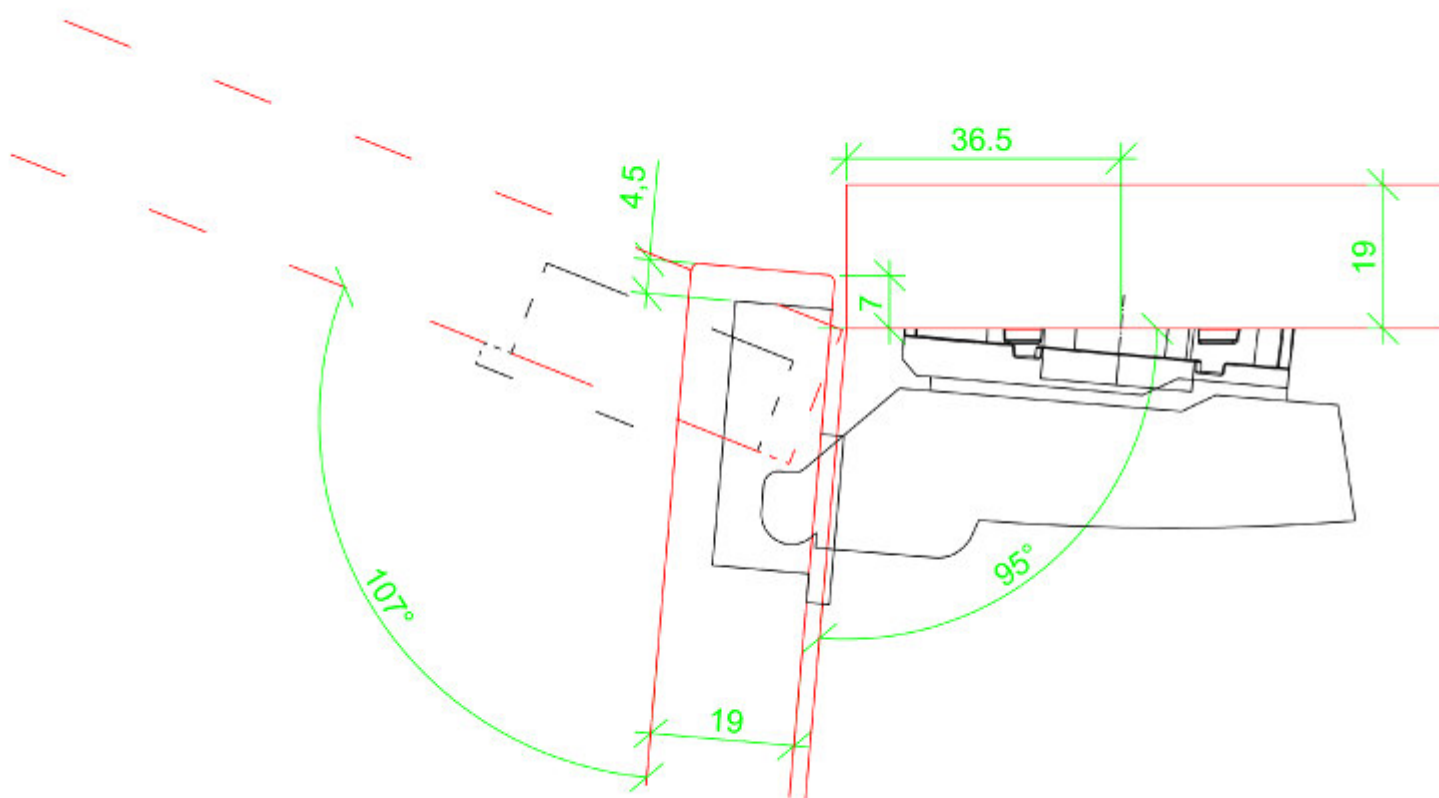
► Opening angle / Öffnungswinkel 110°

► Filename / Dateiname: 95_Sensys_8645i_B3_D0_9072214.dxf



Note: Application does not meet the requirements of the catalog and requires a special design. Please look at door weight, centre of gravity, hinge spacing and pulling direction of the handle. We propose to verify the application by testing.

Hinweis: Anwendung entspricht nicht den Katalogvorgaben und bedarf einer gesonderten Auslegung. Bitte dabei Türschwerpunkt, Gewicht, Scharnierabstände und Griffzugrichtung beachten. Wir empfehlen eine Testerprobung durchzuführen.



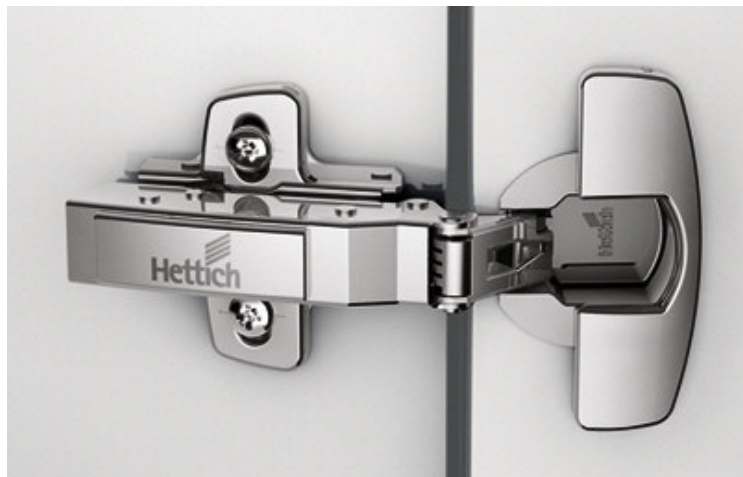
Side panel thickness / Seitendicke	19	mm
Door thickness / Türdicke	19	mm
Cup distance / Topfabstand	4,5	mm
Overlay / Auflage	7	mm
Face angle / Korpuswinkel	95	°
Opening angle / Öffnungswinkel	110	°
Overlay adjust. / Auflagenverst.	- 0,3	mm
Depth adjust. / Tiefenverst.	0,0	mm

Hinge / Scharnier	Sensys 8645i
Cranking / Kröpfung	9,5
Base / Basis	3
Mounting plate / Montageplatte	
Distance / Distanz	0
Angle adapter / Winkeladapter:	5° (9072214)

Sensys 8645i

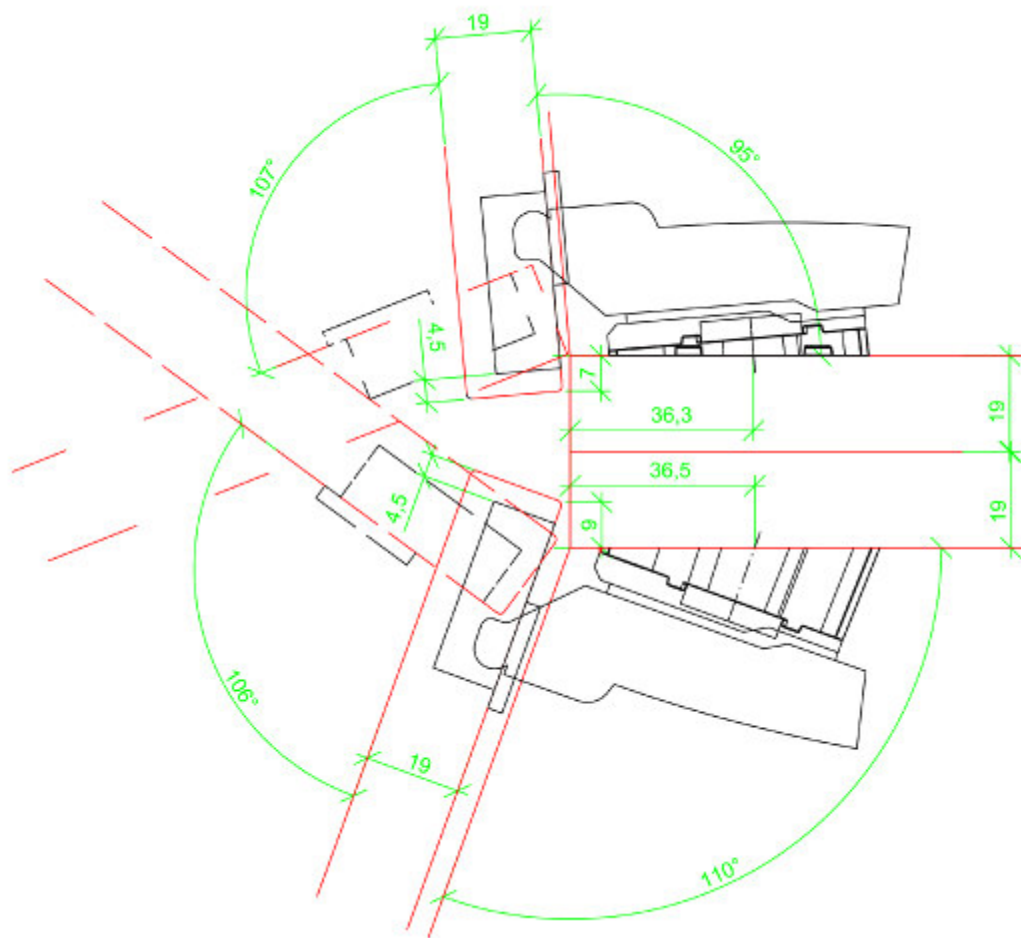
► Opening angle / Öffnungswinkel 110°

► Filename / Dateiname: 95_110_Sensys_8645i_B3_D0_9072214_9072217.dxf



Note: Application does not meet the requirements of the catalog and requires a special design. Please look at door weight, centre of gravity, hinge spacing and pulling direction of the handle. We propose to verify the application by testing.

Hinweis: Anwendung entspricht nicht den Katalogvorgaben und bedarf einer gesonderten Auslegung. Bitte dabei Türschwerpunkt, Gewicht, Scharnierabstände und Griffzugrichtung beachten. Wir empfehlen eine Testerprobung durchzuführen.



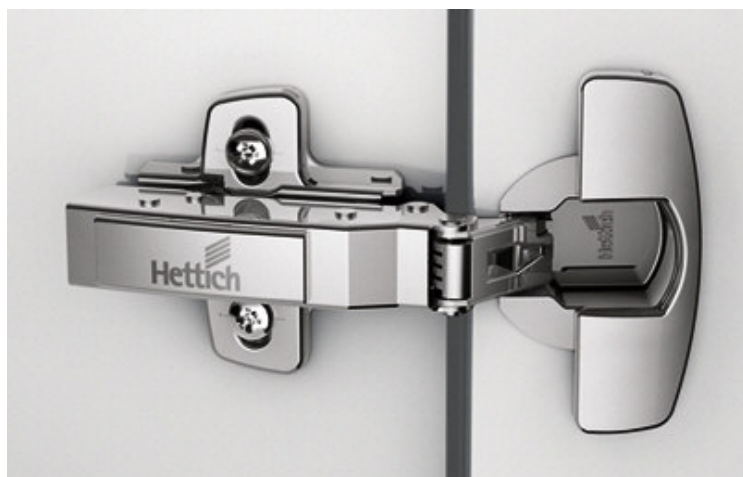
Side panel thickness / Seitendicke	19 (38)	mm
Door thickness / Türdicke	19	mm
Cup distance / Topfabstand	4,5	mm
Overlay / Auflage	7 / 9	mm
Face angle / Korpuswinkel	95 / 110	°
Opening angle / Öffnungswinkel	110	°
Overlay adjust. / Auflagenverst.	- 0,2	mm
Depth adjust. / Tiefenverst.	0,0	mm

Hinge / Scharnier	Sensys 8645i
Cranking / Kröpfung	9,5
Base / Basis	3
Mounting plate / Montageplatte	
Distance / Distanz	0
Angle adapter / Winkeladapter:	5° (9072214) 20° (9072217)

Sensys 8645i

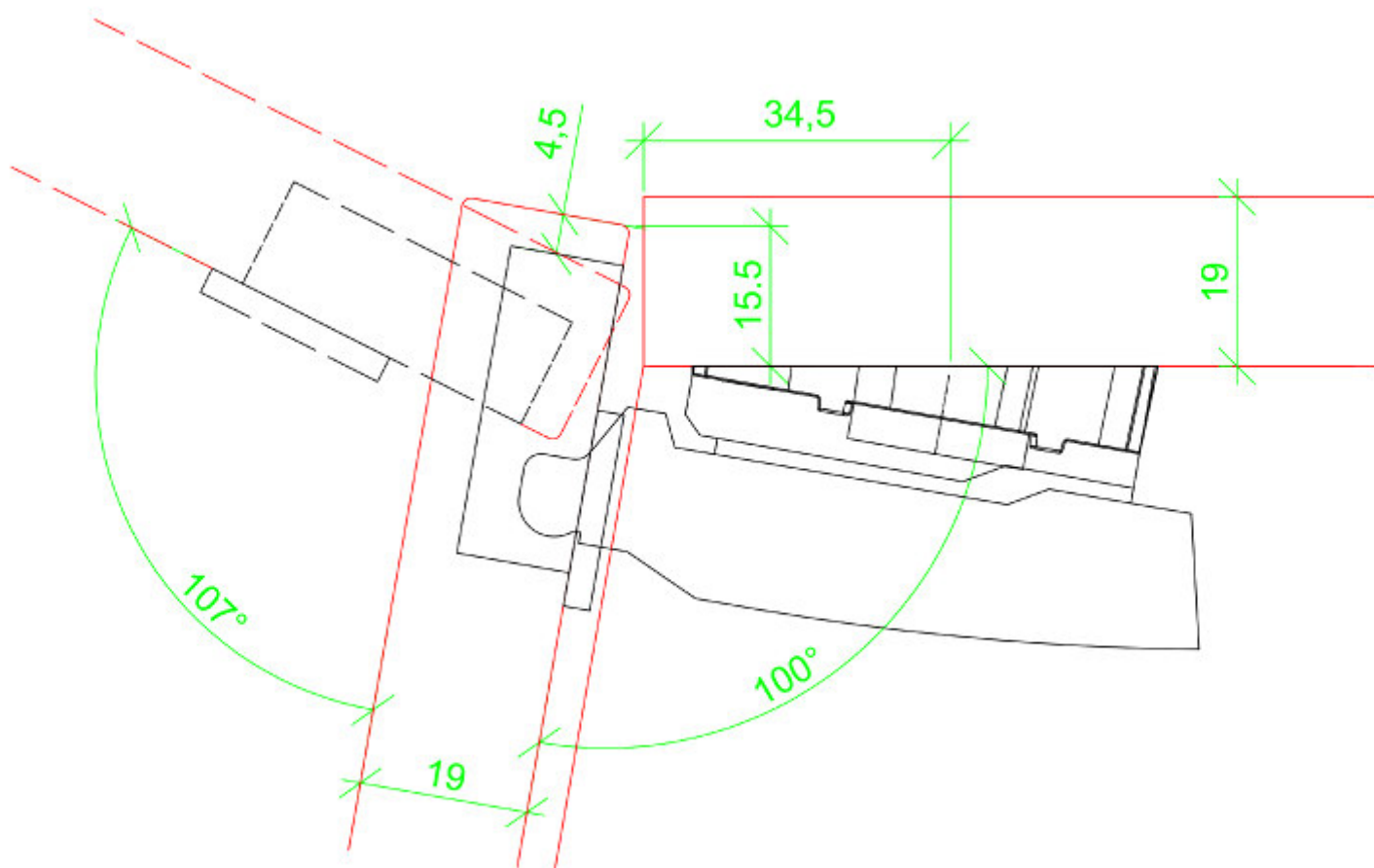
► Opening angle / Öffnungswinkel 110°

► Filename / Dateiname: 100_Sensys_8645i_B125_D15_9072215.dxf



Note: Application does not meet the requirements of the catalog and requires a special design. Please look at door weight, centre of gravity, hinge spacing and pulling direction of the handle. We propose to verify the application by testing.

Hinweis: Anwendung entspricht nicht den Katalogvorgaben und bedarf einer gesonderten Auslegung. Bitte dabei Türschwerpunkt, Gewicht, Scharnierabstände und Griffzugrichtung beachten. Wir empfehlen eine Testerprobung durchzuführen.



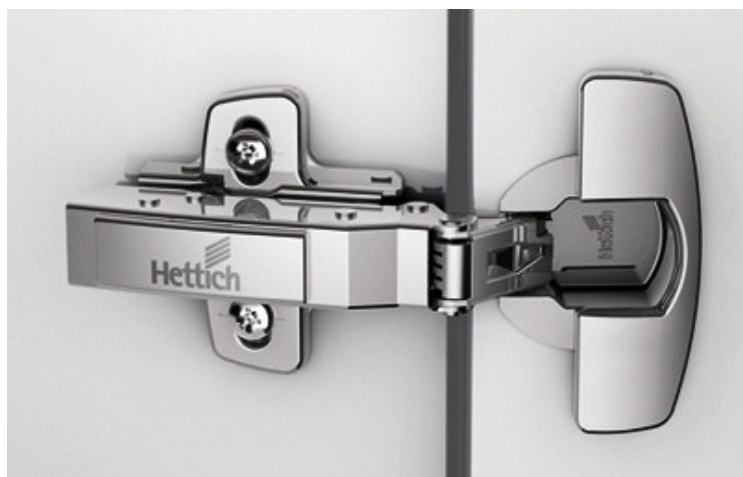
Side panel thickness / Seitendicke	19	mm
Door thickness / Türdicke	19	mm
Cup distance / Topfabstand	4,5	mm
Overlay / Auflage	15,5	mm
Face angle / Korpuswinkel	100	°
Opening angle / Öffnungswinkel	110	°
Overlay adjust. / Auflagenverst.	- 0,2	mm
Depth adjust. / Tiefenverst.	0,0	mm

Hinge / Scharnier	Sensys 8645i
Cranking / Kröpfung	0
Base / Basis	12,5
Mounting plate / Montageplatte	
Distance / Distanz	1,5
Angle adapter / Winkeladapter:	10° (9072215)

Sensys 8645i

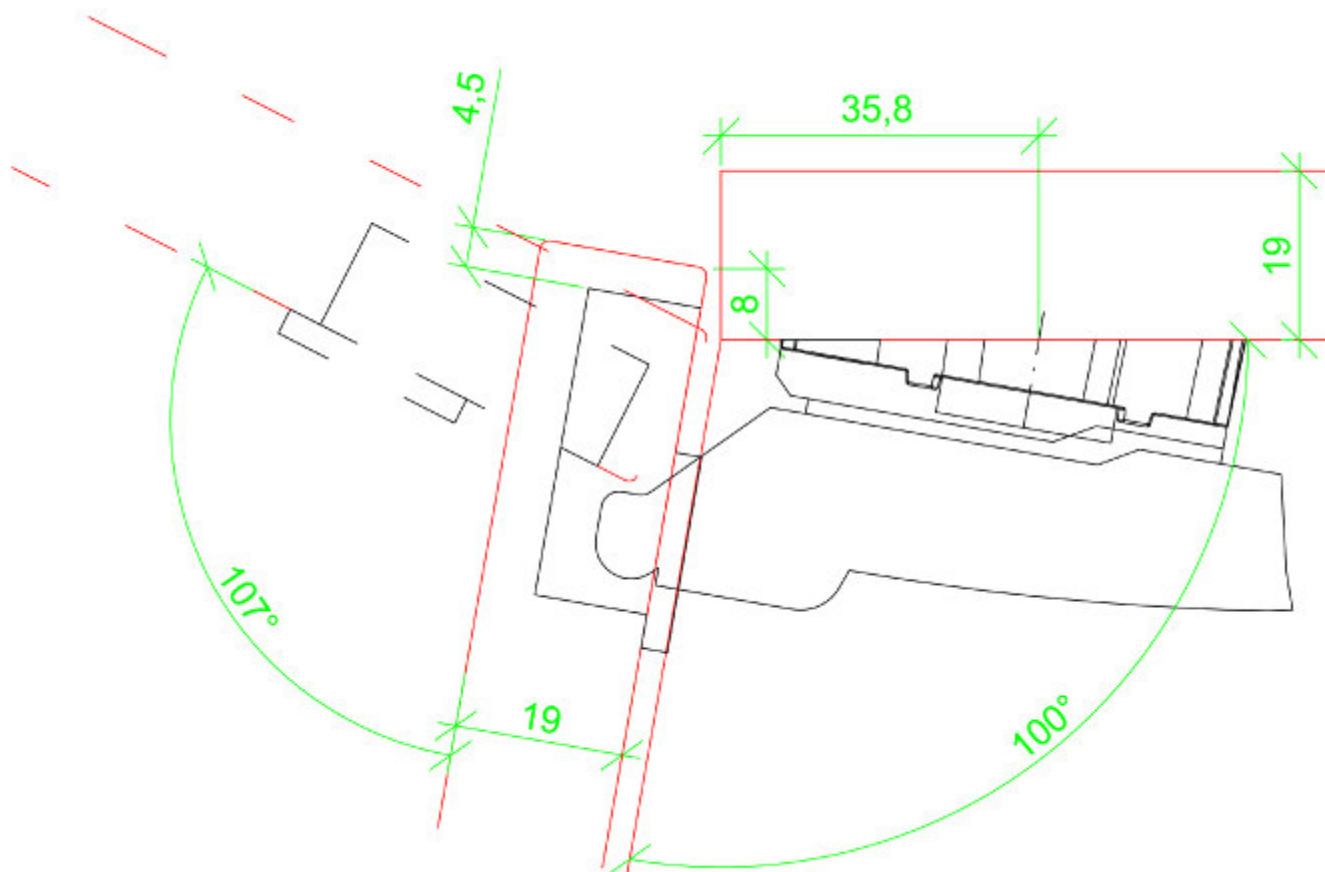
► Opening angle / Öffnungswinkel 110°

► Filename / Dateiname: 100_Sensys_8645i_B3_DO_9072215.dxf



Note: Application does not meet the requirements of the catalog and requires a special design. Please look at door weight, centre of gravity, hinge spacing and pulling direction of the handle. We propose to verify the application by testing.

Hinweis: Anwendung entspricht nicht den Katalogvorgaben und bedarf einer gesonderten Auslegung. Bitte dabei Türschwerpunkt, Gewicht, Scharnierabstände und Griffzugrichtung beachten. Wir empfehlen eine Testerprobung durchzuführen.



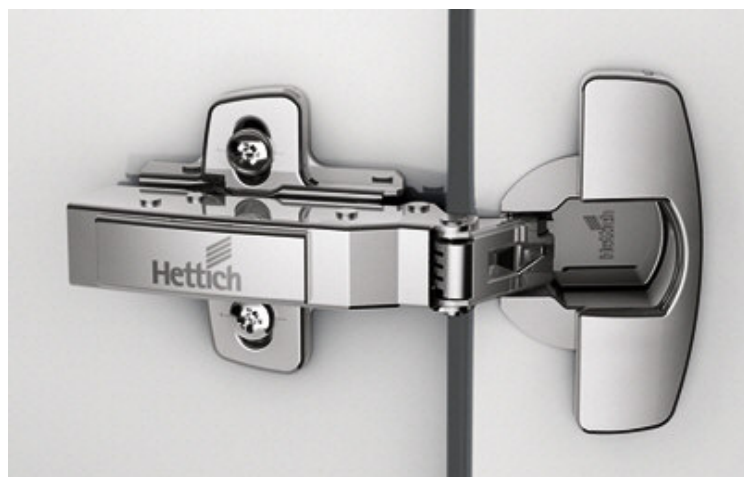
Side panel thickness / Seitendicke	19	mm
Door thickness / Türdicke	19	mm
Cup distance / Topfabstand	4,5	mm
Overlay / Auflage	8	mm
Face angle / Korpuswinkel	100	°
Opening angle / Öffnungswinkel	110	°
Overlay adjust. / Auflagenverst.	- 0,1	mm
Depth adjust. / Tiefenverst.	0,0	mm

Hinge / Scharnier	Sensys 8645i
Cranking / Kröpfung	9,5
Base / Basis	3
Mounting plate / Montageplatte	
Distance / Distanz	0
Angle adapter / Winkeladapter:	10° (9072215)

Sensys 8645i

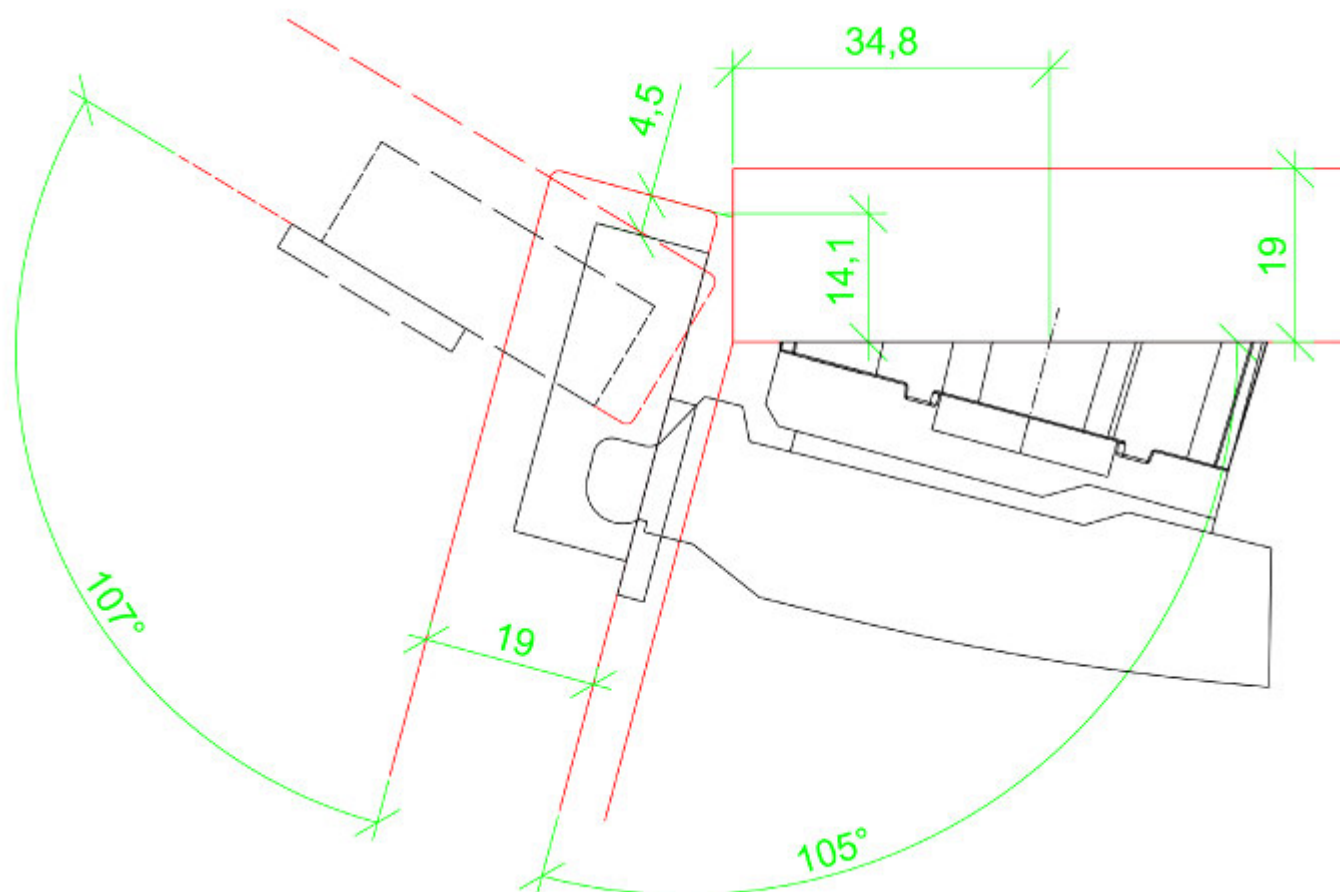
► Opening angle / Öffnungswinkel 110°

► Filename / Dateiname: 105_Sensys_8645i_B125_D3_9072216.dxf



Note: Application does not meet the requirements of the catalog and requires a special design. Please look at door weight, centre of gravity, hinge spacing and pulling direction of the handle. We propose to verify the application by testing.

Hinweis: Anwendung entspricht nicht den Katalogvorgaben und bedarf einer gesonderten Auslegung. Bitte dabei Türschwerpunkt, Gewicht, Scharnierabstände und Griffzugrichtung beachten. Wir empfehlen eine Testerprobung durchzuführen.



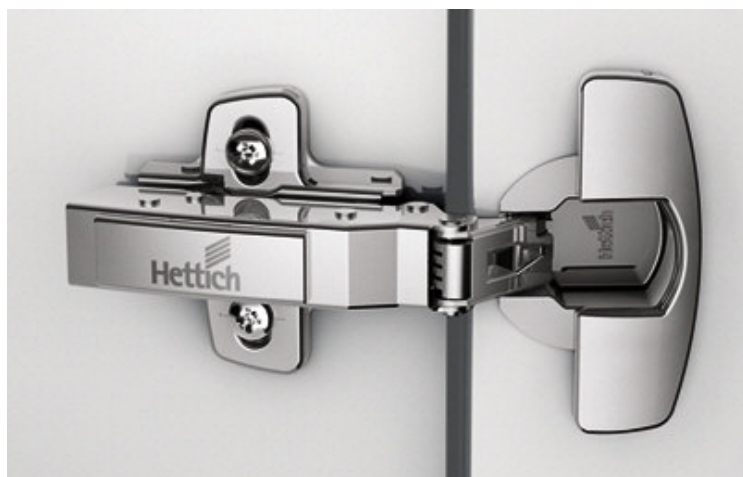
Side panel thickness / Seitendicke	19	mm
Door thickness / Türdicke	19	mm
Cup distance / Topfabstand	4,5	mm
Overlay / Auflage	14,1	mm
Face angle / Korpuswinkel	105	°
Opening angle / Öffnungswinkel	110	°
Overlay adjust. / Auflagenverst.	- 1,0	mm
Depth adjust. / Tiefenverst.	0,0	mm

Hinge / Scharnier	Sensys 8645i
Cranking / Kröpfung	0
Base / Basis	12,5
Mounting plate / Montageplatte	
Distance / Distanz	3
Angle adapter / Winkeladapter:	15° (9072216)

Sensys 8645i

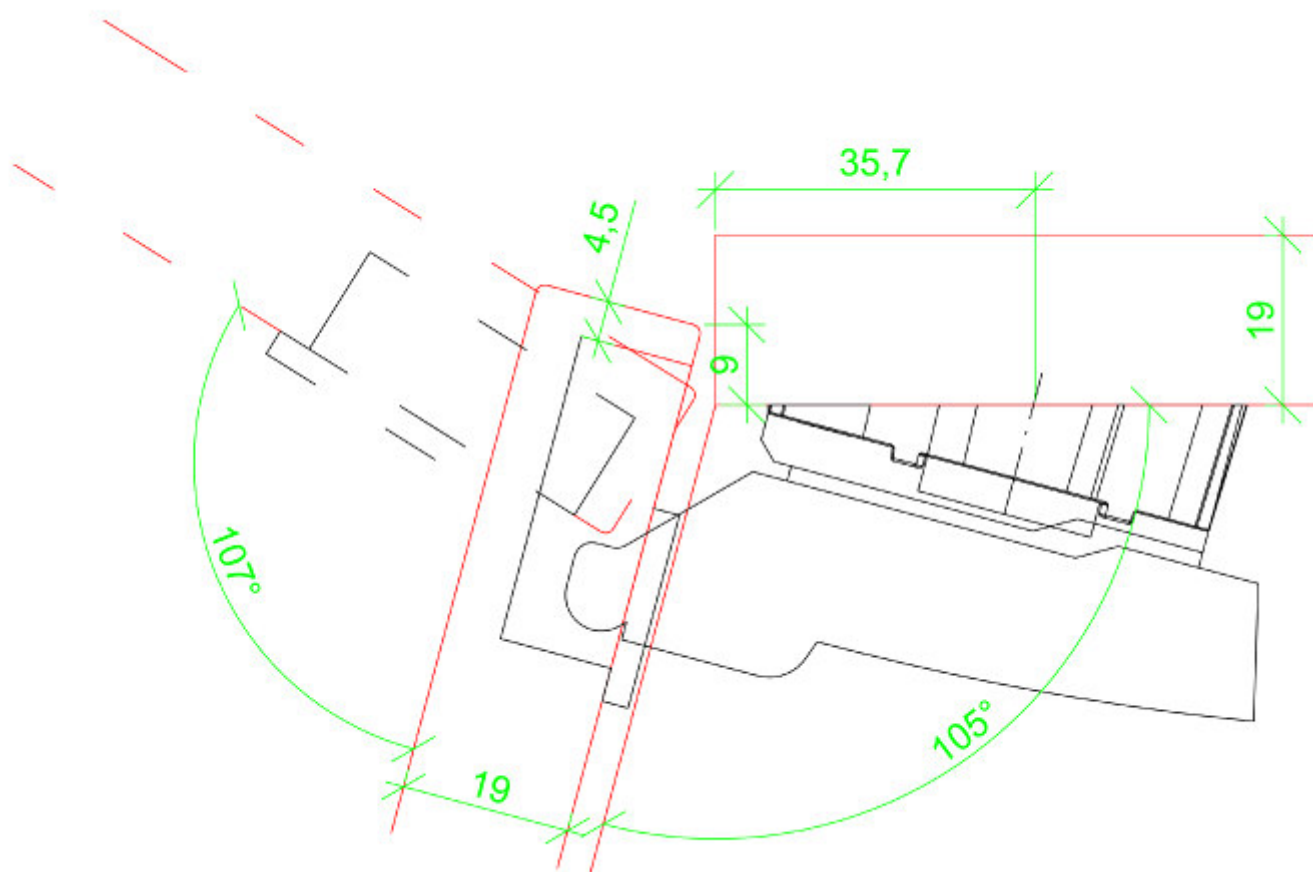
► Opening angle / Öffnungswinkel 110°

► Filename / Dateiname: 105_Sensys_8645i_B3_DO_9072216.dxf



Note: Application does not meet the requirements of the catalog and requires a special design. Please look at door weight, centre of gravity, hinge spacing and pulling direction of the handle. We propose to verify the application by testing.

Hinweis: Anwendung entspricht nicht den Katalogvorgaben und bedarf einer gesonderten Auslegung. Bitte dabei Türschwerpunkt, Gewicht, Scharnierabstände und Griffzugrichtung beachten. Wir empfehlen eine Testerprobung durchzuführen.



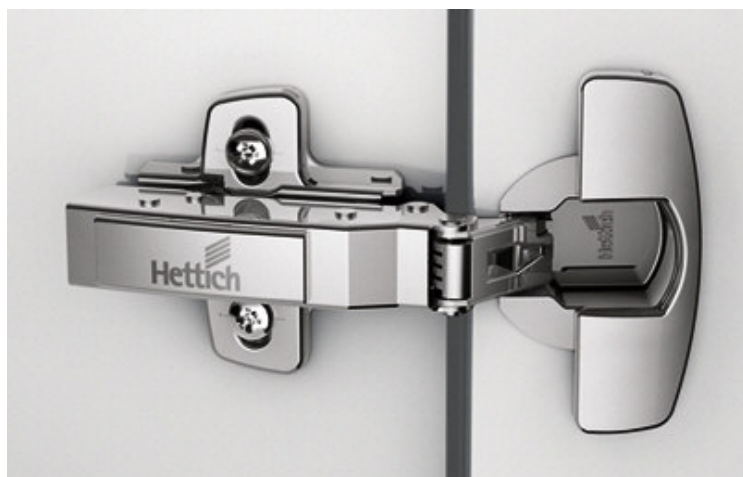
Side panel thickness / Seitendicke	19	mm
Door thickness / Türdicke	19	mm
Cup distance / Topfabstand	4,5	mm
Overlay / Auflage	9	mm
Face angle / Korpuswinkel	105	°
Opening angle / Öffnungswinkel	110	°
Overlay adjust. / Auflagenverst.	- 0,1	mm
Depth adjust. / Tiefenverst.	0,0	mm

Hinge / Scharnier	Sensys 8645i
Cranking / Kröpfung	9,5
Base / Basis	3
Mounting plate / Montageplatte	
Distance / Distanz	0
Angle adapter / Winkeladapter:	15° (9072216)

Sensys 8645i

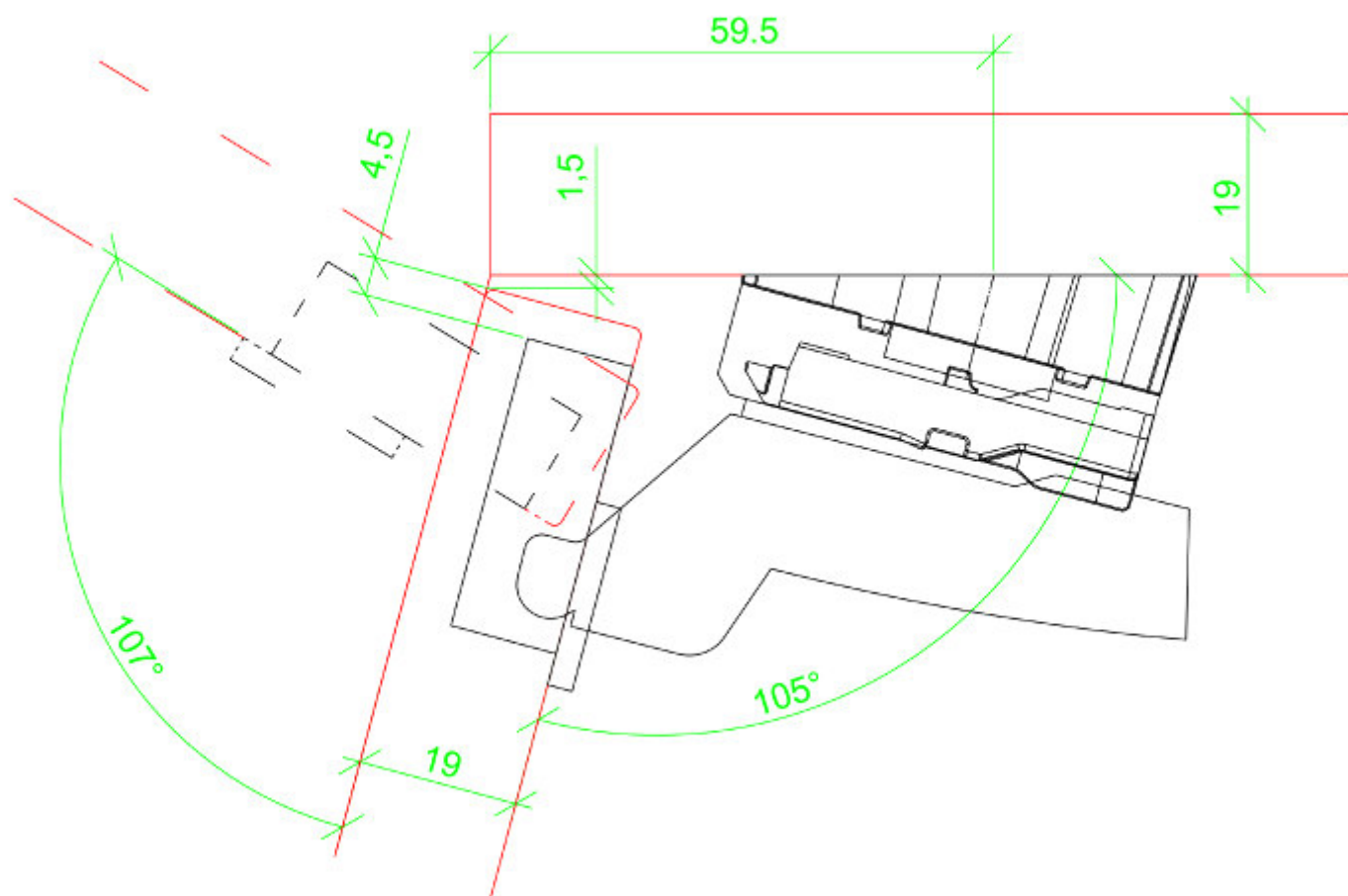
► Opening angle / Öffnungswinkel 110°

► Filename / Dateiname: 105_Sensys_8645i_B-4_DO_9072216.dxf



Note: Application does not meet the requirements of the catalog and requires a special design. Please look at door weight, centre of gravity, hinge spacing and pulling direction of the handle. We propose to verify the application by testing.

Hinweis: Anwendung entspricht nicht den Katalogvorgaben und bedarf einer gesonderten Auslegung. Bitte dabei Türschwerpunkt, Gewicht, Scharnierabstände und Griffzugrichtung beachten. Wir empfehlen eine Testerprobung durchzuführen.



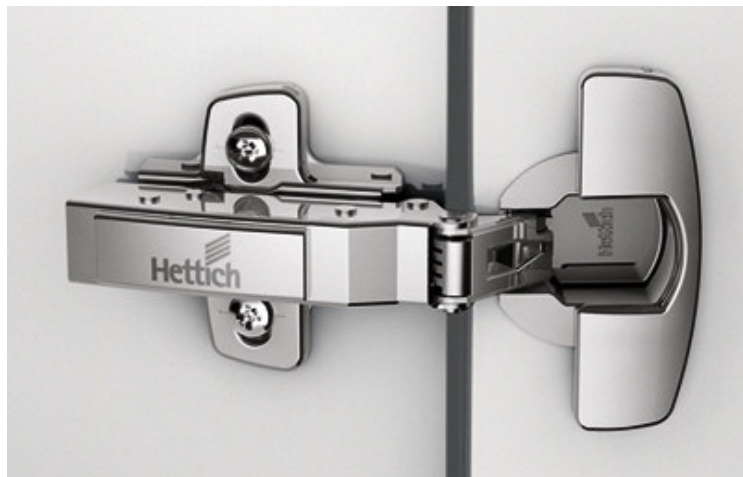
Side panel thickness / Seitendicke	19	mm
Door thickness / Türdicke	19	mm
Cup distance / Topfabstand	4,5	mm
Face angle / Korpuswinkel	105	°
Opening angle / Öffnungswinkel	110	°
Overlay adjust. / Auflagenverst.	- 0,6	mm
Depth adjust. / Tiefenverst.	0,0	mm

Hinge / Scharnier	Sensys 8645i
Cranking / Kröpfung	9,5
Base / Basis	3
Mounting plate / Montageplatte	
Distance / Distanz	0
Angle adapter / Winkeladapter:	15° (9072216)

Sensys 8645i

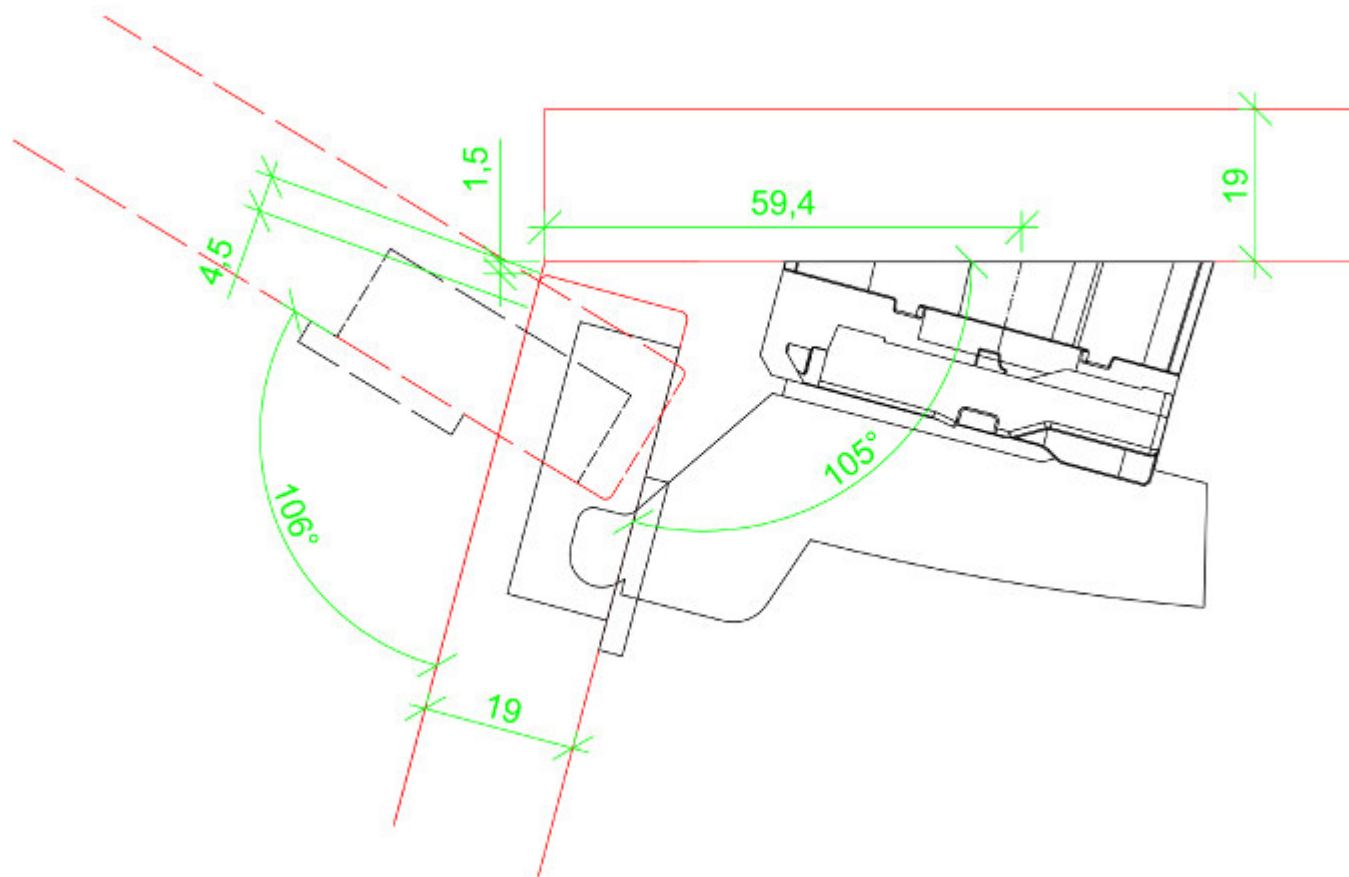
► Opening angle / Öffnungswinkel 110°

► Filename / Dateiname: 105_Sensys_8645i_B-4_DO_79349_79350_9072231.dxf



Note: Application does not meet the requirements of the catalog and requires a special design. Please look at door weight, centre of gravity, hinge spacing and pulling direction of the handle. We propose to verify the application by testing.

Hinweis: Anwendung entspricht nicht den Katalogvorgaben und bedarf einer gesonderten Auslegung. Bitte dabei Türschwerpunkt, Gewicht, Scharnierabstände und Griffzugrichtung beachten. Wir empfehlen eine Testerprobung durchzuführen.



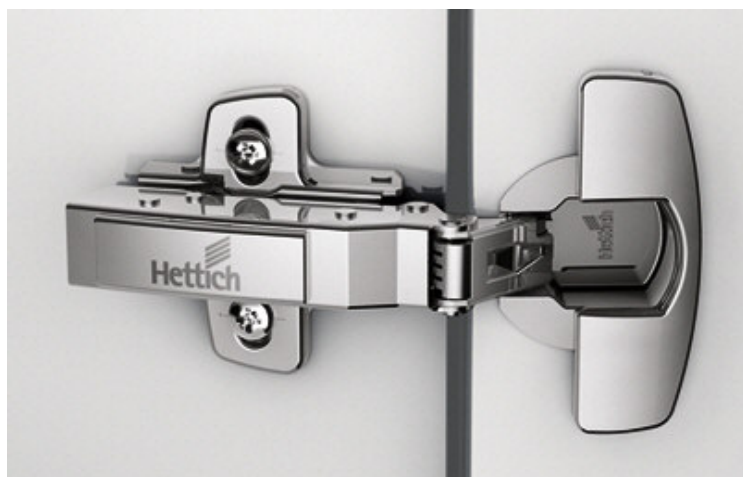
Side panel thickness / Seitendicke	19	mm
Door thickness / Türdicke	19	mm
Cup distance / Topfabstand	4,5	mm
Face angle / Korpuswinkel	105	°
Opening angle / Öffnungswinkel	110	°
Overlay adjust. / Auflagenverst.	- 0,6	mm
Depth adjust. / Tiefenverst.	0,0	mm

Hinge / Scharnier	Sensys 8645i
Cranking / Kröpfung	16,5
Base / Basis	-4
Mounting plate / Montageplatte	
Distance / Distanz	0
Angle adapter / Winkeladapter:	5° (79349) 10° (79350)
Parallel adapter / Paralleladapter	8mm (9072231)

Sensys 8645i

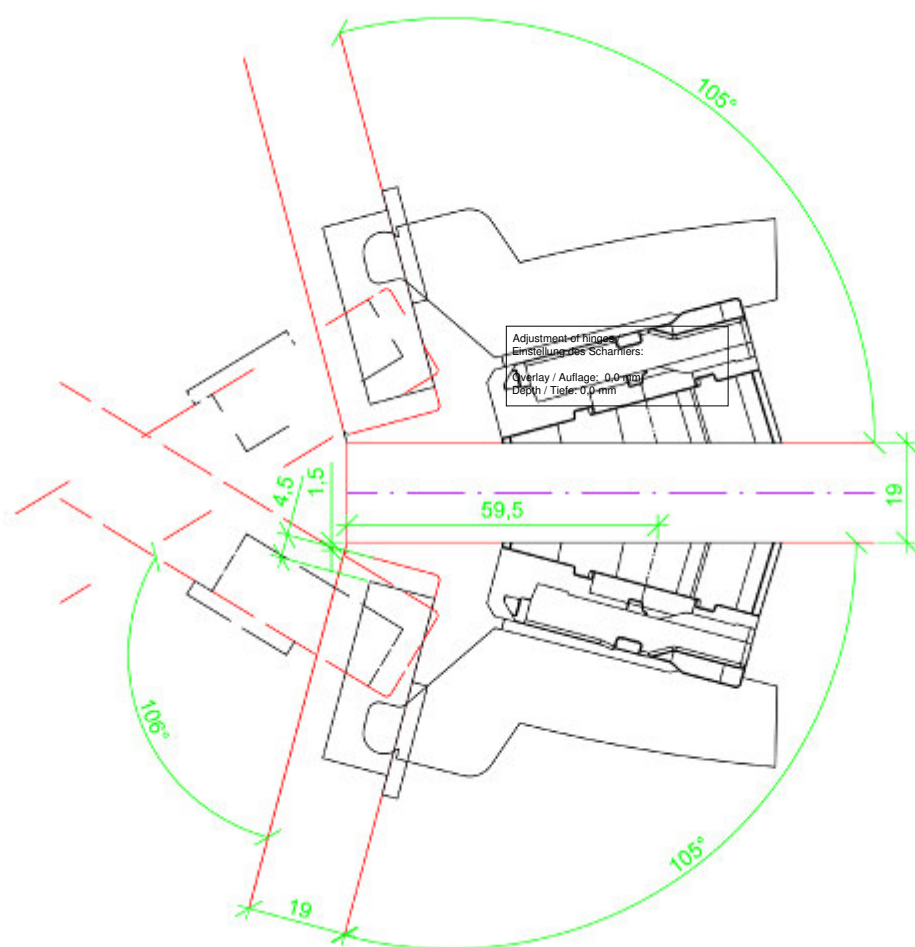
► Opening angle / Öffnungswinkel 110°

► Filename / Dateiname: 105_105_Sensys_8645i_B-4_D0_79349_79350_9072231.dxf



Note: Application does not meet the requirements of the catalog and requires a special design. Please look at door weight, centre of gravity, hinge spacing and pulling direction of the handle. We propose to verify the application by testing.

Hinweis: Anwendung entspricht nicht den Katalogvorgaben und bedarf einer gesonderten Auslegung. Bitte dabei Türschwerpunkt, Gewicht, Scharnierabstände und Griffzugrichtung beachten. Wir empfehlen eine Testerprobung durchzuführen.



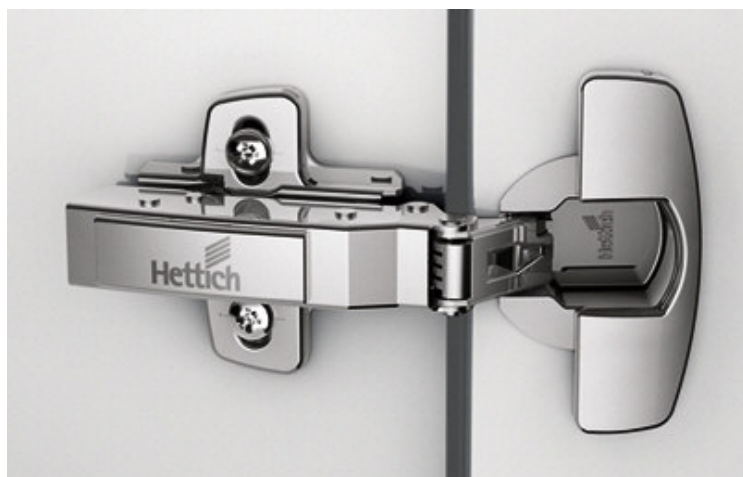
Side panel thickness / Seitendicke	19	mm
Door thickness / Türdicke	19	mm
Cup distance / Topfabstand	4,5	mm
Face angle / Korpuswinkel	105	°
Opening angle / Öffnungswinkel	110	°
Overlay adjust. / Auflagenverst.	- 0,6/-0,6	mm
Depth adjust. / Tiefenverst.	0,0 / 0,0	mm

Hinge / Scharnier	Sensys 8645i
Cranking / Kröpfung	16,5
Base / Basis	-4
Mounting plate / Montageplatte	
Distance / Distanz	0
Angle adapter / Winkeladapter:	5° (79349) 10° (79350)
Parallel adapter / Paralleladapter	8mm (9072231)

Sensys 8645i

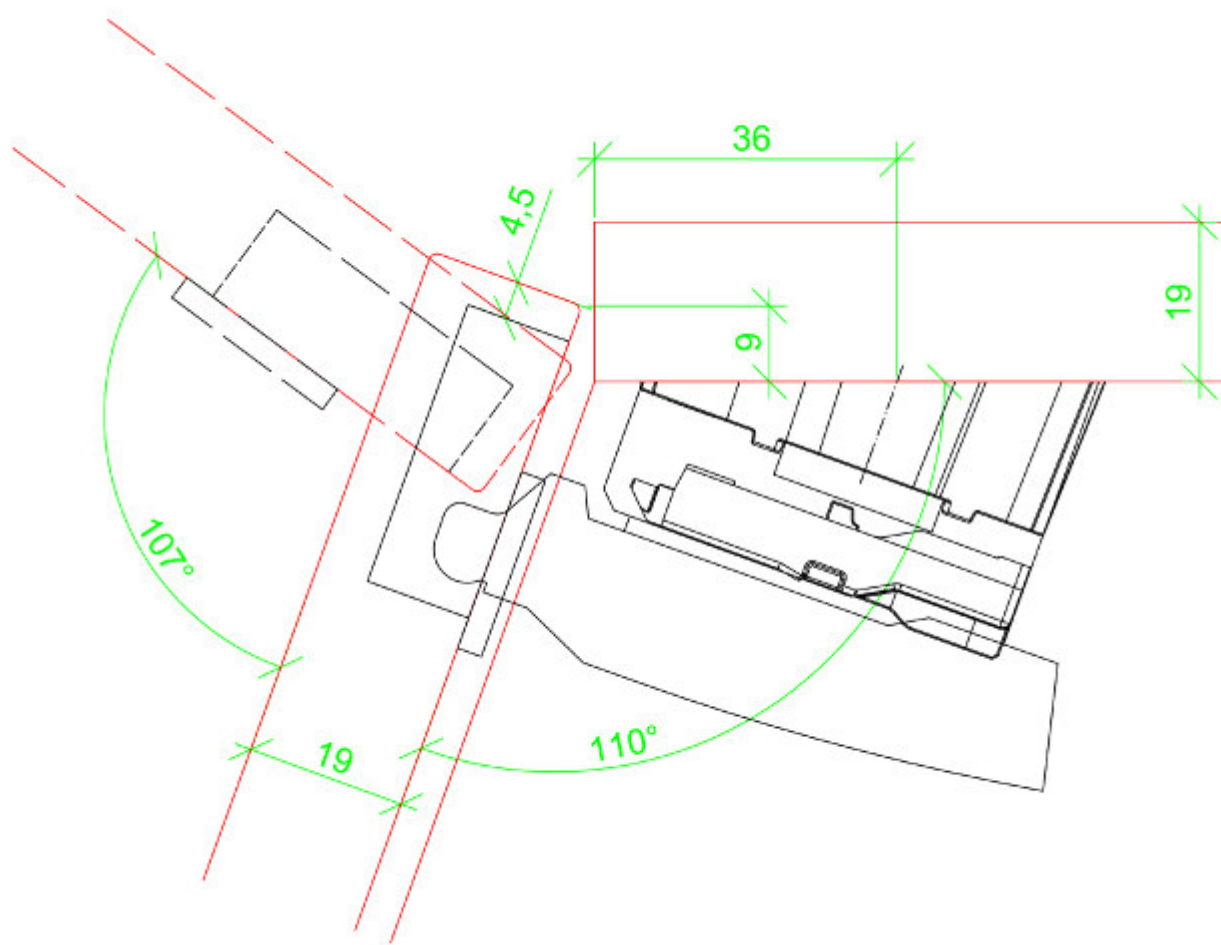
► Opening angle / Öffnungswinkel 110°

► Filename / Dateiname: 110_Sensys_8645i_B125_D15_79350_9072231.dxf



Note: Application does not meet the requirements of the catalog and requires a special design. Please look at door weight, centre of gravity, hinge spacing and pulling direction of the handle. We propose to verify the application by testing.

Hinweis: Anwendung entspricht nicht den Katalogvorgaben und bedarf einer gesonderten Auslegung. Bitte dabei Türschwerpunkt, Gewicht, Scharnierabstände und Griffzugrichtung beachten. Wir empfehlen eine Testerprobung durchzuführen.



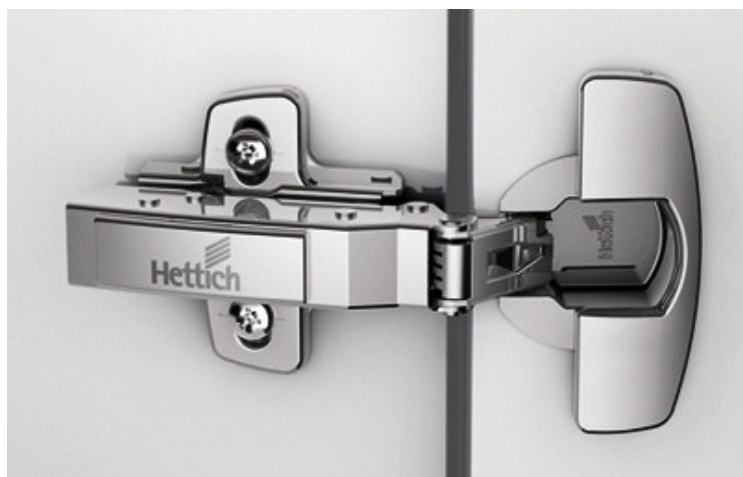
Side panel thickness / Seitendicke	19	mm
Door thickness / Türdicke	19	mm
Cup distance / Topfabstand	4,5	mm
Overlay / Auflage	9	mm
Face angle / Korpuswinkel	110	°
Opening angle / Öffnungswinkel	110	°
Overlay adjust. / Auflagenverst.	-0,4	mm
Depth adjust. / Tiefenverst.	0,0	mm

Hinge / Scharnier	Sensys 8645i
Cranking / Kröpfung	0
Base / Basis	12,5
Mounting plate / Montageplatte	
Distance / Distanz	1,5
Angle adapter / Winkeladapter:	10° (79350)
Parallel adapter / Paralleladapter	8 mm (9072231)

Sensys 8645i

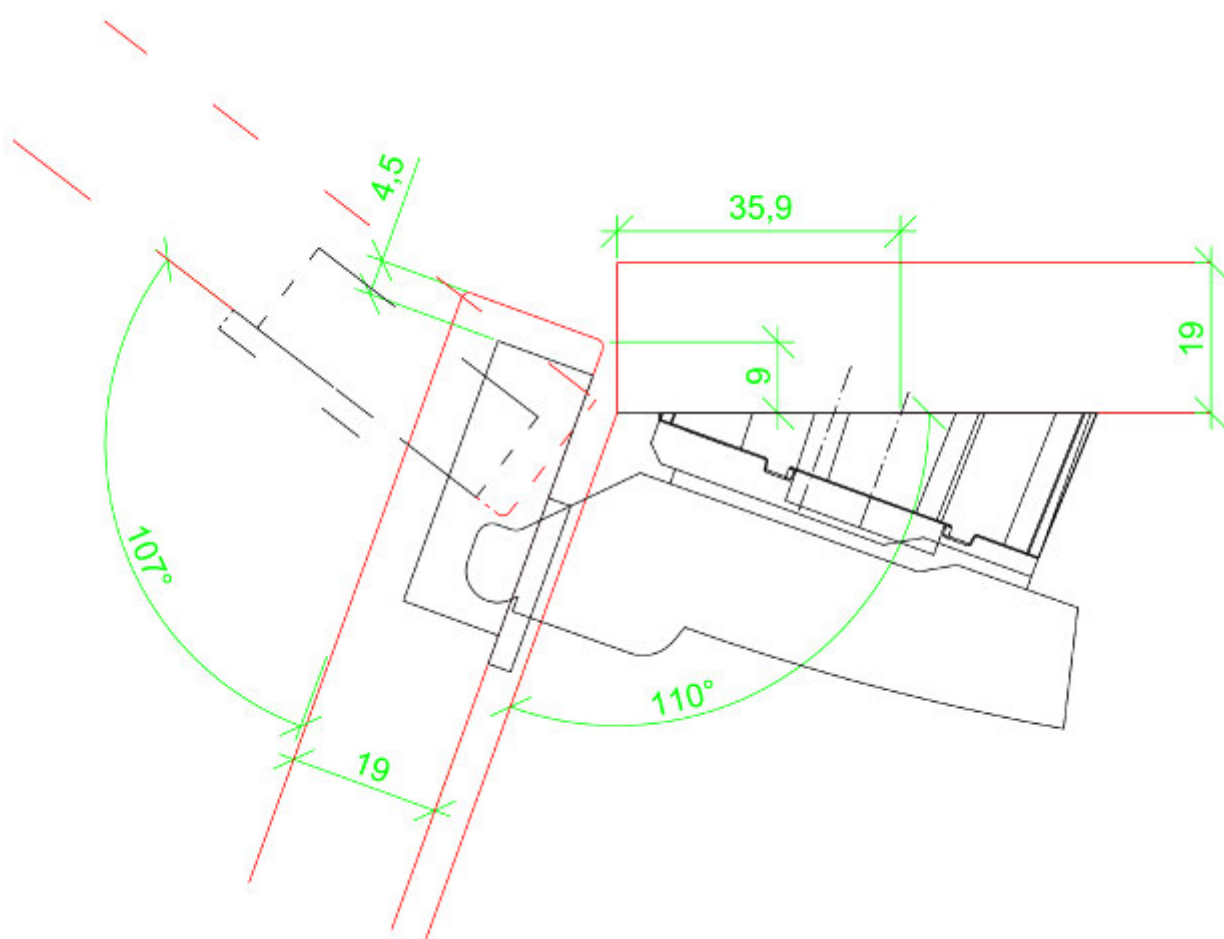
► Opening angle / Öffnungswinkel 110°

► Filename / Dateiname: 110_Sensys_8645i_B3_DO_9072217.dxf



Note: Application does not meet the requirements of the catalog and requires a special design. Please look at door weight, centre of gravity, hinge spacing and pulling direction of the handle. We propose to verify the application by testing.

Hinweis: Anwendung entspricht nicht den Katalogvorgaben und bedarf einer gesonderten Auslegung. Bitte dabei Türschwerpunkt, Gewicht, Scharnierabstände und Griffzugrichtung beachten. Wir empfehlen eine Testerprobung durchzuführen.



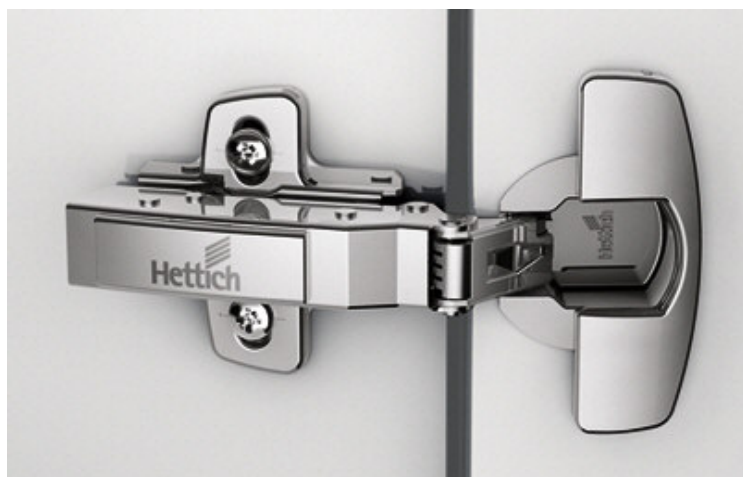
Side panel thickness / Seitendicke	19	mm
Door thickness / Türdicke	19	mm
Cup distance / Topfabstand	4,5	mm
Overlay / Auflage	9	mm
Face angle / Korpuswinkel	110	°
Opening angle / Öffnungswinkel	110	°
Overlay adjust. / Auflagenverst.	- 0,4	mm
Depth adjust. / Tiefenverst.	0,0	mm

Hinge / Scharnier	Sensys 8645i
Cranking / Kröpfung	9,5
Base / Basis	3
Mounting plate / Montageplatte	
Distance / Distanz	0
Angle adapter / Winkeladapter:	20° (9072217)

Sensys 8645i

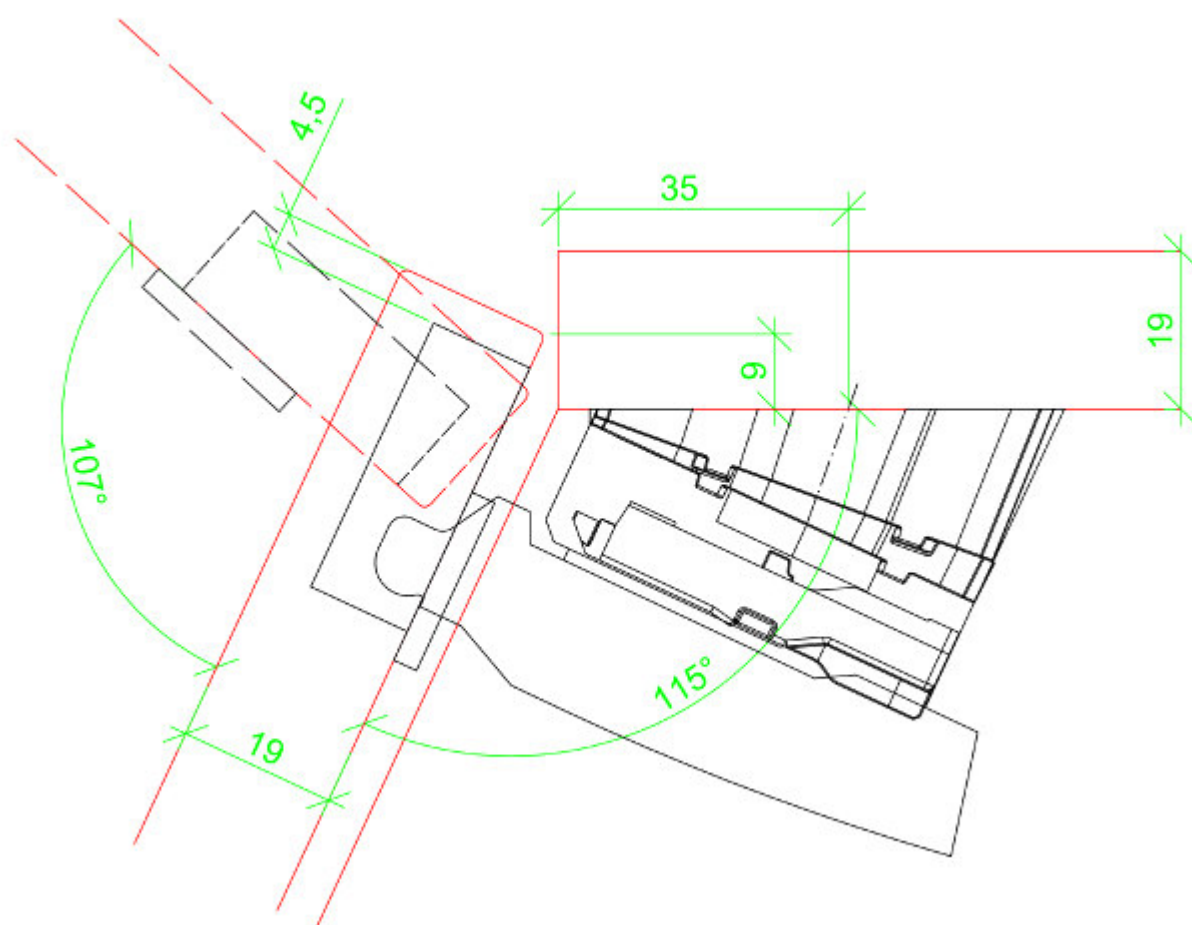
► Opening angle / Öffnungswinkel 110°

► Filename / Dateiname: 115_Sensys_8645i_B125_D15_79349_79350_9072231.dxf



Note: Application does not meet the requirements of the catalog and requires a special design. Please look at door weight, centre of gravity, hinge spacing and pulling direction of the handle. We propose to verify the application by testing.

Hinweis: Anwendung entspricht nicht den Katalogvorgaben und bedarf einer gesonderten Auslegung. Bitte dabei Türschwerpunkt, Gewicht, Scharnierabstände und Griffzugrichtung beachten. Wir empfehlen eine Testerprobung durchzuführen.



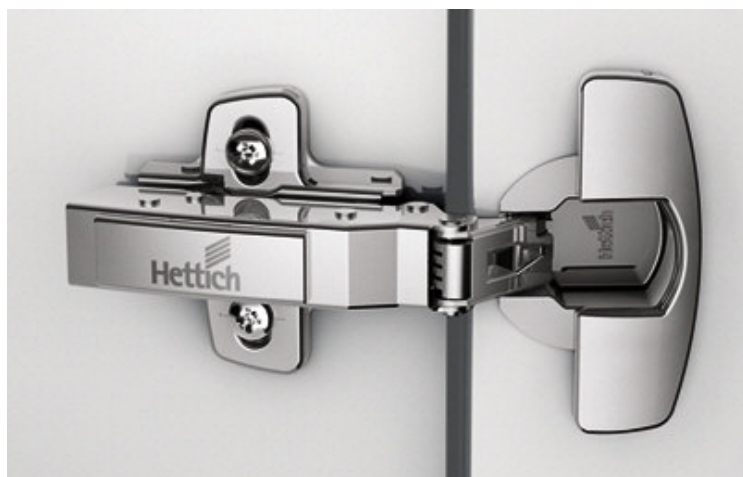
Side panel thickness / Seitendicke	19	mm
Door thickness / Türdicke	19	mm
Cup distance / Topfabstand	4,5	mm
Overlay / Auflage	9	mm
Face angle / Korpuswinkel	115	°
Opening angle / Öffnungswinkel	110	°
Overlay adjust. / Auflagenverst.	+ 0,2	mm
Depth adjust. / Tiefenverst.	0,0	mm

Hinge / Scharnier	Sensys 8645i
Cranking / Kröpfung	0
Base / Basis	12,5
Mounting plate / Montageplatte	
Distance / Distanz	1,5
Angle adapter / Winkeladapter:	5° (79349) 10° (79350)
Parallel adapter / Paralleladapter:	8 mm (9072231)

Sensys 8645i

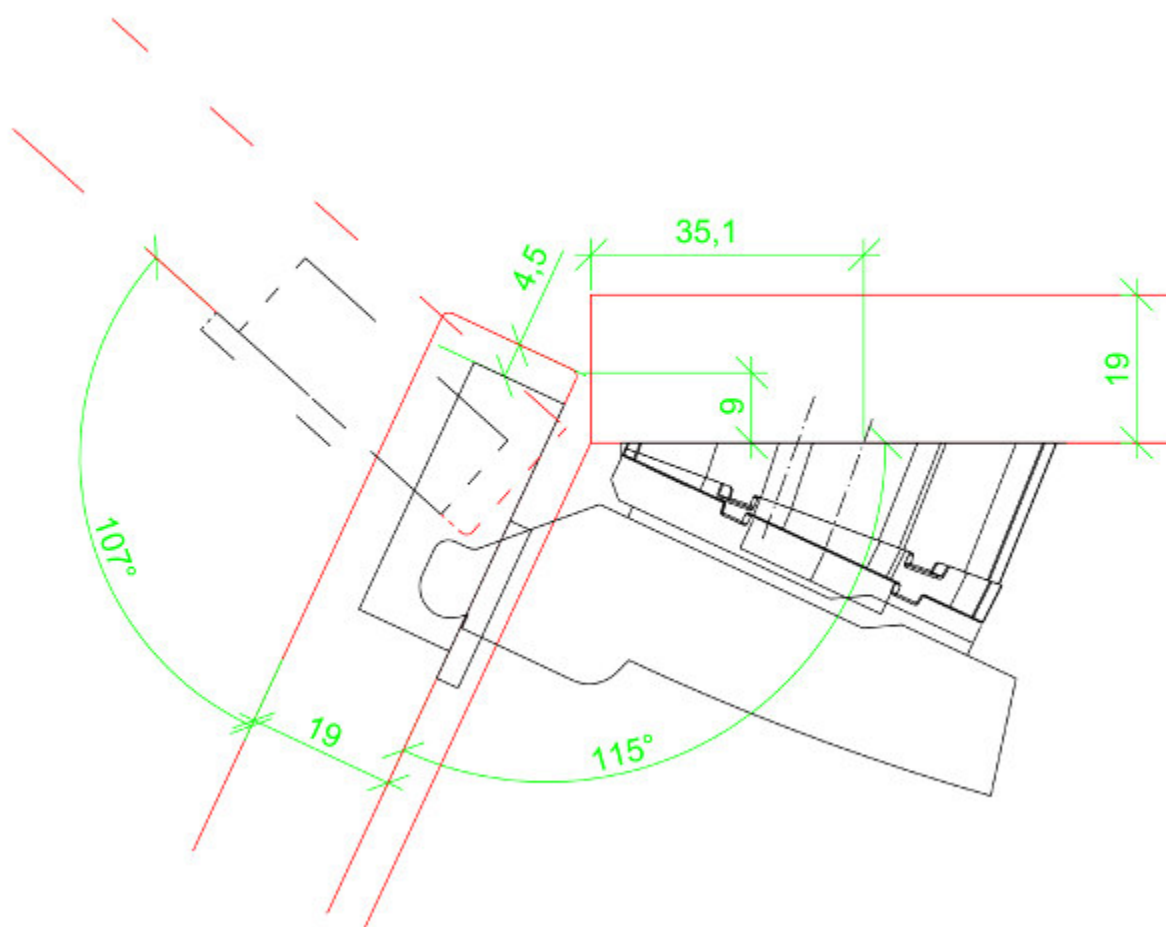
► Opening angle / Öffnungswinkel 110°

► Filename / Dateiname: 115_Sensys_8645i_B3_DO_9072214_9072217.dxf



Note: Application does not meet the requirements of the catalog and requires a special design. Please look at door weight, centre of gravity, hinge spacing and pulling direction of the handle. We propose to verify the application by testing.

Hinweis: Anwendung entspricht nicht den Katalogvorgaben und bedarf einer gesonderten Auslegung. Bitte dabei Türschwerpunkt, Gewicht, Scharnierabstände und Griffzugrichtung beachten. Wir empfehlen eine Testerprobung durchzuführen.



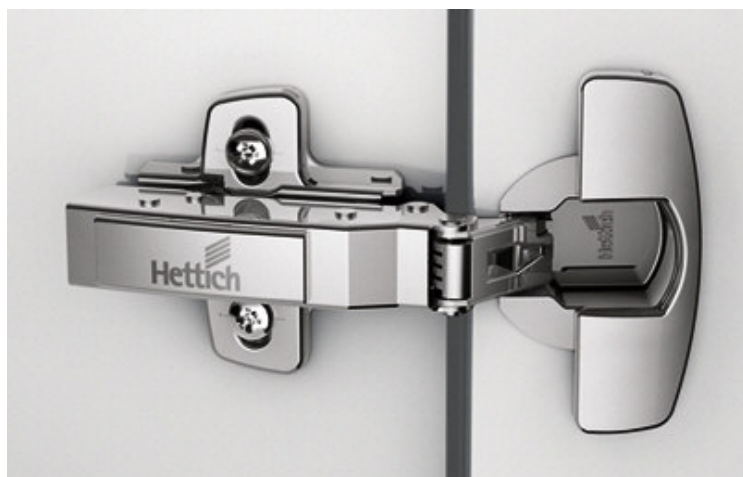
Side panel thickness / Seitendicke	19	mm
Door thickness / Türdicke	19	mm
Cup distance / Topfabstand	4,5	mm
Overlay / Auflage	9	mm
Face angle / Korpuswinkel	115	°
Opening angle / Öffnungswinkel	110	°
Overlay adjust. / Auflagenverst.	+ 0,1	mm
Depth adjust. / Tiefenverst.	0,0	mm

Hinge / Scharnier	Sensys 8645i
Cranking / Kröpfung	9,5
Base / Basis	3
Mounting plate / Montageplatte	
Distance / Distanz	0
Angle adapter / Winkeladapter:	5° (9072214) 20° (9072217)

Sensys 8645i & Sensys 8639i W30

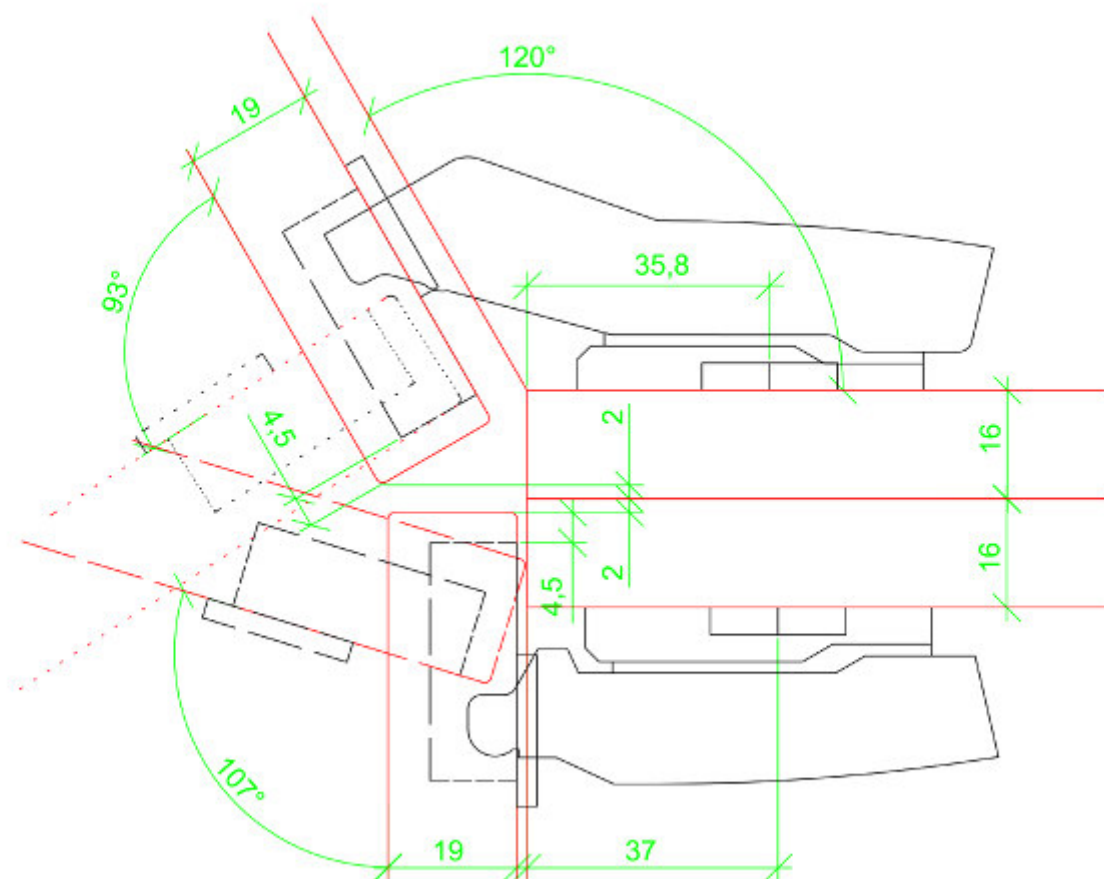
► Opening angle / Öffnungswinkel 110°

► Filename / Dateiname: 120_90_Sensys_8639i_W30_B2_8645i_B125_D0_0.dxf



Note: Application does not meet the requirements of the catalog and requires a special design. Please look at door weight, centre of gravity, hinge spacing and pulling direction of the handle. We propose to verify the application by testing.

Hinweis: Anwendung entspricht nicht den Katalogvorgaben und bedarf einer gesonderten Auslegung. Bitte dabei Türschwerpunkt, Gewicht, Scharnierabstände und Griffzugrichtung beachten. Wir empfehlen eine Testerprobung durchzuführen.



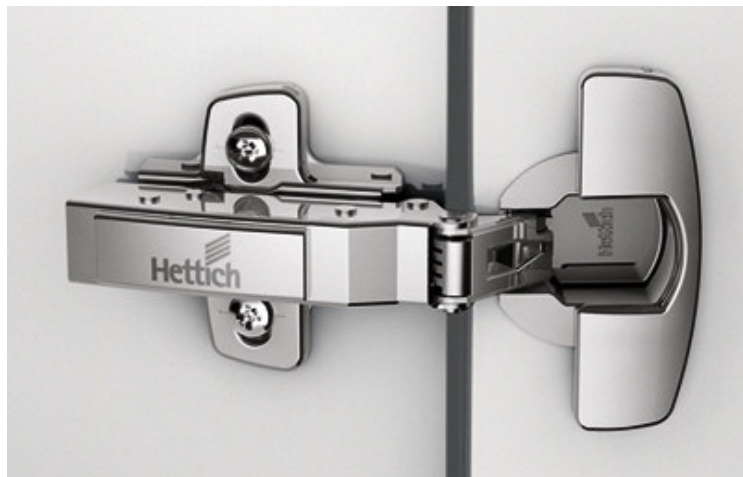
Side panel thickness / Seitendicke	16 (32)	mm
Door thickness / Türdicke	19	mm
Cup distance / Topfabstand	4,5 / 4,5	mm
Overlay / Auflage	14 / 14	mm
Face angle / Korpuswinkel	120 / 90	°
Opening angle / Öffnungswinkel	95 / 110	°
Overlay adjust. / Auflagenverst.	0,0	mm
Depth adjust. / Tiefenverst.	0,0	mm

Hinge / Scharnier	Sensys 8645i & 8639i W30
Cranking / Kröpfung	0 / 2
Base / Basis	12,5 / 2
Mounting plate / Montageplatte	
Distance / Distanz	0 / 0

Sensys 8645i & Sensys 8639i W30

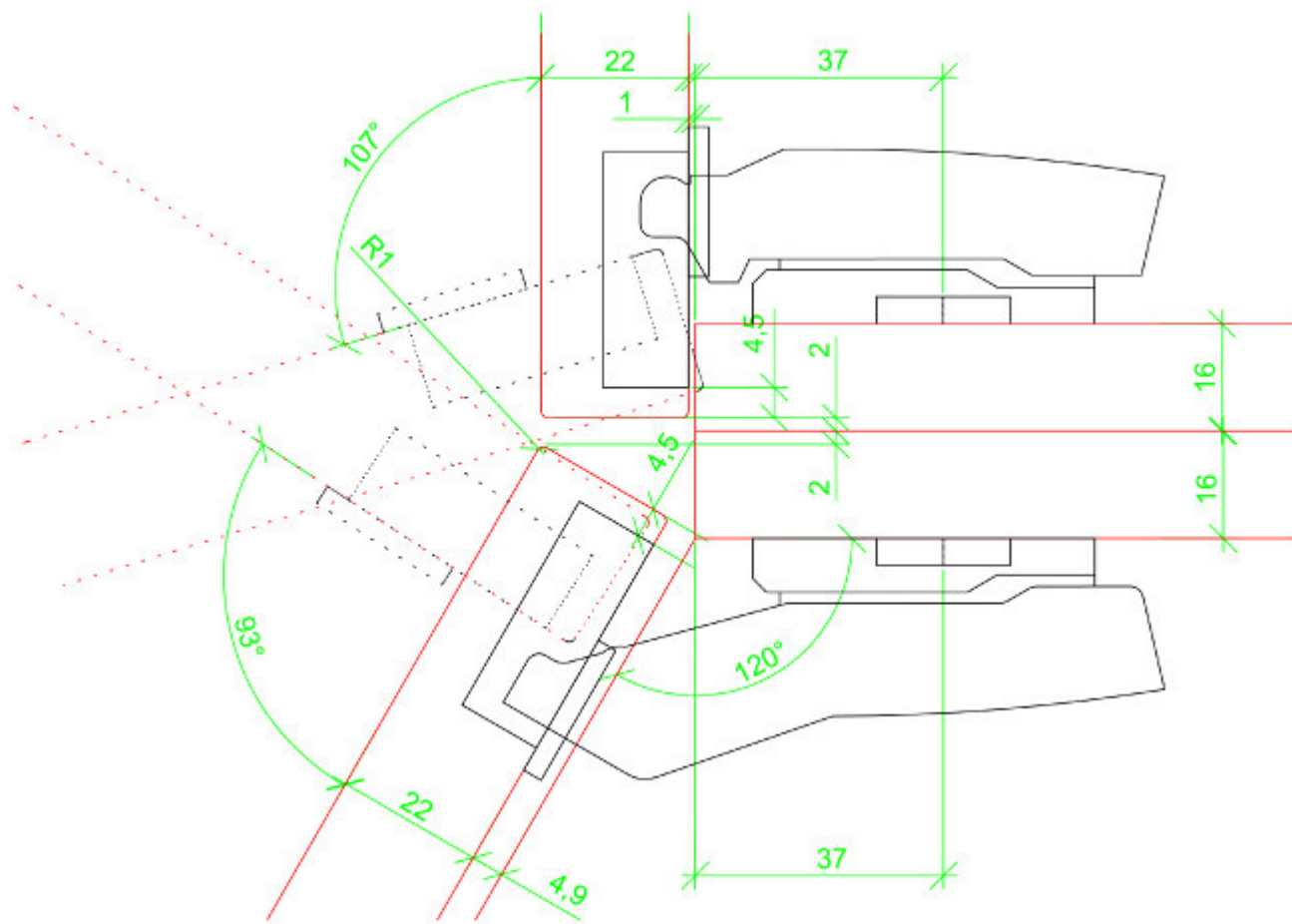
► Opening angle / Öffnungswinkel 110°

► Filename / Dateiname: 120_90_Sensys_8639i_W30_B2_8645i_B125_D3_3.dxf



Note: Application does not meet the requirements of the catalog and requires a special design. Please look at door weight, centre of gravity, hinge spacing and pulling direction of the handle. We propose to verify the application by testing.

Hinweis: Anwendung entspricht nicht den Katalogvorgaben und bedarf einer gesonderten Auslegung. Bitte dabei Türschwerpunkt, Gewicht, Scharnierabstände und Griffzugrichtung beachten. Wir empfehlen eine Testerprobung durchzuführen.



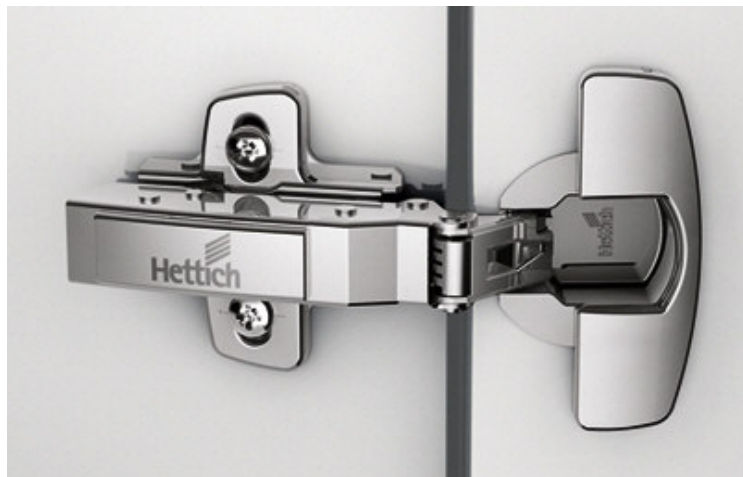
Side panel thickness / Seitendicke	16 (32)	mm
Door thickness / Türdicke	22	mm
Cup distance / Topfabstand	4,5 / 4,5	mm
Overlay / Auflage	14 / 14	mm
Face angle / Korpuswinkel	90 / 120	°
Opening angle / Öffnungswinkel	110 / 95	°
Overlay adjust. / Auflagenverst.	0,0	mm
Depth adjust. / Tiefenverst.	0,0	mm

Hinge / Scharnier	Sensys 8645i & 8639i W30
Cranking / Kröpfung	0 / 2
Base / Basis	12,5 / 2
Mounting plate / Montageplatte	
Distance / Distanz	3 / 3

Sensys 8645i & Sensys 8639i W45

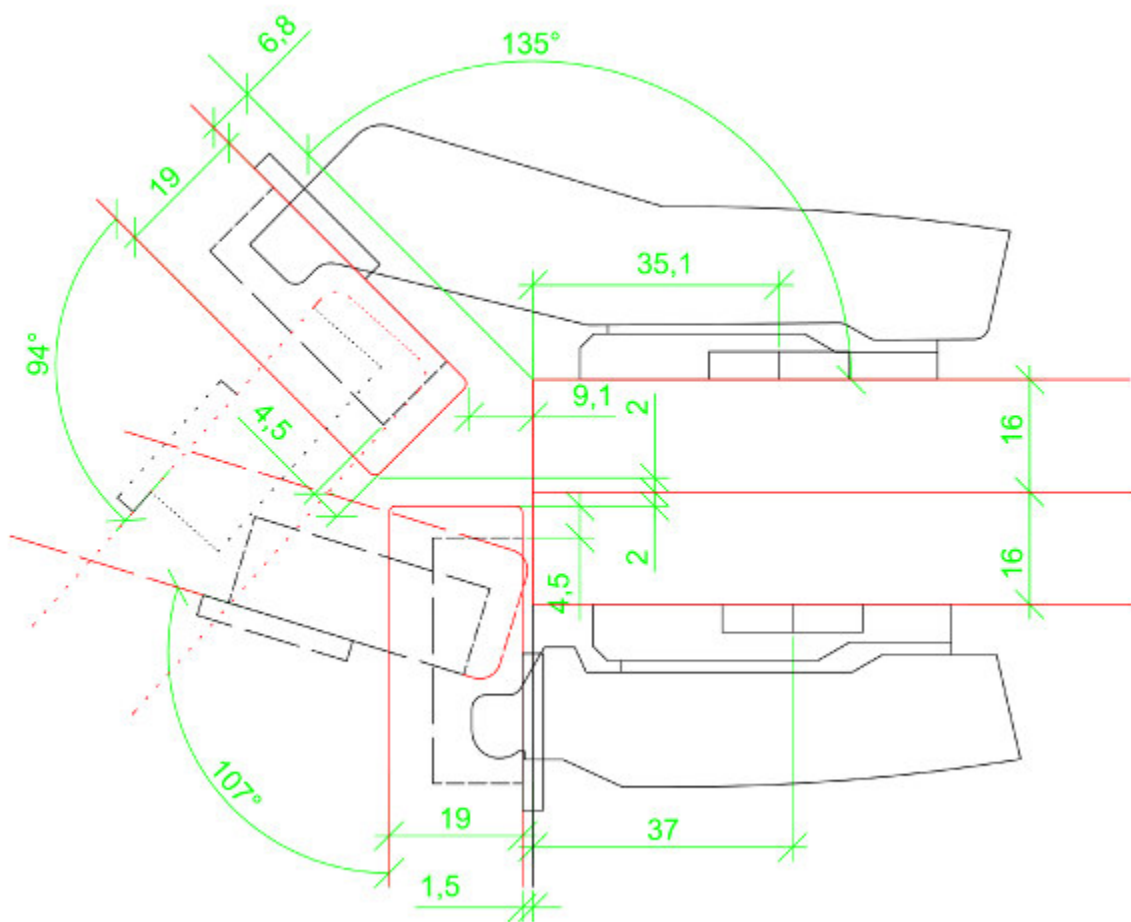
► Opening angle / Öffnungswinkel 110°

► Filename / Dateiname: 135_90_Sensys_8639i_W45_B9_8645i_B125_D15_3.dxf



Note: Application does not meet the requirements of the catalog and requires a special design. Please look at door weight, centre of gravity, hinge spacing and pulling direction of the handle. We propose to verify the application by testing.

Hinweis: Anwendung entspricht nicht den Katalogvorgaben und bedarf einer gesonderten Auslegung. Bitte dabei Türschwerpunkt, Gewicht, Scharnierabstände und Griffzugrichtung beachten. Wir empfehlen eine Testerprobung durchzuführen.



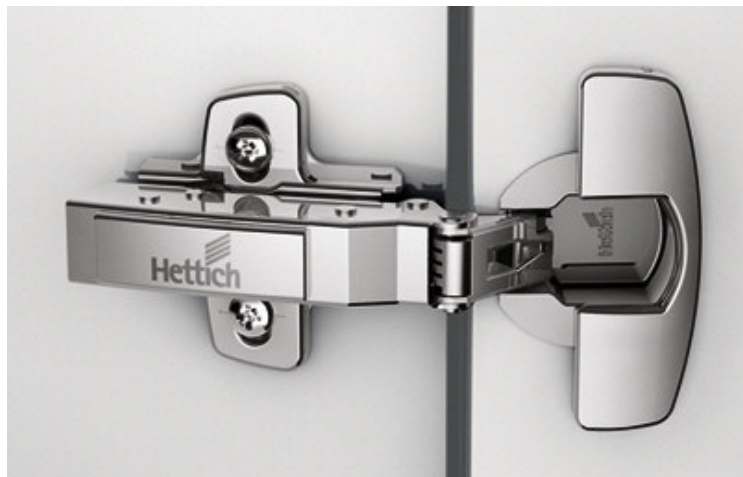
Side panel thickness / Seitendicke	16 (32)	mm
Door thickness / Türdicke	19	mm
Cup distance / Topfabstand	4,5 / 4,5	mm
Overlay / Auflage	14 / 14	mm
Face angle / Korpuswinkel	135 / 90	°
Opening angle / Öffnungswinkel	95 / 110	°
Overlay adjust. / Auflagenverst.	+0,6/0,0	mm
Depth adjust. / Tiefenverst.	0,0/+0,5	mm

Hinge / Scharnier	Sensys 8645i & 8639i W45
Cranking / Kröpfung	0 / 9
Base / Basis	12,5 / 9
Mounting plate / Montageplatte	
Distance / Distanz	3 / 1,5

Sensys 8645i & Sensys 8639i W45

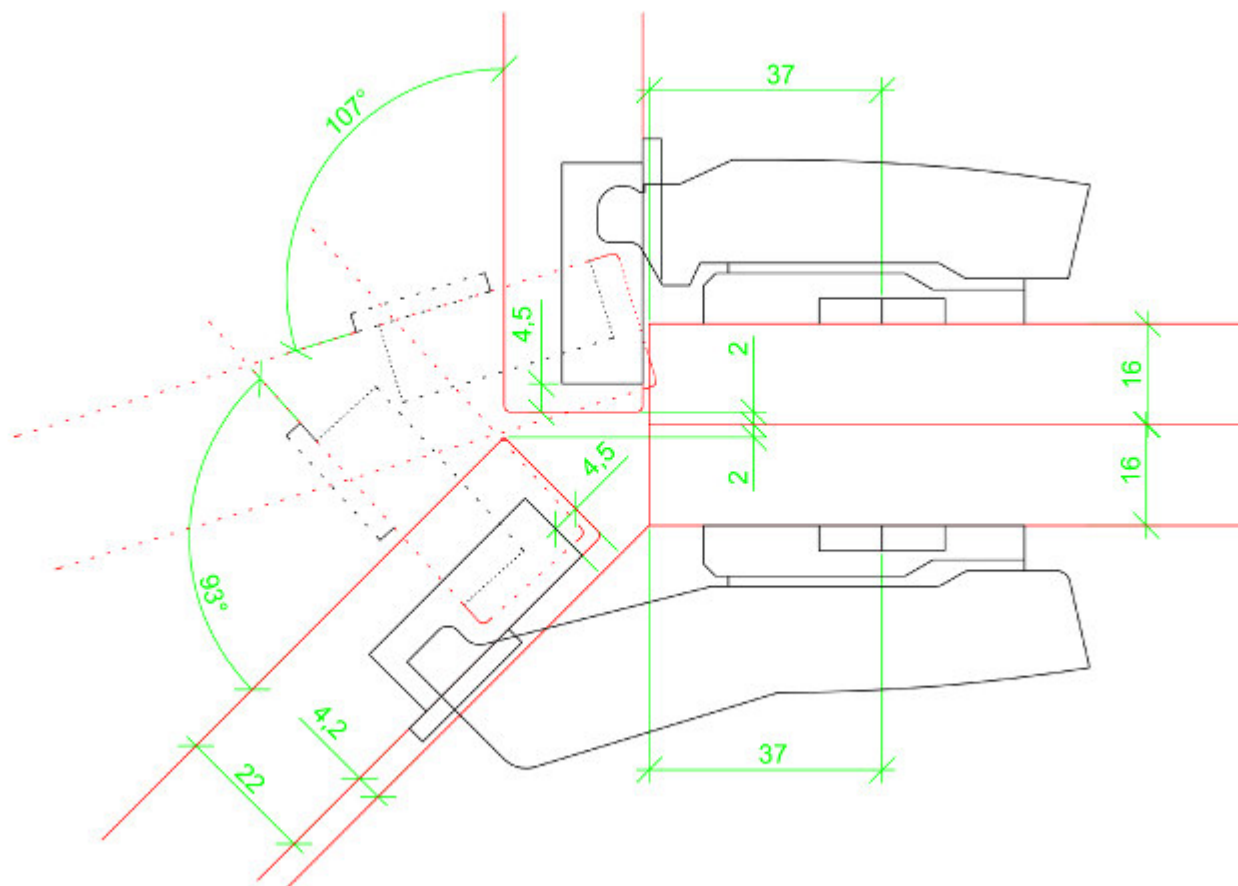
► Opening angle / Öffnungswinkel 110°

► Filename / Dateiname: 135_90_Sensys_8645i_B125_8639i_W45_B-2_D3_3.dxf



Note: Application does not meet the requirements of the catalog and requires a special design. Please look at door weight, centre of gravity, hinge spacing and pulling direction of the handle. We propose to verify the application by testing.

Hinweis: Anwendung entspricht nicht den Katalogvorgaben und bedarf einer gesonderten Auslegung. Bitte dabei Türschwerpunkt, Gewicht, Scharnierabstände und Griffzugrichtung beachten. Wir empfehlen eine Testerprobung durchzuführen.

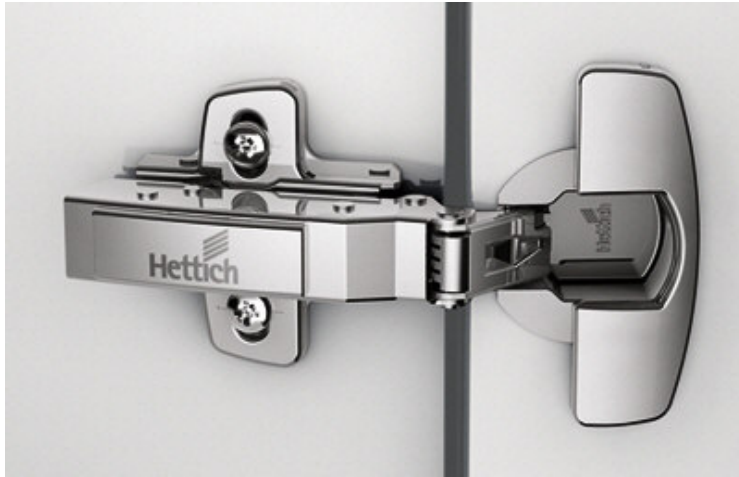


Side panel thickness / Seitendicke	16 (32)	mm
Door thickness / Türdicke	22	mm
Cup distance / Topfabstand	4,5 / 4,5	mm
Overlay / Auflage	14 / 14	mm
Face angle / Korpuswinkel	90 / 135	°
Opening angle / Öffnungswinkel	110 / 95	°
Overlay adjust. / Auflagenverst.	0,0/0,0	mm
Depth adjust. / Tiefenverst.	0,0/0,0	mm

Hinge / Scharnier	Sensys 8645i & 8639i W45
Cranking / Kröpfung	0 / -2
Base / Basis	12,5 / -2
Mounting plate / Montageplatte	
Distance / Distanz	3 / 3

Sensys 8639i

► Opening angle / Öffnungswinkel 95°



You can find all shown drawings in the online catalogue as dxf & pdf files.

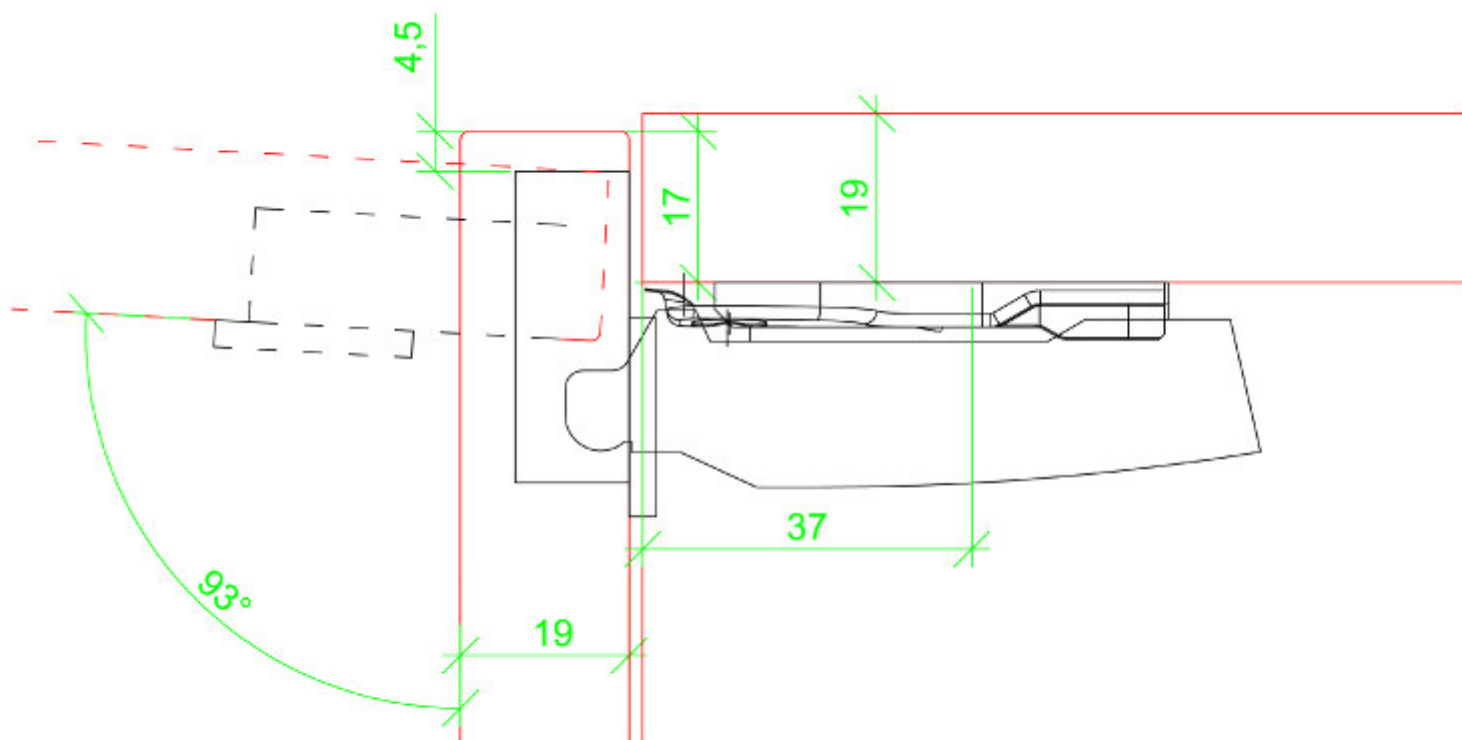
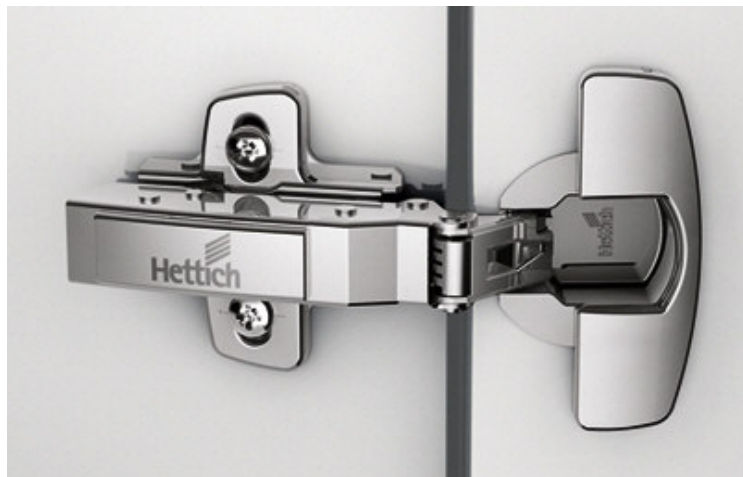
Alle hier dargestellten 2D-Schnitte können Sie im Onlinekatalog als dxf- und pdf-Dateien herunterladen.

Face angle / Korpuswinkel	Hinge / Scharnier	Opening angle / Öffnungswinkel	Page / Seite
90°	Sensys 8639i	95°	35 – 43
95°	Sensys 8639i	95°	44 – 45
95° & 110°	Sensys 8639i	95°	46
100°	Sensys 8639i	95°	47 – 48
105°	Sensys 8639i	95°	49 – 51
110°	Sensys 8639i	95°	52 – 53
115°	Sensys 8639i	95°	54 – 55
116°	Sensys 8639i	95°	56

Sensys 8639i

► Opening angle / Öffnungswinkel 95°

► Filename / Dateiname: 90_Sensys_8639i_B125_D0.dxf



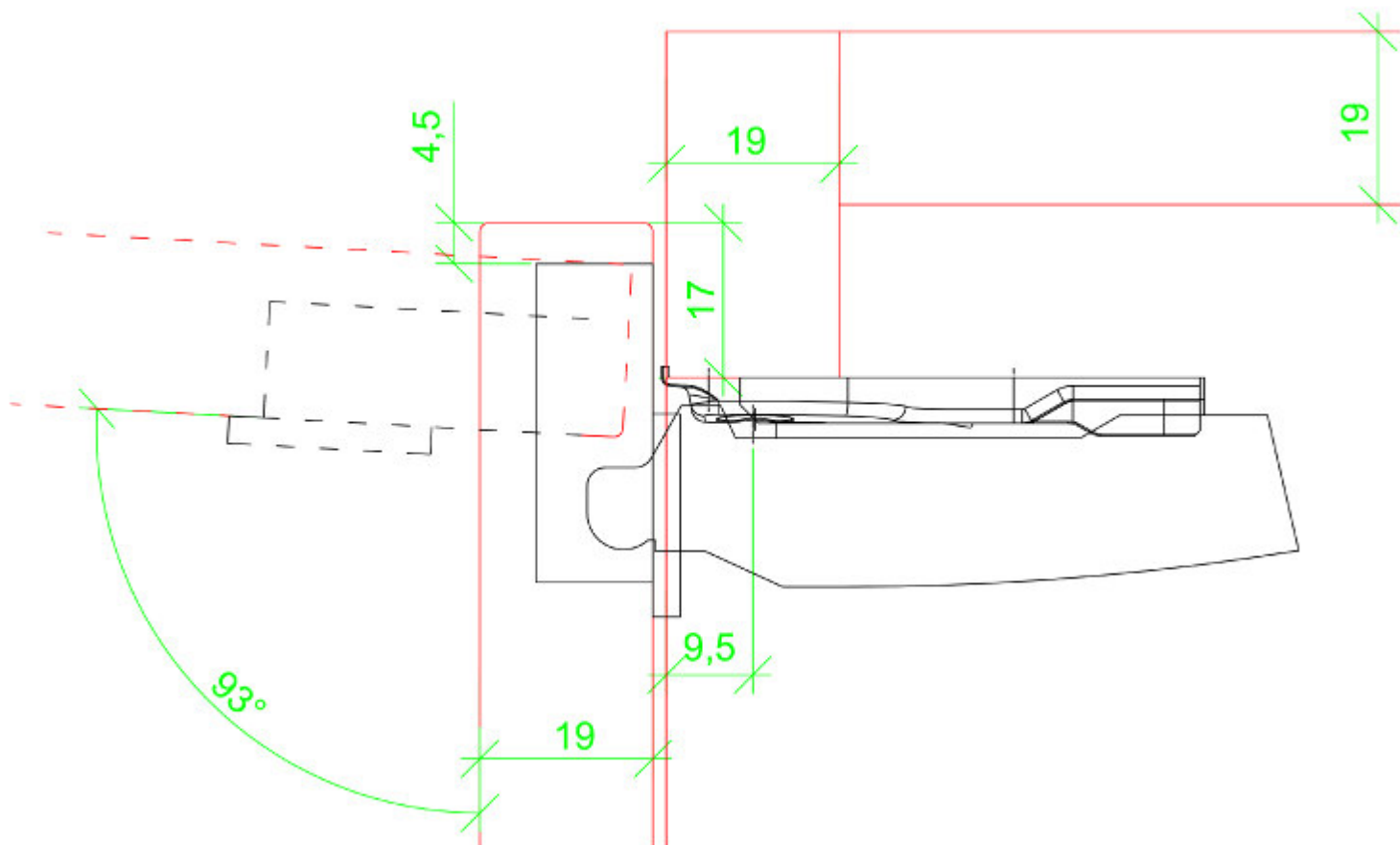
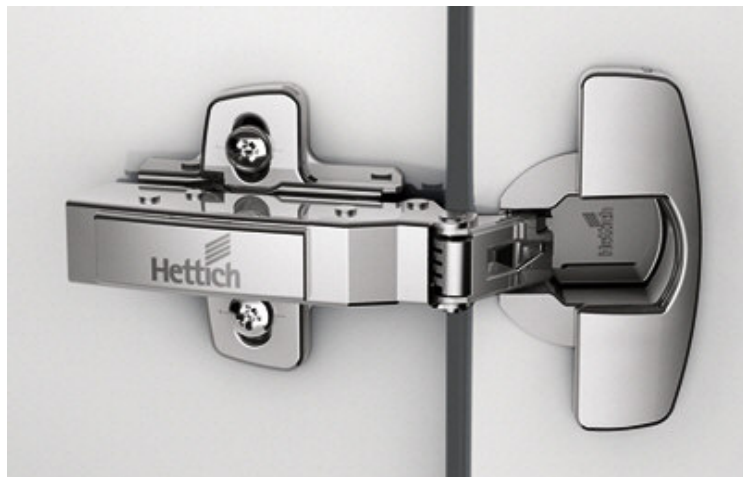
Side panel thickness / Seitendicke	19	mm
Door thickness / Türdicke	19	mm
Cup distance / Topfabstand	4,5	mm
Overlay / Auflage	17	mm
Face angle / Korpuswinkel	90	°
Opening angle / Öffnungswinkel	95	°
Overlay adjust. / Auflagenverst.	+ 0,5	mm
Depth adjust. / Tiefenverst.	0,0	mm

Hinge / Scharnier	Sensys 8639i
Cranking / Kröpfung	0
Base / Basis	12,5
Mounting plate / Montageplatte	
Distance / Distanz	0

Sensys 8639i

► Opening angle / Öffnungswinkel 95°

► Filename / Dateiname: 90_Sensys_8639i_B125_DO_9084930.dxf



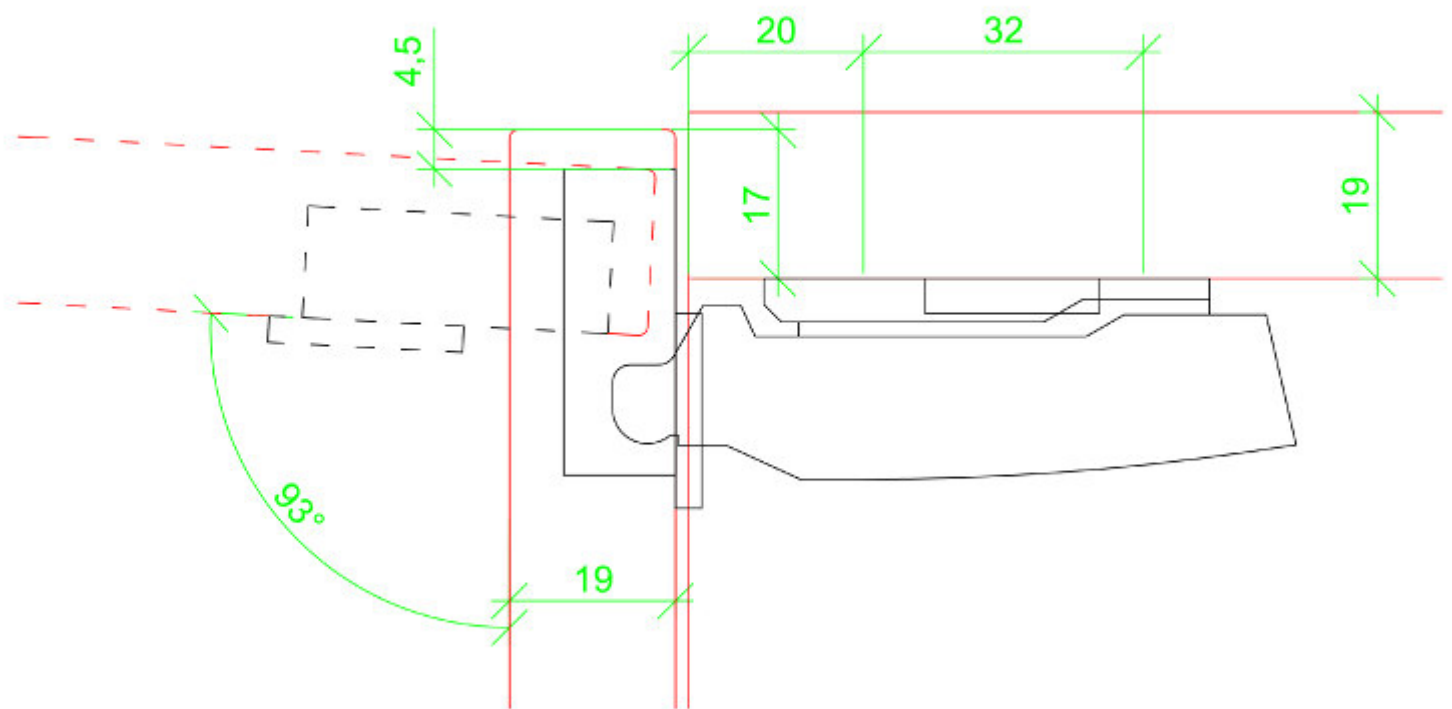
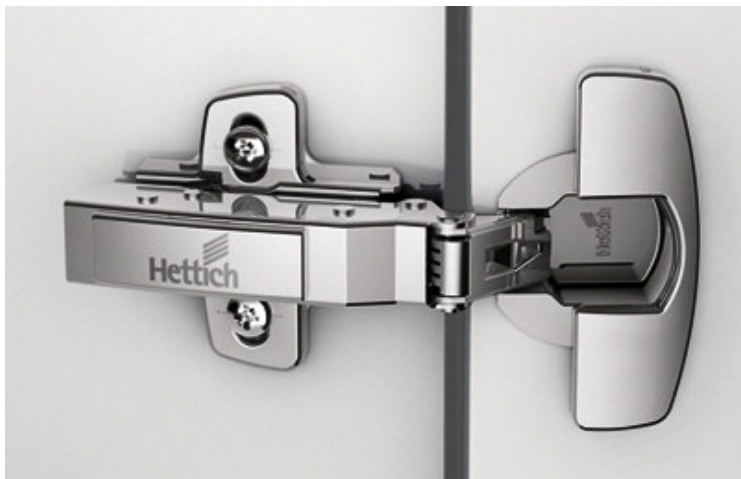
Side panel thickness / Seitendicke	19	mm
Door thickness / Türdicke	19	mm
Cup distance / Topfabstand	4,5	mm
Overlay / Auflage	17	mm
Face angle / Korpuswinkel	90	°
Opening angle / Öffnungswinkel	95	°
Overlay adjust. / Auflagenverst.	0,0	mm
Depth adjust. / Tiefenverst.	+ 0,25	mm

Hinge / Scharnier	Sensys 8639i
Cranking / Kröpfung	0
Base / Basis	12,5
Mounting plate / Montageplatte	0
Distance / Distanz	(Faceframe 9084930)

Sensys 8639i

► Opening angle / Öffnungswinkel 95°

► Filename / Dateiname: 90_Sensys_8639i_B125_D05_9084993.dxf



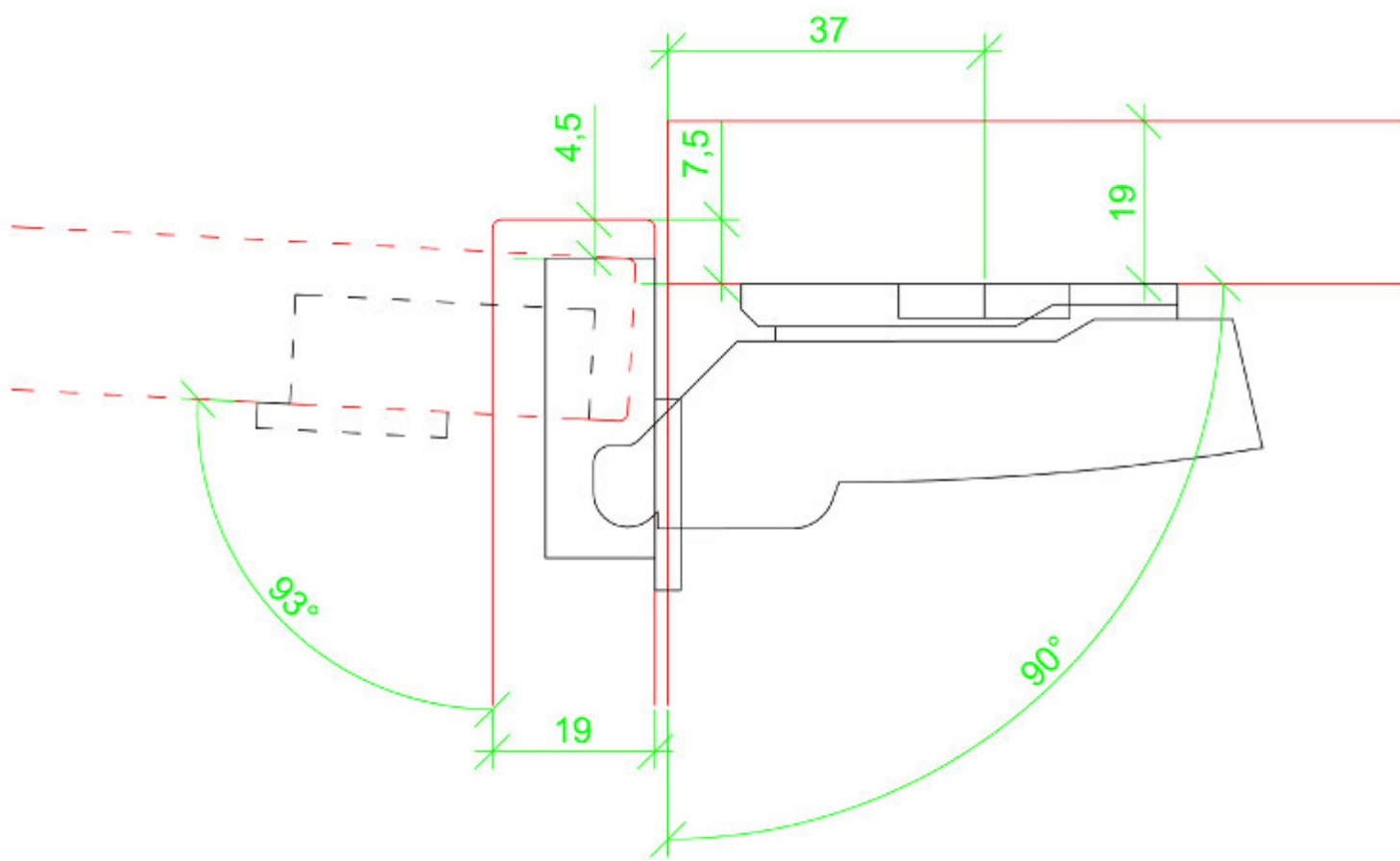
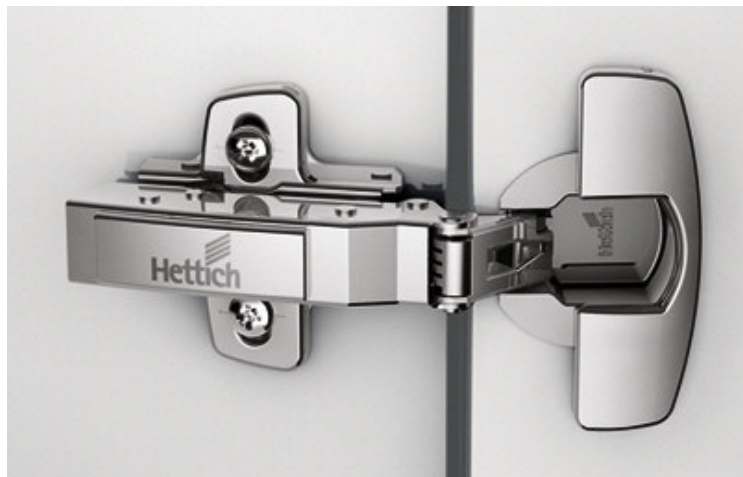
Side panel thickness / Seitendicke	19	mm
Door thickness / Türdicke	19	mm
Cup distance / Topfabstand	4,5	mm
Overlay / Auflage	17	mm
Face angle / Korpuswinkel	90	°
Opening angle / Öffnungswinkel	95	°
Overlay adjust. / Auflagenverst.	0,0	mm
Depth adjust. / Tiefenverst.	0,0	mm

Hinge / Scharnier	Sensys 8639i
Cranking / Kröpfung	0
Base / Basis	12,5
Mounting plate / Montageplatte	0
Distance / Distanz	(Linear 9084993)

Sensys 8639i

► Opening angle / Öffnungswinkel 95°

► Filename / Dateiname: 90_Sensys_8639i_B3_D0.dxf



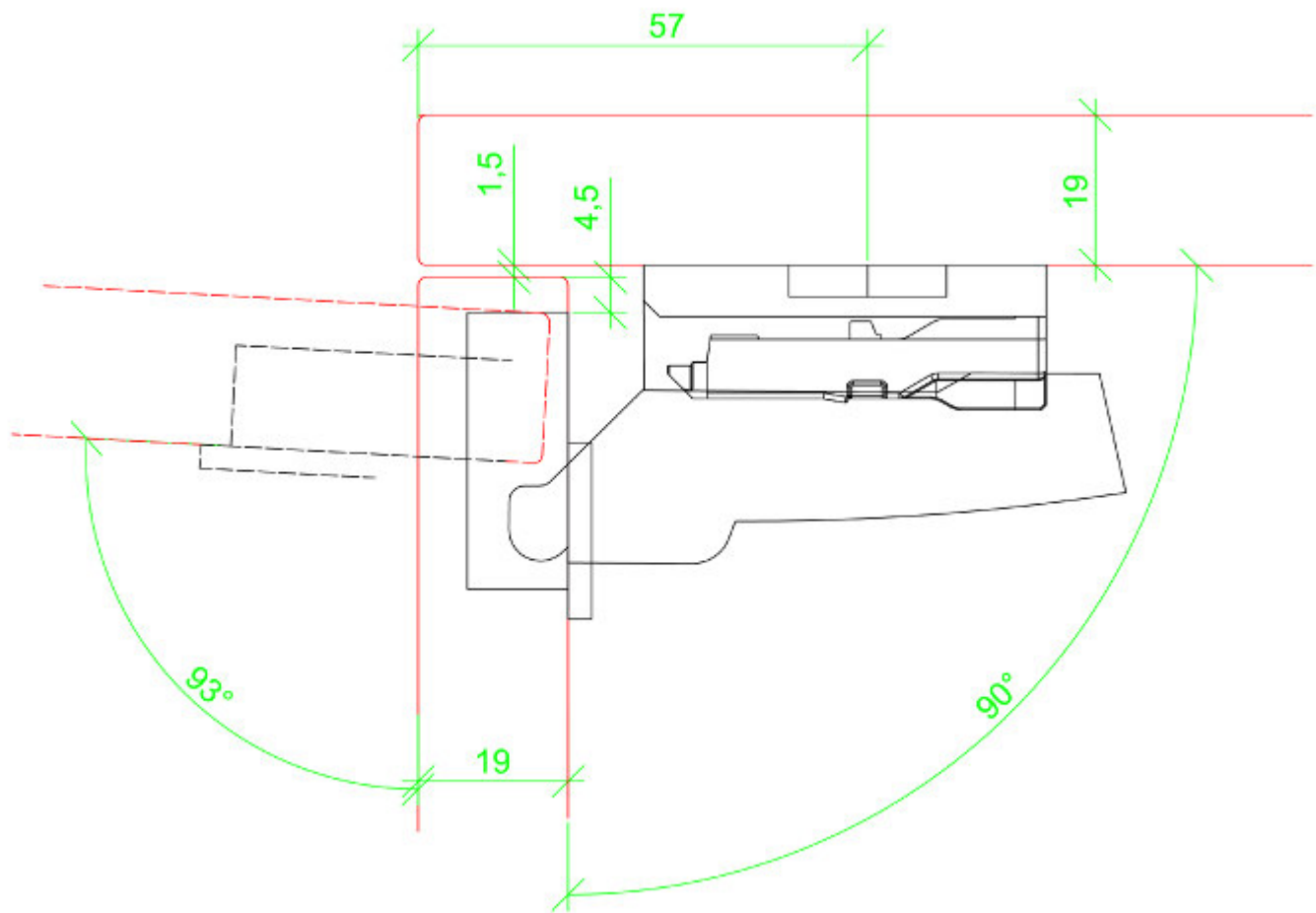
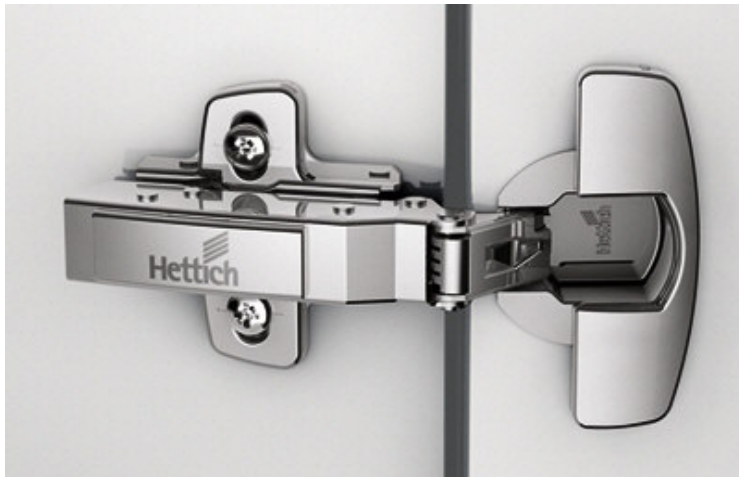
Side panel thickness / Seitendicke	19	mm
Door thickness / Türdicke	19	mm
Cup distance / Topfabstand	4,5	mm
Overlay / Auflage	7,5	mm
Face angle / Korpuswinkel	90	°
Opening angle / Öffnungswinkel	95	°
Overlay adjust. / Auflagenverst.	0,0	mm
Depth adjust. / Tiefenverst.	+ 0,5	mm

Hinge / Scharnier	Sensys 8639i
Cranking / Kröpfung	9,5
Base / Basis	3
Mounting plate / Montageplatte	
Distance / Distanz	0

Sensys 8639i

► Opening angle / Öffnungswinkel 95°

► Filename / Dateiname: 90_Sensys_8639i_B3_D15_9072231.dxf



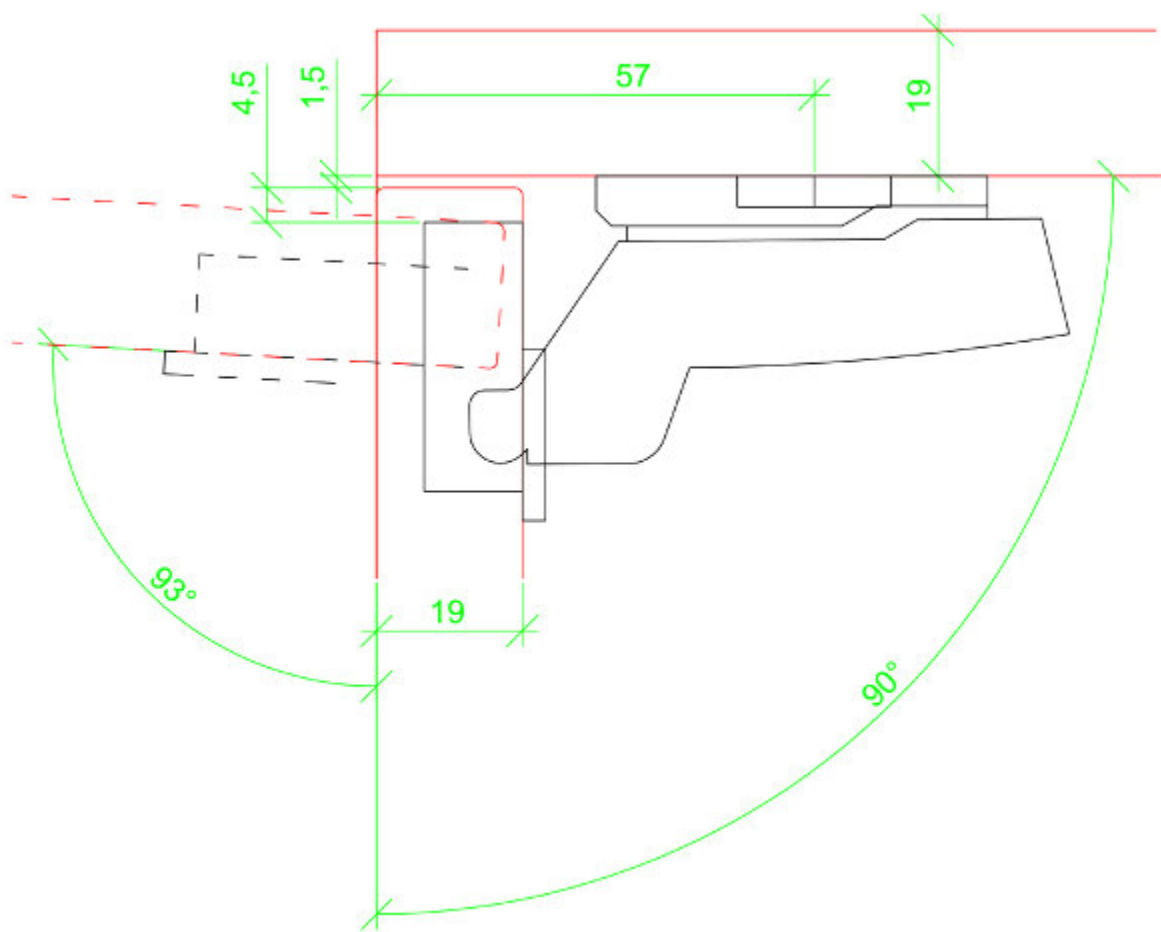
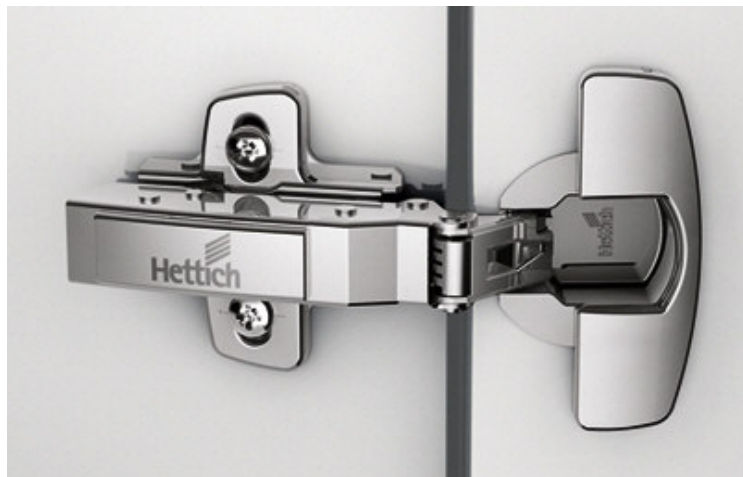
Side panel thickness / Seitendicke	19	mm
Door thickness / Türdicke	19	mm
Cup distance / Topfabstand	4,5	mm
Face angle / Korpuswinkel	90	°
Opening angle / Öffnungswinkel	95	°
Overlay adjust. / Auflagenverst.	+ 0,4	mm
Depth adjust. / Tiefenverst.	+ 0,2	mm

Hinge / Scharnier	Sensys 8639i
Cranking / Kröpfung	9,5
Base / Basis	3
Mounting plate / Montageplatte	
Distance / Distanz	1,5
Parallel adapter / Paralleladapter:	8 mm (9072231)

Sensys 8639i

► Opening angle / Öffnungswinkel 95°

► Filename / Dateiname: 90_Sensys_8639i_B-4_D15.dxf



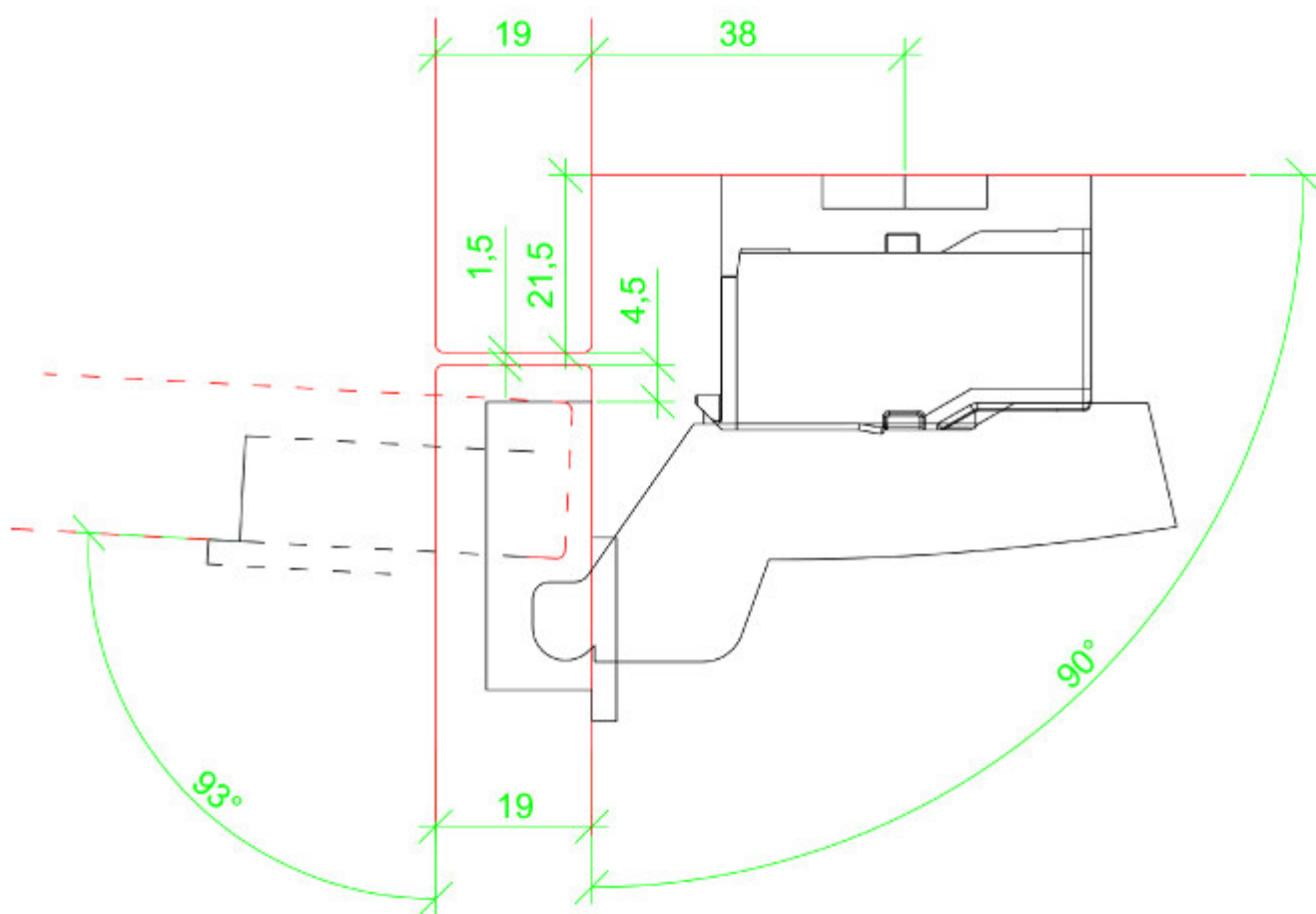
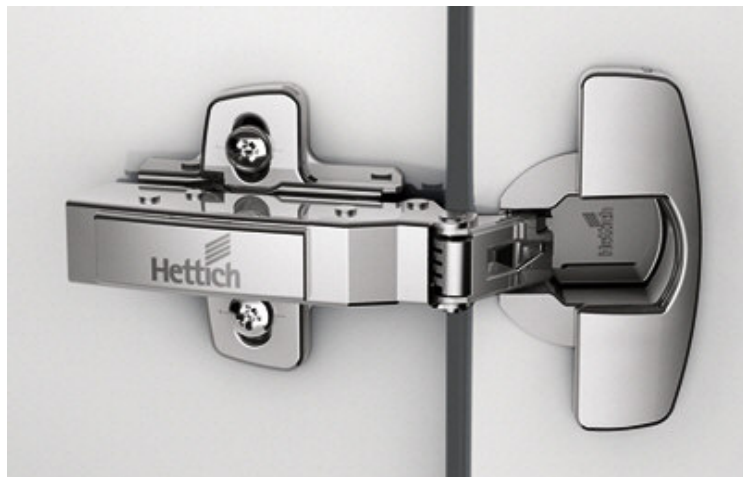
Side panel thickness / Seitendicke	19	mm
Door thickness / Türdicke	19	mm
Cup distance / Topfabstand	4,5	mm
Face angle / Korpuswinkel	90	°
Opening angle / Öffnungswinkel	95	°
Overlay adjust. / Auflagenverst.	- 0,4	mm
Depth adjust. / Tiefenverst.	- 0,2	mm

Hinge / Scharnier	Sensys 8639i
Cranking / Kröpfung	16,5
Base / Basis	-4
Mounting plate / Montageplatte	
Distance / Distanz	1,5

Sensys 8639i

► Opening angle / Öffnungswinkel 95°

► Filename / Dateiname: 90_Sensys_8639i_B-4_D15_9072233.dxf



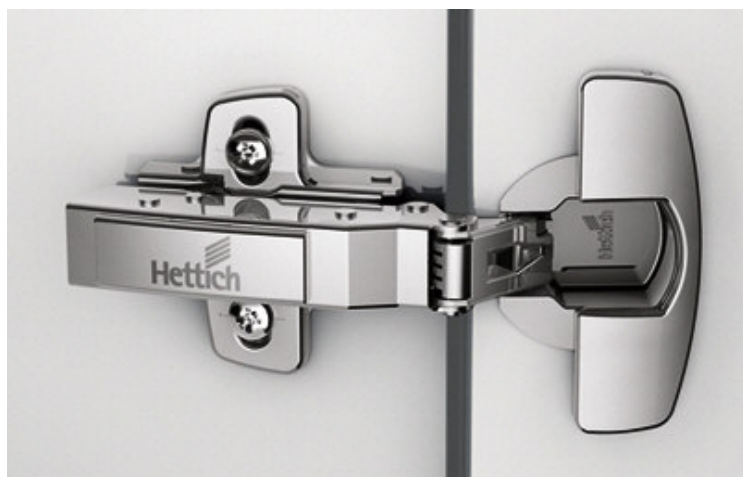
Side panel thickness / Seitendicke	19	mm
Door thickness / Türdicke	19	mm
Cup distance / Topfabstand	4,5	mm
Face angle / Korpuswinkel	90	°
Opening angle / Öffnungswinkel	95	°
Overlay adjust. / Auflagenverst.	0,0	mm
Depth adjust. / Tiefenverst.	0,0	mm

Hinge / Scharnier	Sensys 8639i
Cranking / Kröpfung	16,5
Base / Basis	-4
Mounting plate / Montageplatte	
Distance / Distanz	1,5
Parallel adapter / Paralleladapter:	22 mm (9072233)

Sensys 8639i

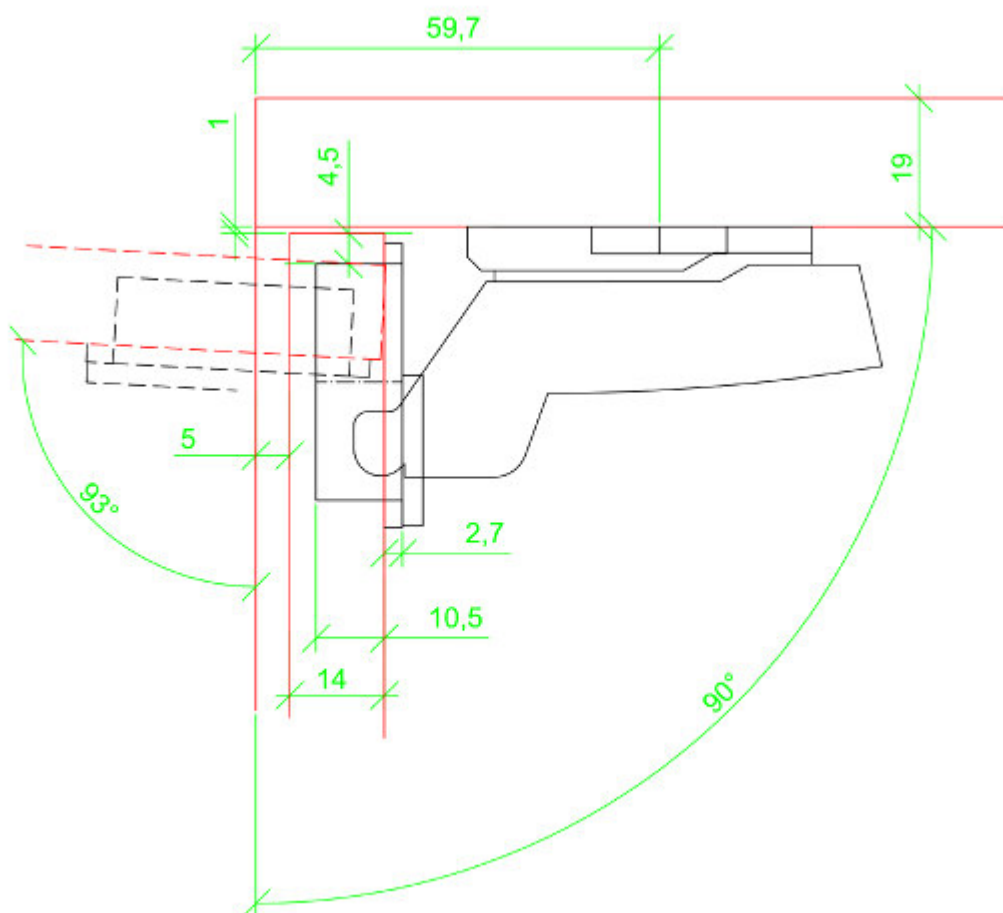
► Opening angle / Öffnungswinkel 95°

► Filename / Dateiname: 90_Sensys_8639i_B-4_D15_9072981.dxf



Note: Application does not meet the requirements of the catalog and requires a special design. Please look at door weight, centre of gravity, hinge spacing and pulling direction of the handle. We propose to verify the application by testing.

Hinweis: Anwendung entspricht nicht den Katalogvorgaben und bedarf einer gesonderten Auslegung. Bitte dabei Türschwerpunkt, Gewicht, Scharnierabstände und Griffzugrichtung beachten. Wir empfehlen eine Testerprobung durchzuführen.



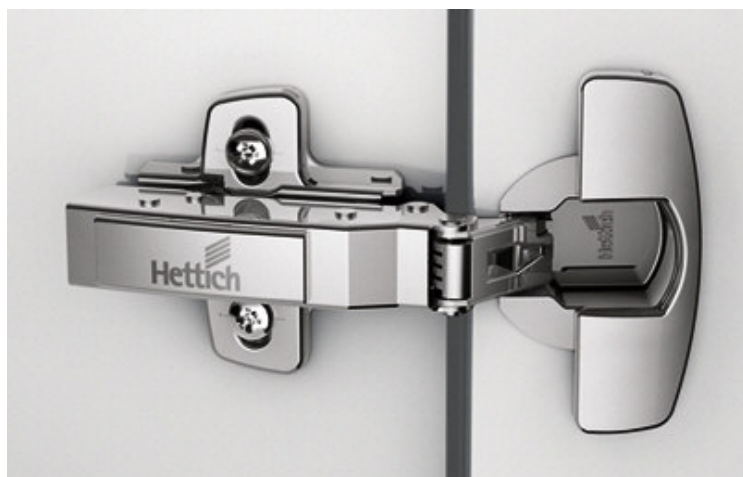
Side panel thickness / Seitendicke	19	mm
Door thickness / Türdicke	19	mm
Cup distance / Topfabstand	4,5	mm
Face angle / Korpuswinkel	90	°
Opening angle / Öffnungswinkel	95	°
Overlay adjust. / Auflagenverst.	0,0	mm
Depth adjust. / Tiefenverst.	0,0	mm

Hinge / Scharnier	Sensys 8639i
Cranking / Kröpfung	16,5
Base / Basis	-4
Mounting plate / Montageplatte	
Distance / Distanz	1,5
Cup spacer / Topfdistanzadapter:	2,7 mm (9072981)

Sensys 8639i

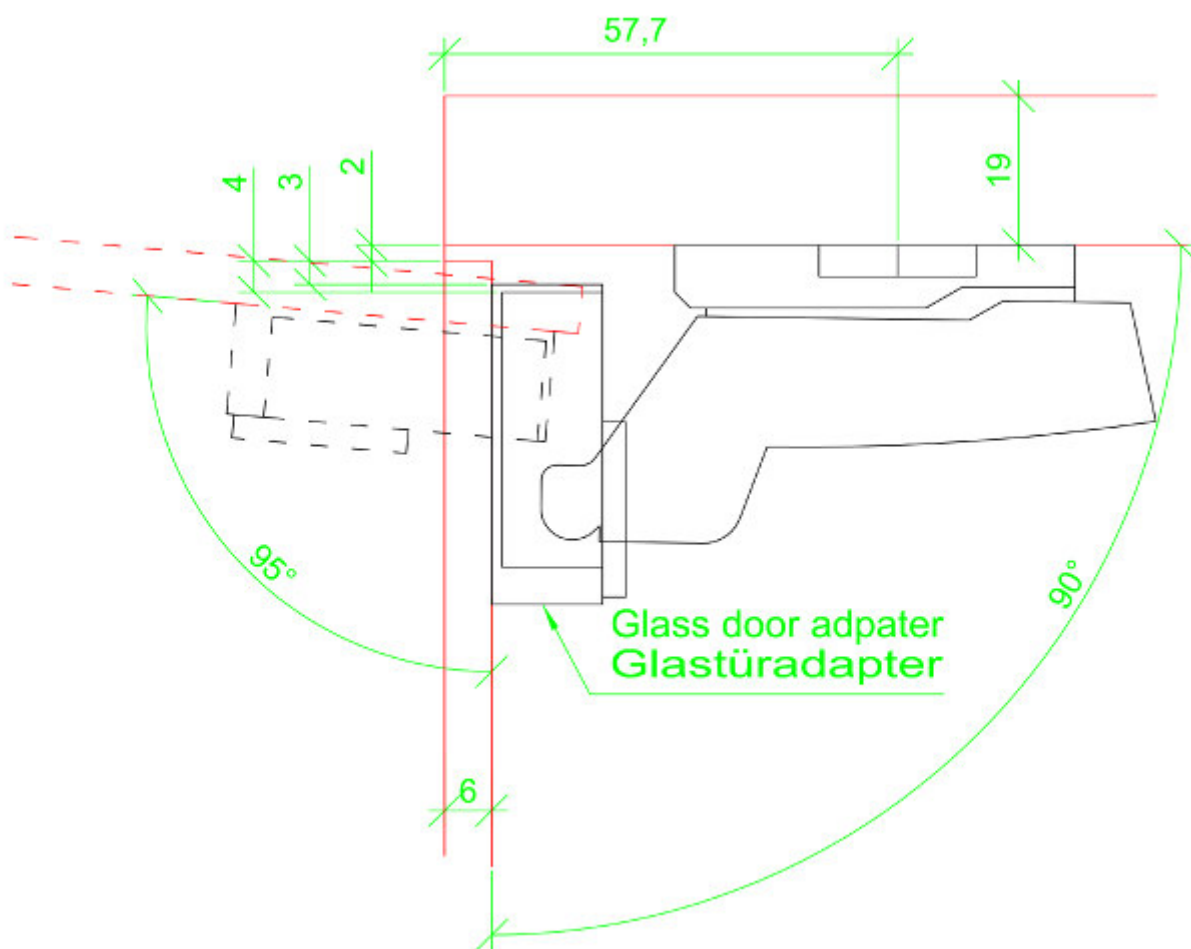
► Opening angle / Öffnungswinkel 95°

► Filename / Dateiname: 90_Sensys_8639i_B-4_D3_glass_Glas.dxf



Note: Application does not meet the requirements of the catalog and requires a special design. Please look at door weight, centre of gravity, hinge spacing and pulling direction of the handle. We propose to verify the application by testing.

Hinweis: Anwendung entspricht nicht den Katalogvorgaben und bedarf einer gesonderten Auslegung. Bitte dabei Türschwerpunkt, Gewicht, Scharnierabstände und Griffzugrichtung beachten. Wir empfehlen eine Testerprobung durchzuführen.



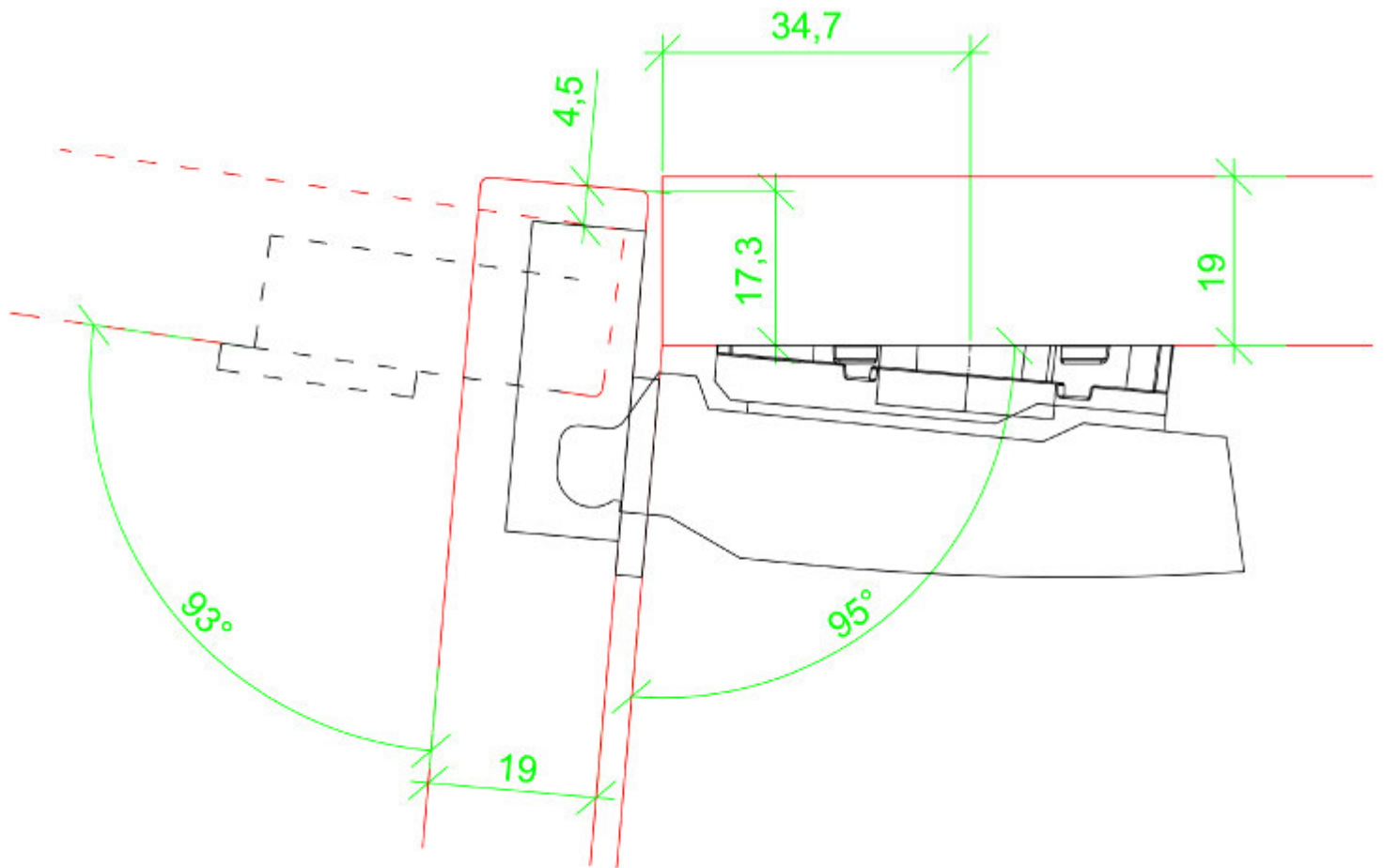
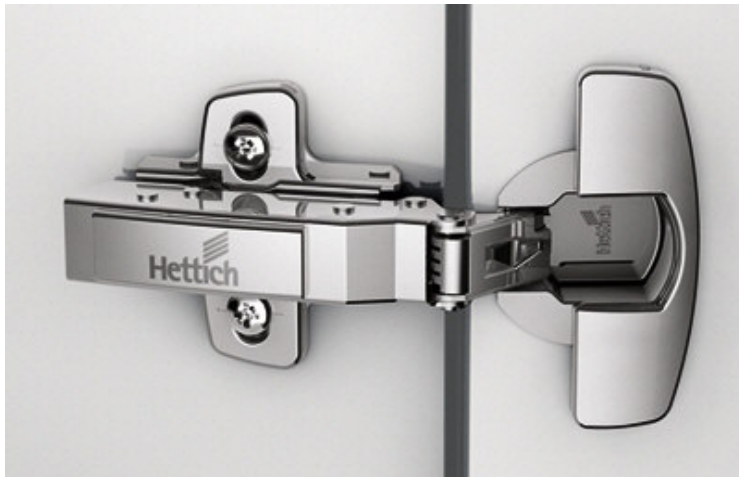
Side panel thickness / Seitendicke	19	mm
Door thickness / Türdicke	6	mm
Cup distance / Topfabstand	4	mm
Face angle / Korpuswinkel	90	°
Opening angle / Öffnungswinkel	95	°
Overlay adjust. / Auflagenverst.	+ 0,8	mm
Depth adjust. / Tiefenverst.	0,0	mm

Hinge / Scharnier	Sensys 8639i
Cranking / Kröpfung	16,5
Base / Basis	-4
Mounting plate / Montageplatte	
Distance / Distanz	3
Glass door adapter / Glasklebeadapter:	

Sensys 8639i

► Opening angle / Öffnungswinkel 95°

► Filename / Dateiname: 95_Sensys_8639i_B125_DO_9072214.dxf



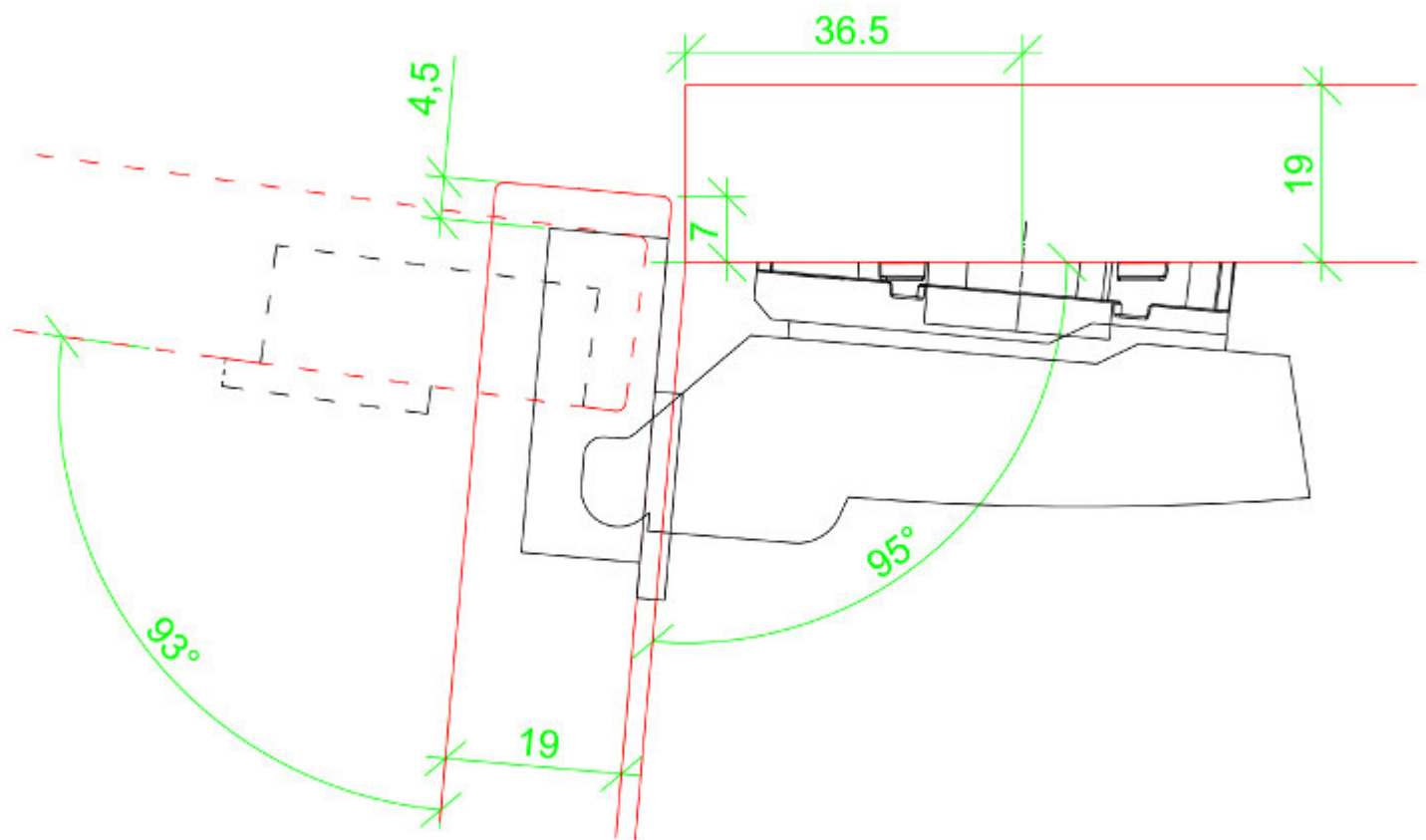
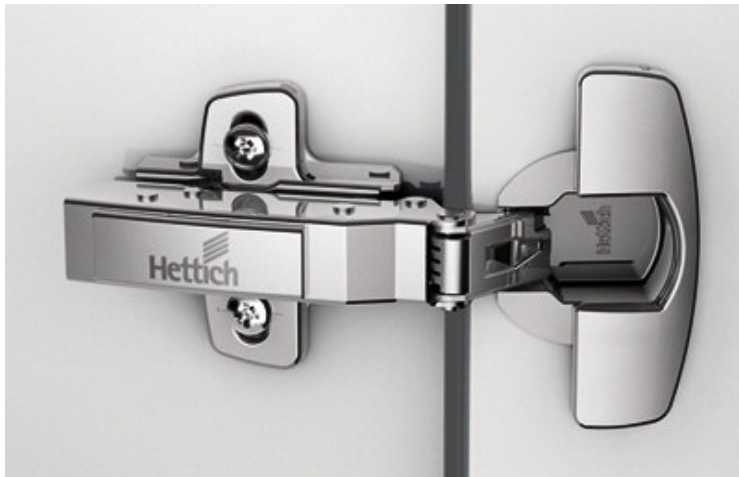
Side panel thickness / Seitendicke	19	mm
Door thickness / Türdicke	19	mm
Cup distance / Topfabstand	4,5	mm
Overlay / Auflage	17,3	mm
Face angle / Korpuswinkel	95	°
Opening angle / Öffnungswinkel	95	°
Overlay adjust. / Auflagenverst.	+ 0,5	mm
Depth adjust. / Tiefenverst.	0,0	mm

Hinge / Scharnier	Sensys 8639i
Cranking / Kröpfung	0
Base / Basis	12,5
Mounting plate / Montageplatte	
Distance / Distanz	0
Angle adapter / Winkeladapter:	5° (9072214)

Sensys 8639i

► Opening angle / Öffnungswinkel 95°

► Filename / Dateiname: 95_Sensys_8639i_B3_D0_9072214.dxf



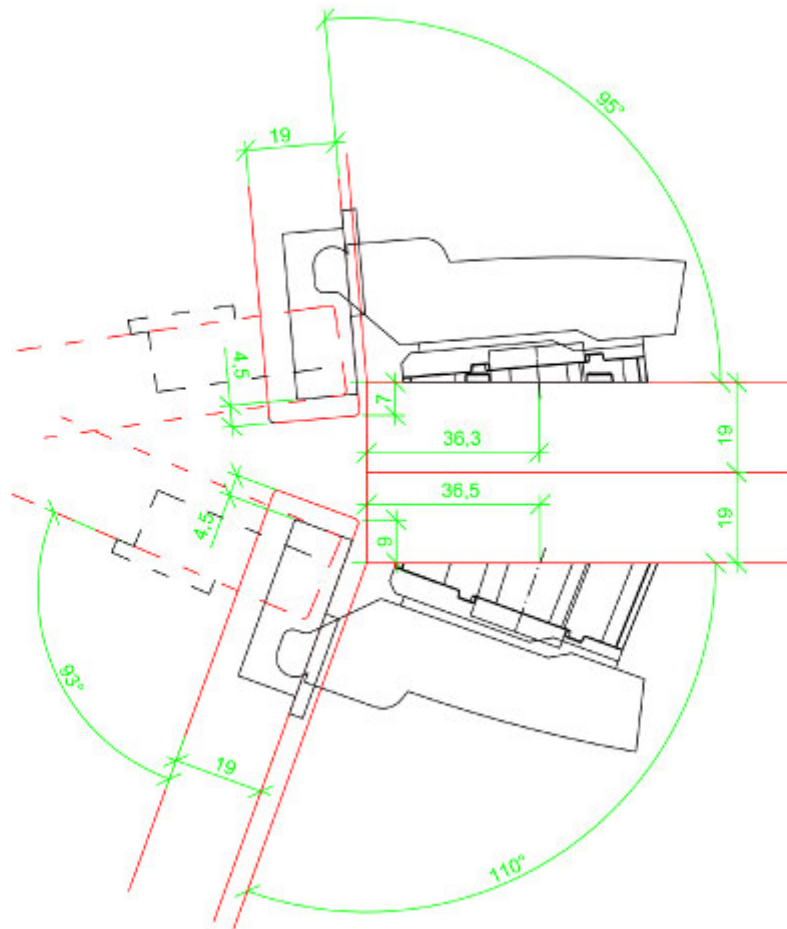
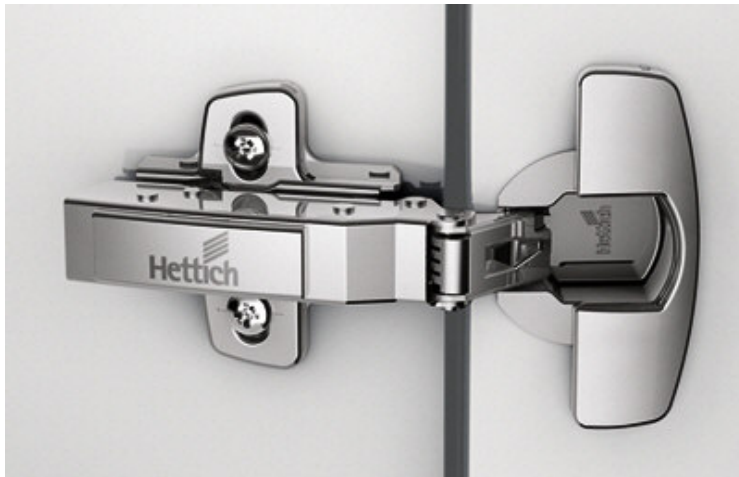
Side panel thickness / Seitendicke	19	mm
Door thickness / Türdicke	19	mm
Cup distance / Topfabstand	4,5	mm
Overlay / Auflage	7	mm
Face angle / Korpuswinkel	95	°
Opening angle / Öffnungswinkel	95	°
Overlay adjust. / Auflagenverst.	- 0,3	mm
Depth adjust. / Tiefenverst.	0,0	mm

Hinge / Scharnier	Sensys 8639i
Cranking / Kröpfung	9,5
Base / Basis	3
Mounting plate / Montageplatte	
Distance / Distanz	0
Angle adapter / Winkeladapter:	5° (9072214)

Sensys 8639i

► Opening angle / Öffnungswinkel 95°

► Filename / Dateiname: 95_110_Sensys_8639i_B3_D0_9072214_9072217.dxf



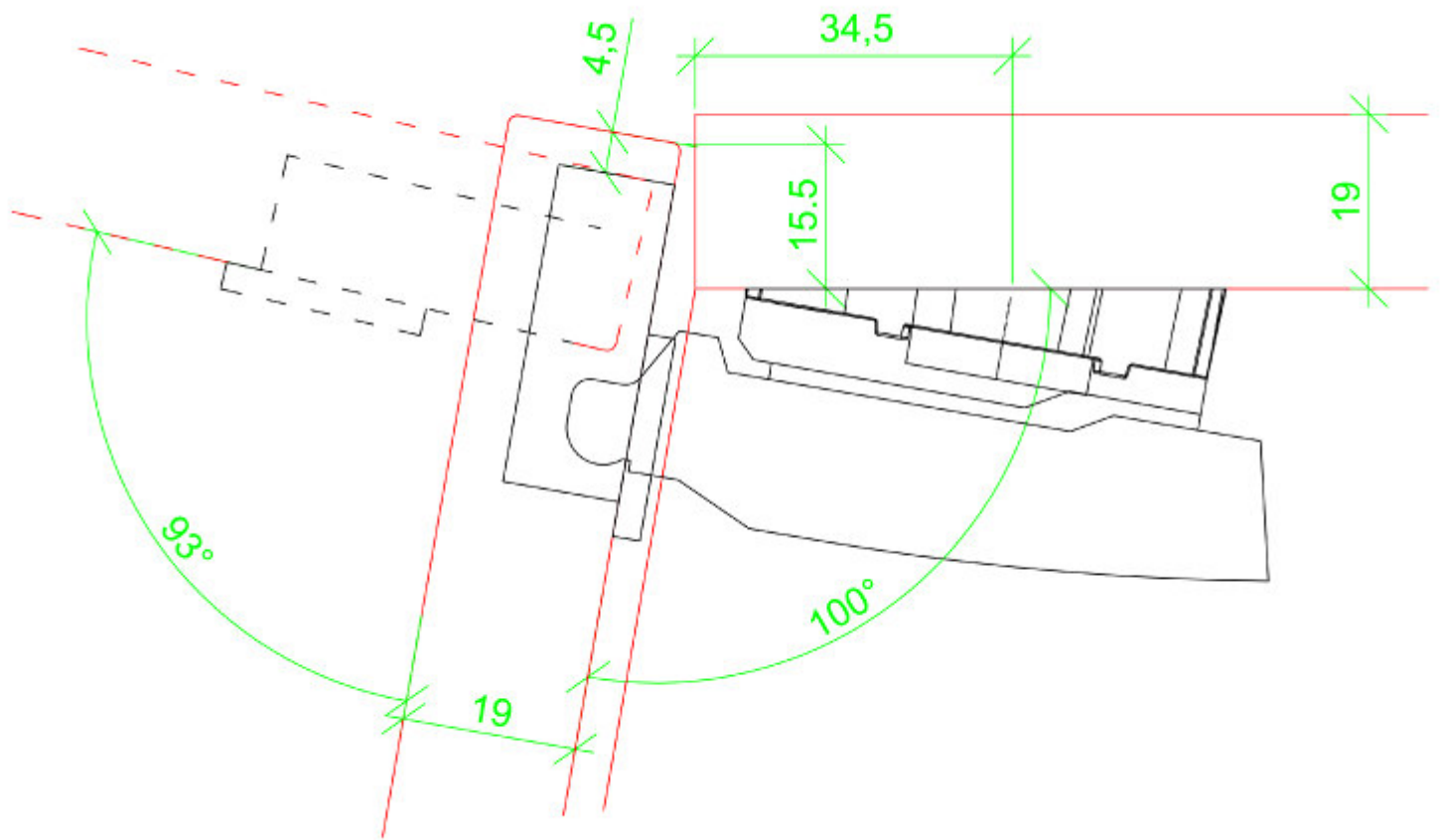
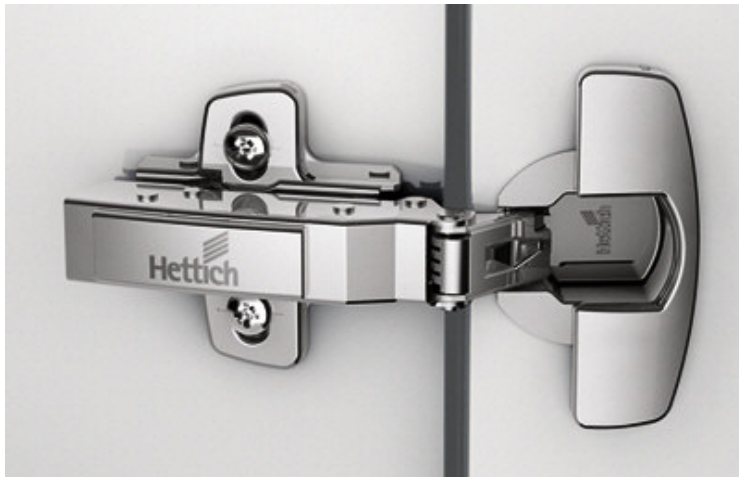
Side panel thickness / Seitendicke	19 (38)	mm
Door thickness / Türdicke	19	mm
Cup distance / Topfabstand	4,5 / 4,5	mm
Overlay / Auflage	7 / 9	mm
Face angle / Korpuswinkel	95/110	°
Opening angle / Öffnungswinkel	95	°
Overlay adjust. / Auflagenverst.	-0,2/0,0	mm
Depth adjust. / Tiefenverst.	0,0 / 0,0	mm

Hinge / Scharnier	Sensys 8639i
Cranking / Kröpfung	9,5
Base / Basis	3
Mounting plate / Montageplatte	
Distance / Distanz	0
Angle adapter / Winkeladapter:	5° (9072214) 20° (9072217)

Sensys 8639i

► Opening angle / Öffnungswinkel 95°

► Filename / Dateiname: 100_Sensys_8639i_B125_D15_9072215.dxf



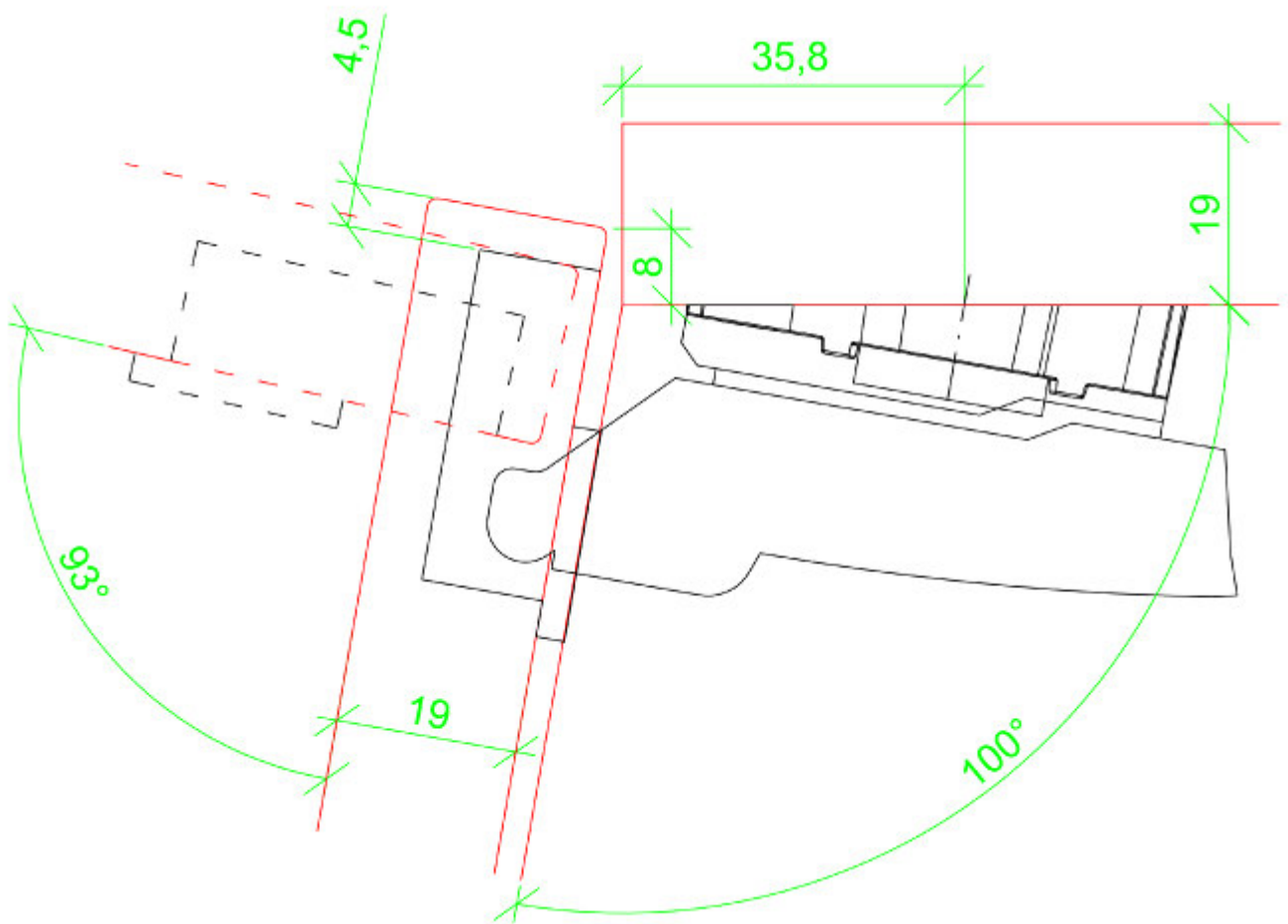
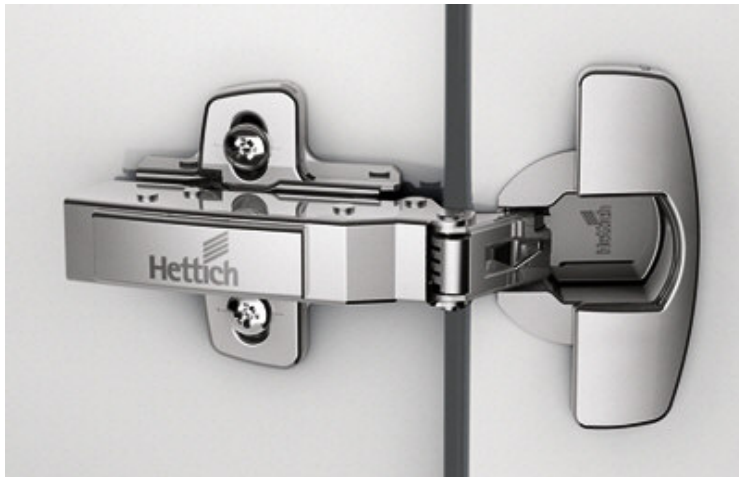
Side panel thickness / Seitendicke	19	mm
Door thickness / Türdicke	19	mm
Cup distance / Topfabstand	4,5	mm
Overlay / Auflage	15,5	mm
Face angle / Korpuswinkel	100	°
Opening angle / Öffnungswinkel	95	°
Overlay adjust. / Auflagenverst.	- 0,2	mm
Depth adjust. / Tiefenverst.	0,0	mm

Hinge / Scharnier	Sensys 8639i
Cranking / Kröpfung	0
Base / Basis	12,5
Mounting plate / Montageplatte	
Distance / Distanz	1,5
Angle adapter / Winkeladapter:	10° (9072215)

Sensys 8639i

► Opening angle / Öffnungswinkel 95°

► Filename / Dateiname: 100_Sensys_8639i_B3_DO_9072215.dxf



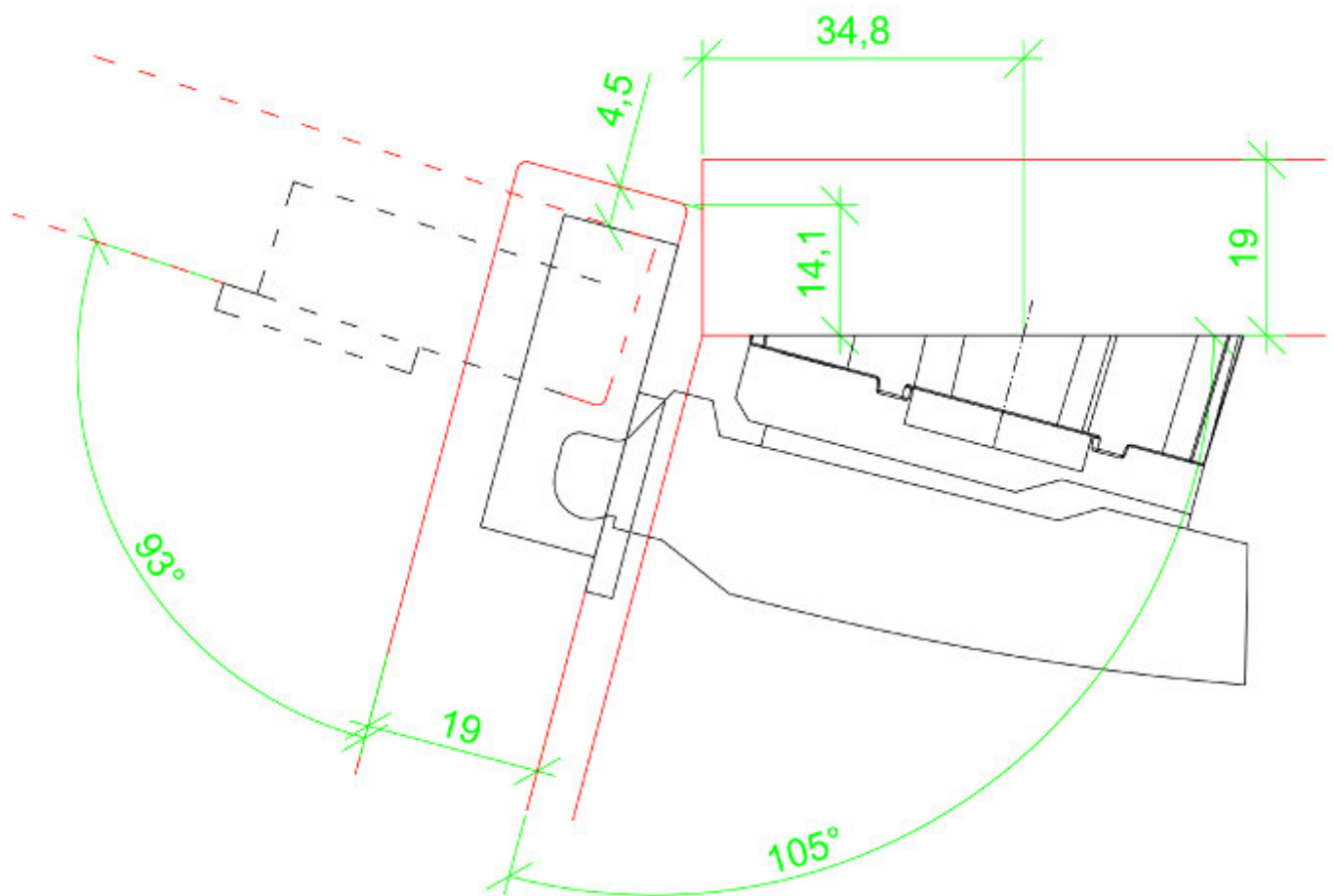
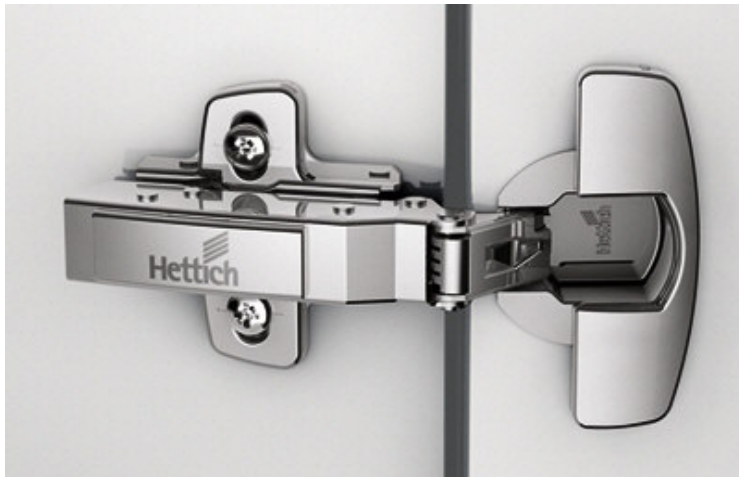
Side panel thickness / Seitendicke	19	mm
Door thickness / Türdicke	19	mm
Cup distance / Topfabstand	4,5	mm
Overlay / Auflage	8	mm
Face angle / Korpuswinkel	100	°
Opening angle / Öffnungswinkel	95	°
Overlay adjust. / Auflagenverst.	- 0,1	mm
Depth adjust. / Tiefenverst.	0,0	mm

Hinge / Scharnier	Sensys 8639i
Cranking / Kröpfung	9,5
Base / Basis	3
Mounting plate / Montageplatte	
Distance / Distanz	0
Angle adapter / Winkeladapter:	10° (9072215)

Sensys 8639i

► Opening angle / Öffnungswinkel 95°

► Filename / Dateiname: 105_Sensys_8639i_B125_D3_9072216.dxf



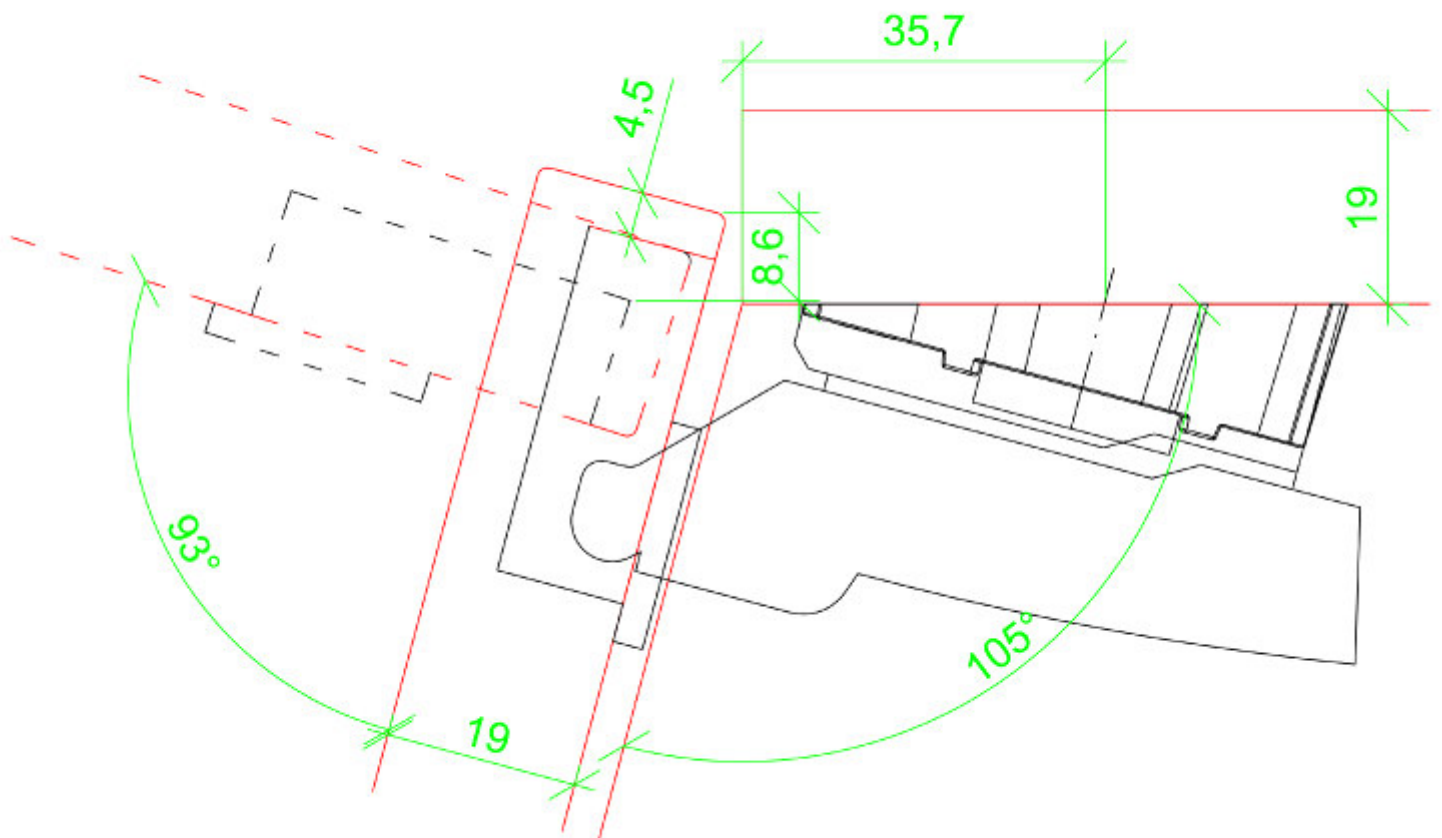
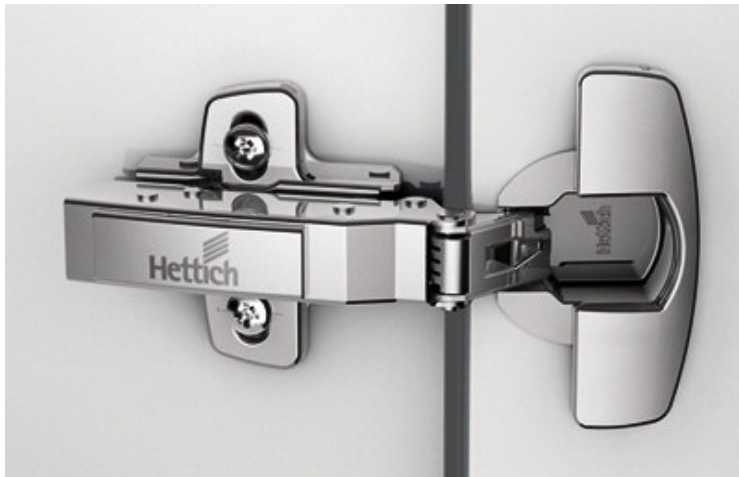
Side panel thickness / Seitendicke	19	mm
Door thickness / Türdicke	19	mm
Cup distance / Topfabstand	4,5	mm
Overlay / Auflage	14,1	mm
Face angle / Korpuswinkel	105	°
Opening angle / Öffnungswinkel	95	°
Overlay adjust. / Auflagenverst.	- 1,0	mm
Depth adjust. / Tiefenverst.	0,0	mm

Hinge / Scharnier	Sensys 8639i
Cranking / Kröpfung	0
Base / Basis	12,5
Mounting plate / Montageplatte	
Distance / Distanz	3
Angle adapter / Winkeladapter:	15° (9072216)

Sensys 8639i

► Opening angle / Öffnungswinkel 95°

► Filename / Dateiname: 105_Sensys_8639i_B3_DO_9072216.dxf



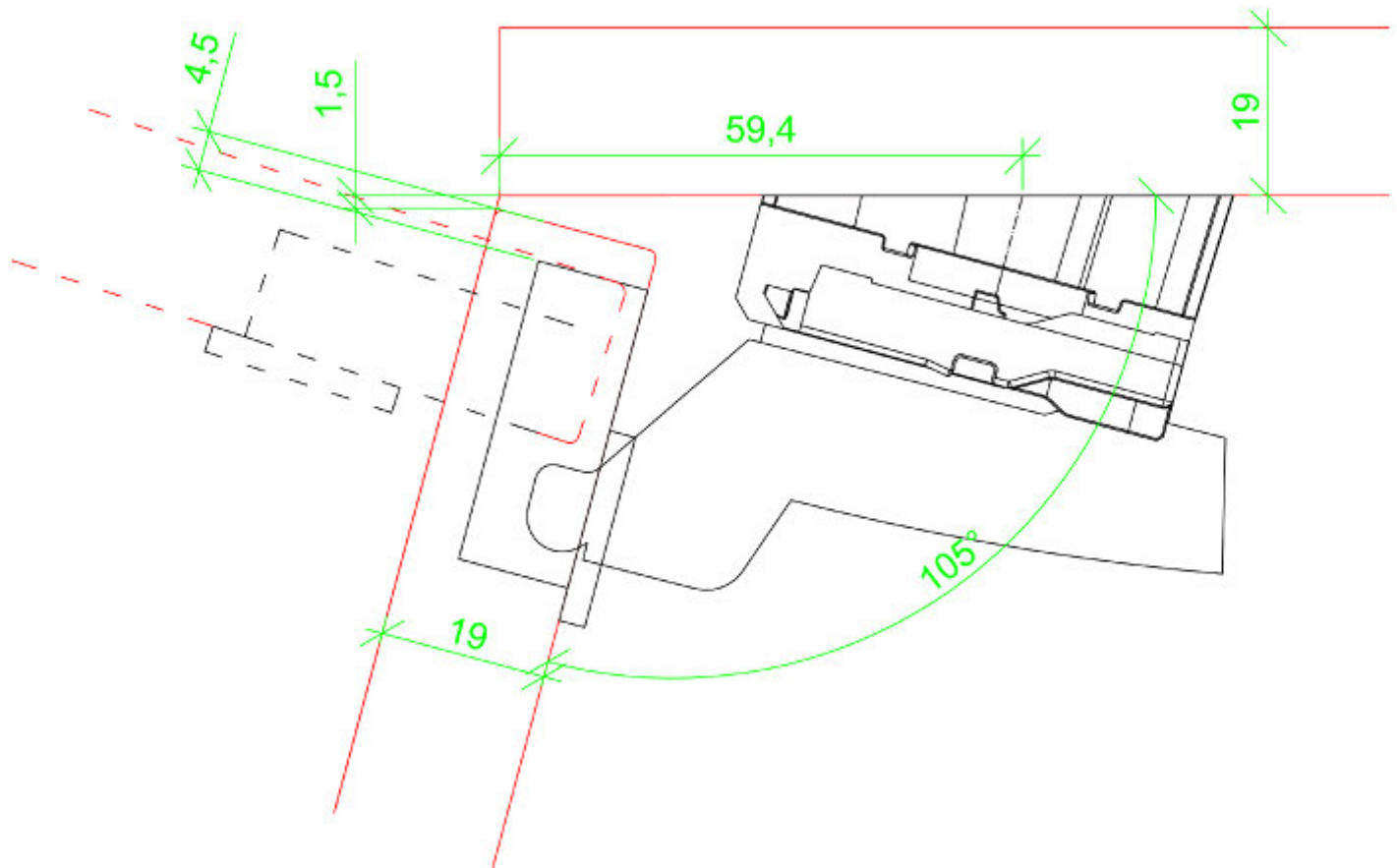
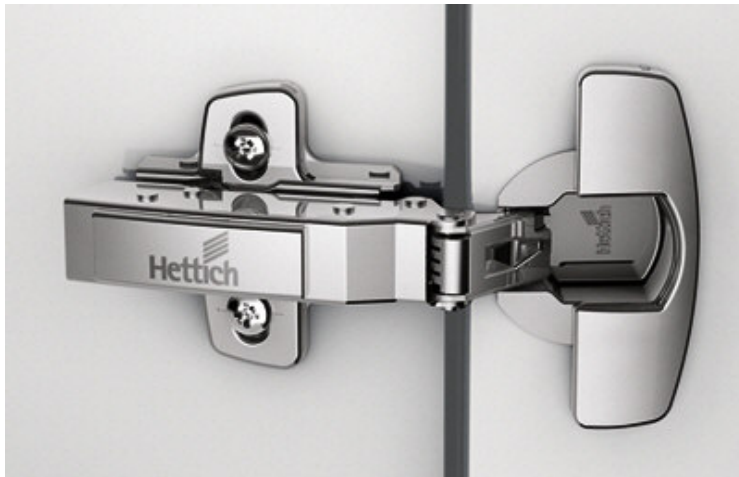
Side panel thickness / Seitendicke	19	mm
Door thickness / Türdicke	19	mm
Cup distance / Topfabstand	4,5	mm
Overlay / Auflage	8,6	mm
Face angle / Korpuswinkel	105	°
Opening angle / Öffnungswinkel	95	°
Overlay adjust. / Auflagenverst.	- 0,1	mm
Depth adjust. / Tiefenverst.	0,0	mm

Hinge / Scharnier	Sensys 8639i
Cranking / Kröpfung	9,5
Base / Basis	3
Mounting plate / Montageplatte	
Distance / Distanz	0
Angle adapter / Winkeladapter:	15° (9072216)

Sensys 8639i

► Opening angle / Öffnungswinkel 95°

► Filename / Dateiname: 105_Sensys_8639i_B-4_DO_79349_79350_9072231.dxf



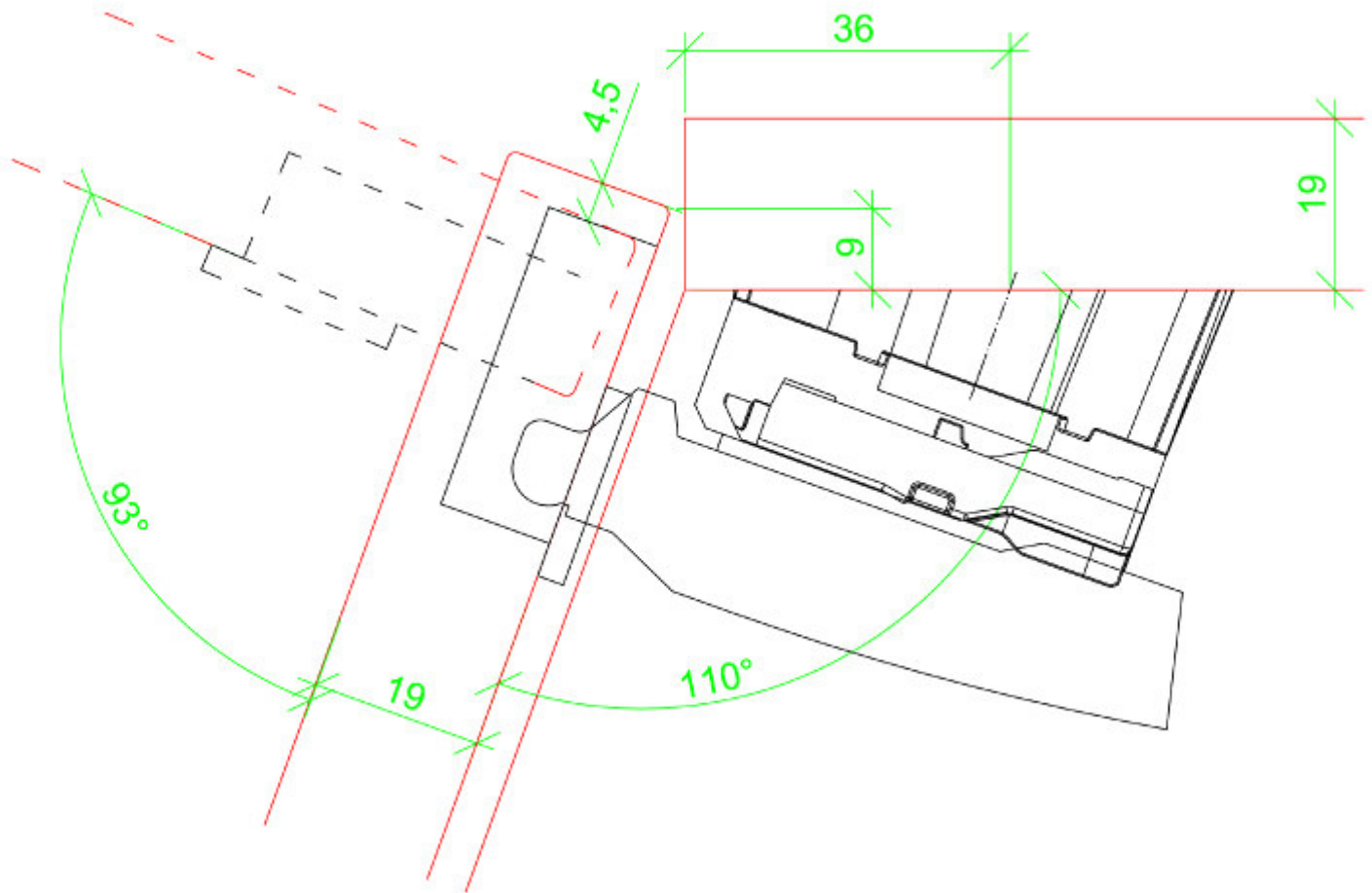
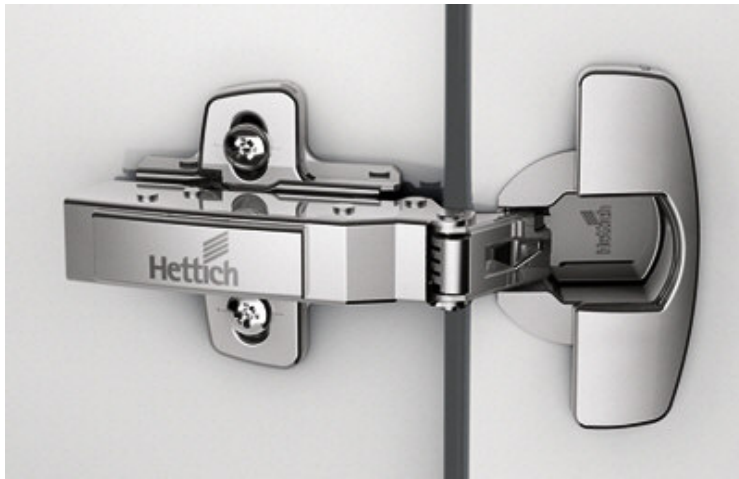
Side panel thickness / Seitendicke	19	mm
Door thickness / Türdicke	19	mm
Cup distance / Topfabstand	4,5	mm
Face angle / Korpuswinkel	105	°
Opening angle / Öffnungswinkel	95	°
Overlay adjust. / Auflagenverst.	- 0,6	mm
Depth adjust. / Tiefenverst.	0,0	mm

Hinge / Scharnier	Sensys 8639i
Cranking / Kröpfung	16,5
Base / Basis	-4
Mounting plate / Montageplatte	
Distance / Distanz	0
Angle adapter / Winkeladapter:	5° (79349) 10° (79350)
Parallel adapter / Paralleladapter	8mm (9072231)

Sensys 8639i

► Opening angle / Öffnungswinkel 95°

► Filename / Dateiname: 110_Sensys_8639i_B125_D15_79350_9072231.dxf



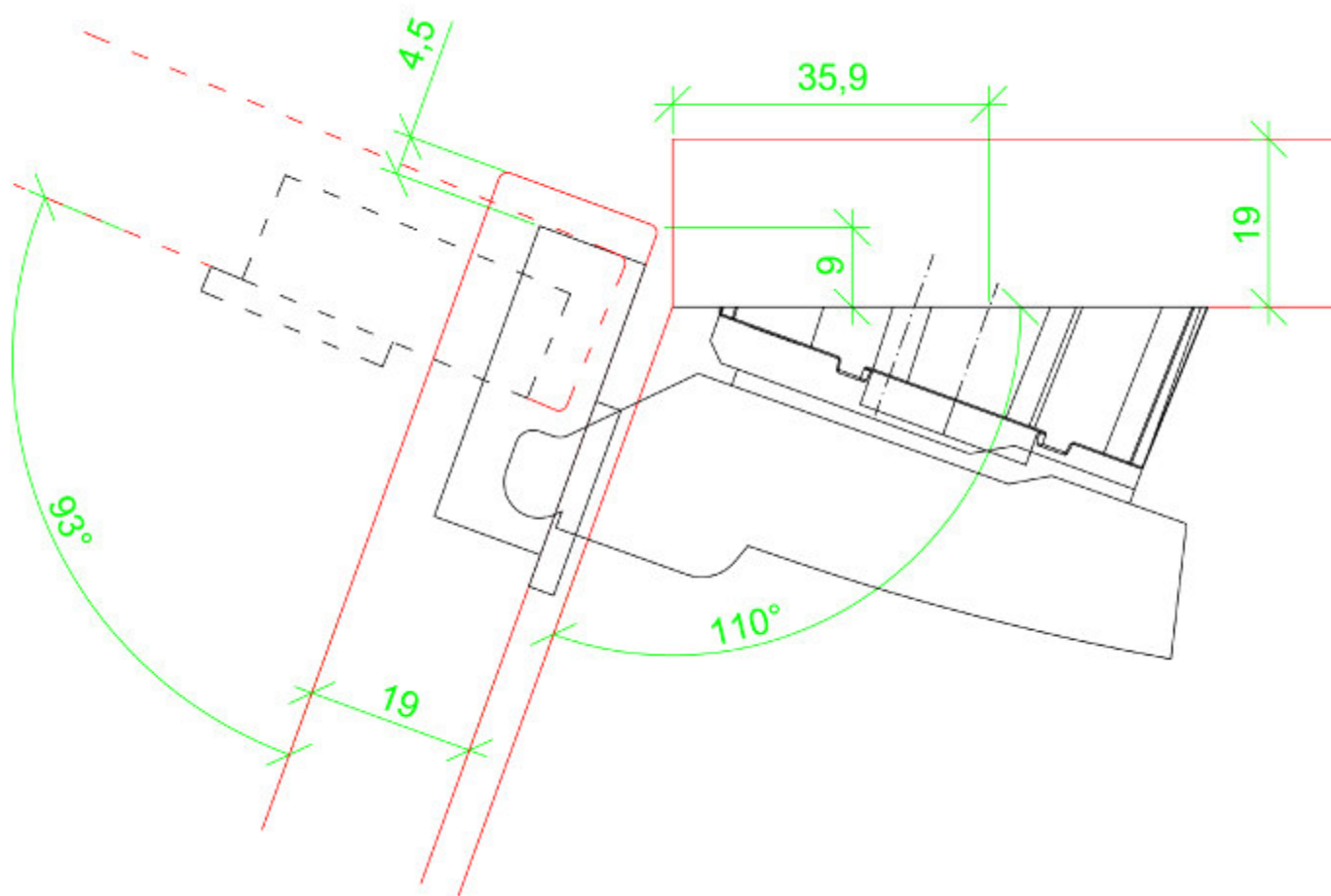
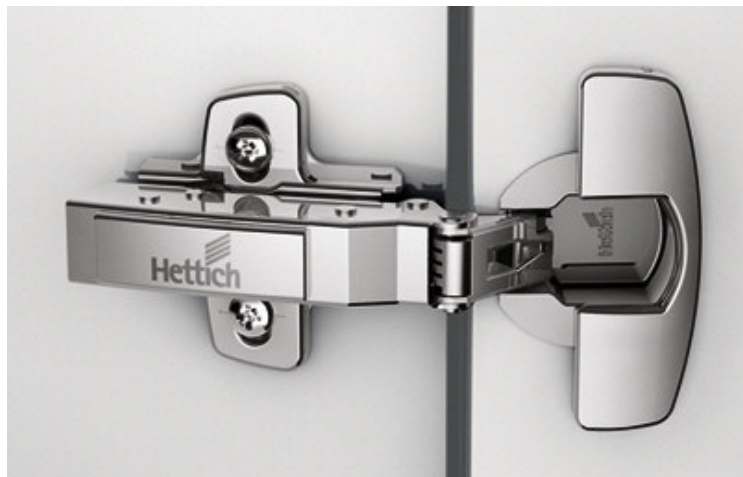
Side panel thickness / Seitendicke	19	mm
Door thickness / Türdicke	19	mm
Cup distance / Topfabstand	4,5	mm
Overlay / Auflage	9	mm
Face angle / Korpuswinkel	110	°
Opening angle / Öffnungswinkel	95	°
Overlay adjust. / Auflagenverst.	-0,4	mm
Depth adjust. / Tiefenverst.	0,0	mm

Hinge / Scharnier	Sensys 8639i
Cranking / Kröpfung	0
Base / Basis	12,5
Mounting plate / Montageplatte	
Distance / Distanz	1,5
Angle adapter / Winkeladapter:	2 x 10° (79350)
Parallel adapter / Paralleladapter	8mm (9072231)

Sensys 8639i

► Opening angle / Öffnungswinkel 95°

► Filename / Dateiname: 110_Sensys_8639i_B3_DO_9072217.dxf



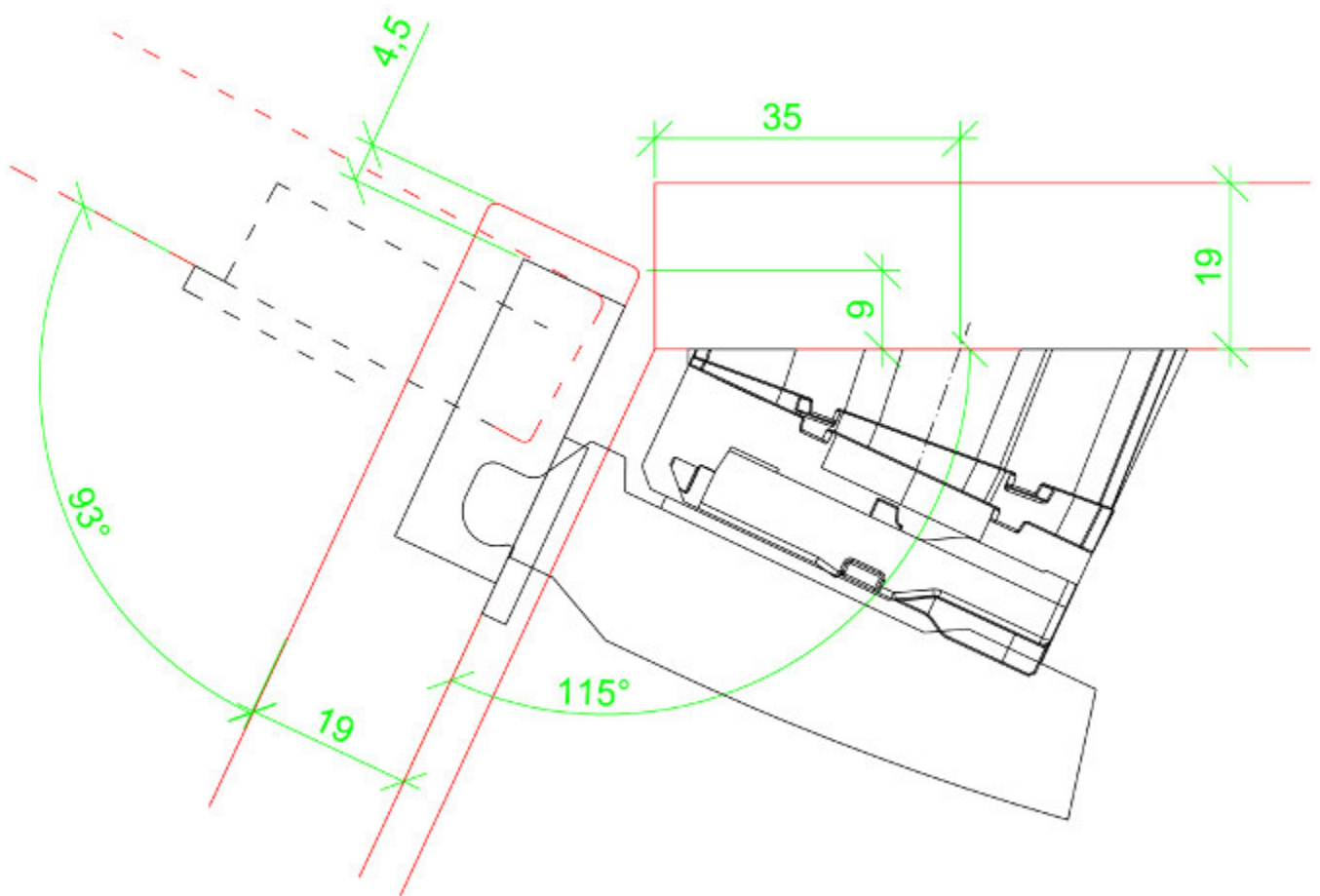
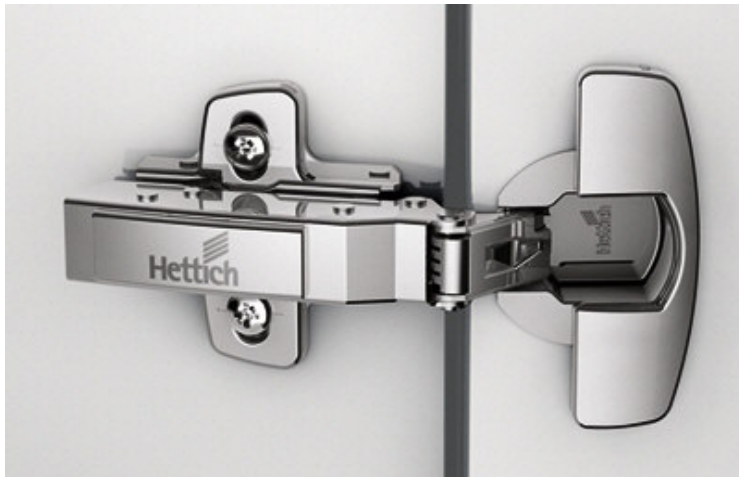
Side panel thickness / Seitendicke	19	mm
Door thickness / Türdicke	19	mm
Cup distance / Topfabstand	4,5	mm
Overlay / Auflage	9	mm
Face angle / Korpuswinkel	110	°
Opening angle / Öffnungswinkel	95	°
Overlay adjust. / Auflagenverst.	-0,4	mm
Depth adjust. / Tiefenverst.	0,0	mm

Hinge / Scharnier	Sensys 8639i
Cranking / Kröpfung	9,5
Base / Basis	3
Mounting plate / Montageplatte	
Distance / Distanz	0
Angle adapter / Winkeladapter:	20° (9072217)

Sensys 8639i

► Opening angle / Öffnungswinkel 95°

► Filename / Dateiname: 115_Sensys_8639i_B125_D15_79349_79350_9072231.dxf



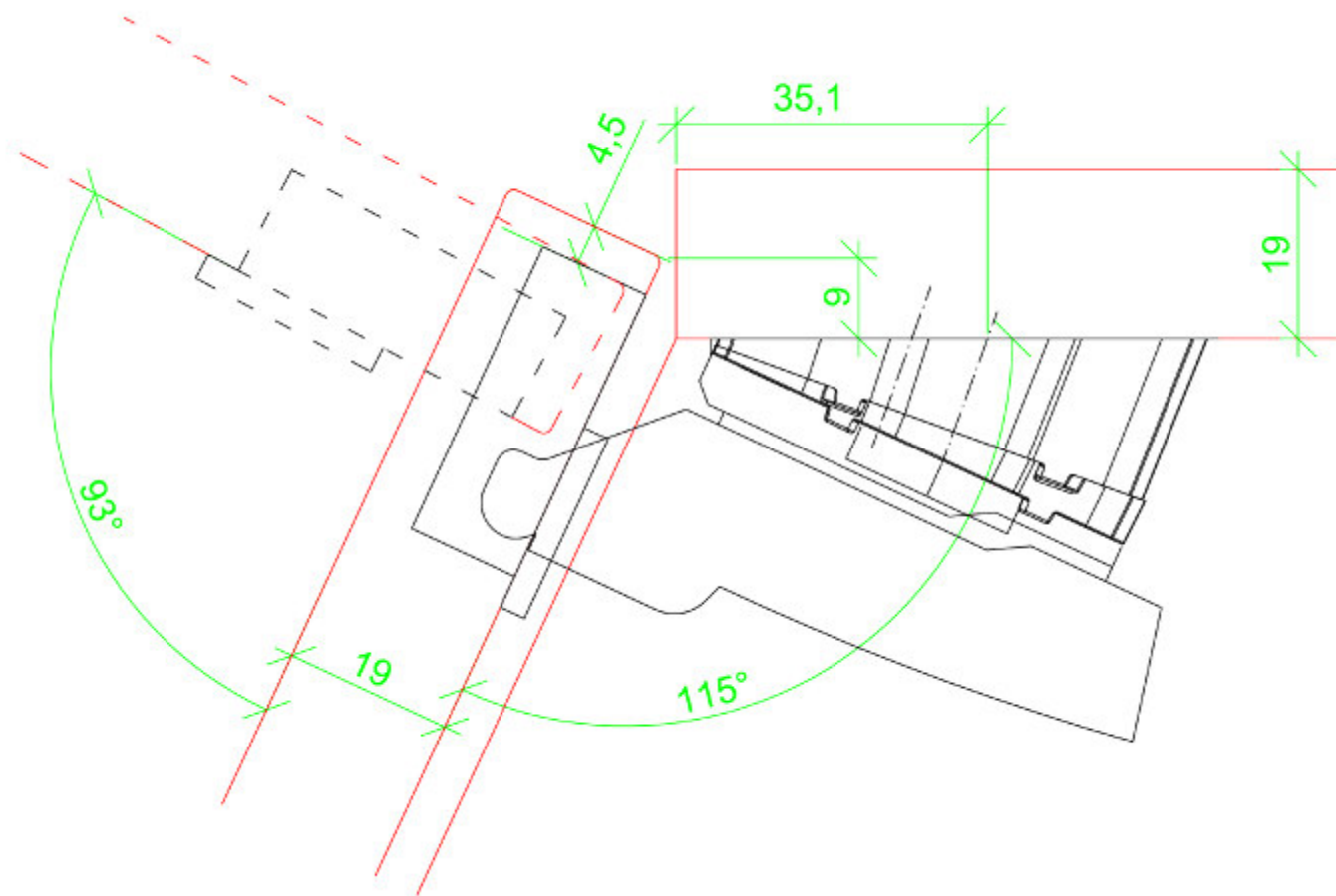
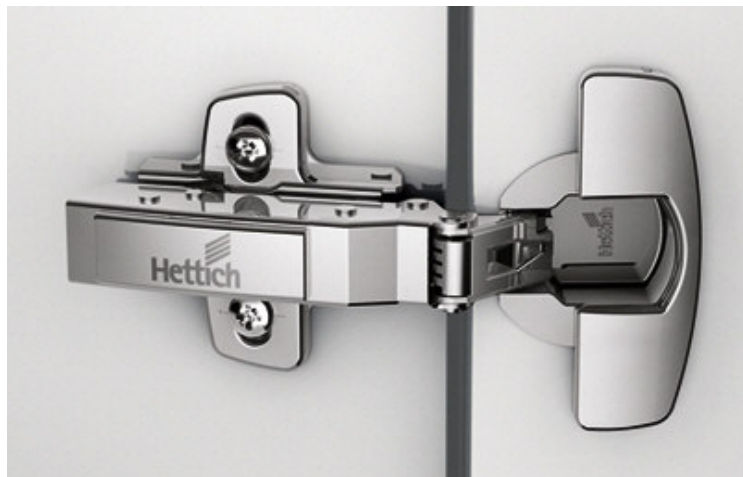
Side panel thickness / Seitendicke	19	mm
Door thickness / Türdicke	19	mm
Cup distance / Topfabstand	4,5	mm
Overlay / Auflage	9	mm
Face angle / Korpuswinkel	115	°
Opening angle / Öffnungswinkel	95	°
Overlay adjust. / Auflagenverst.	+ 0,2	mm
Depth adjust. / Tiefenverst.	0,0	mm

Hinge / Scharnier	Sensys 8639i
Cranking / Kröpfung	0
Base / Basis	12,5
Mounting plate / Montageplatte	
Distance / Distanz	1,5
Angle adapter / Winkeladapter:	5° (79349) 2 x 10° (79350)
Parallel adapter / Paralleladapter	8mm (9072231)

Sensys 8639i

► Opening angle / Öffnungswinkel 95°

► Filename / Dateiname: 115_Sensys_8639i_B3_DO_9072214_9072217.dxf



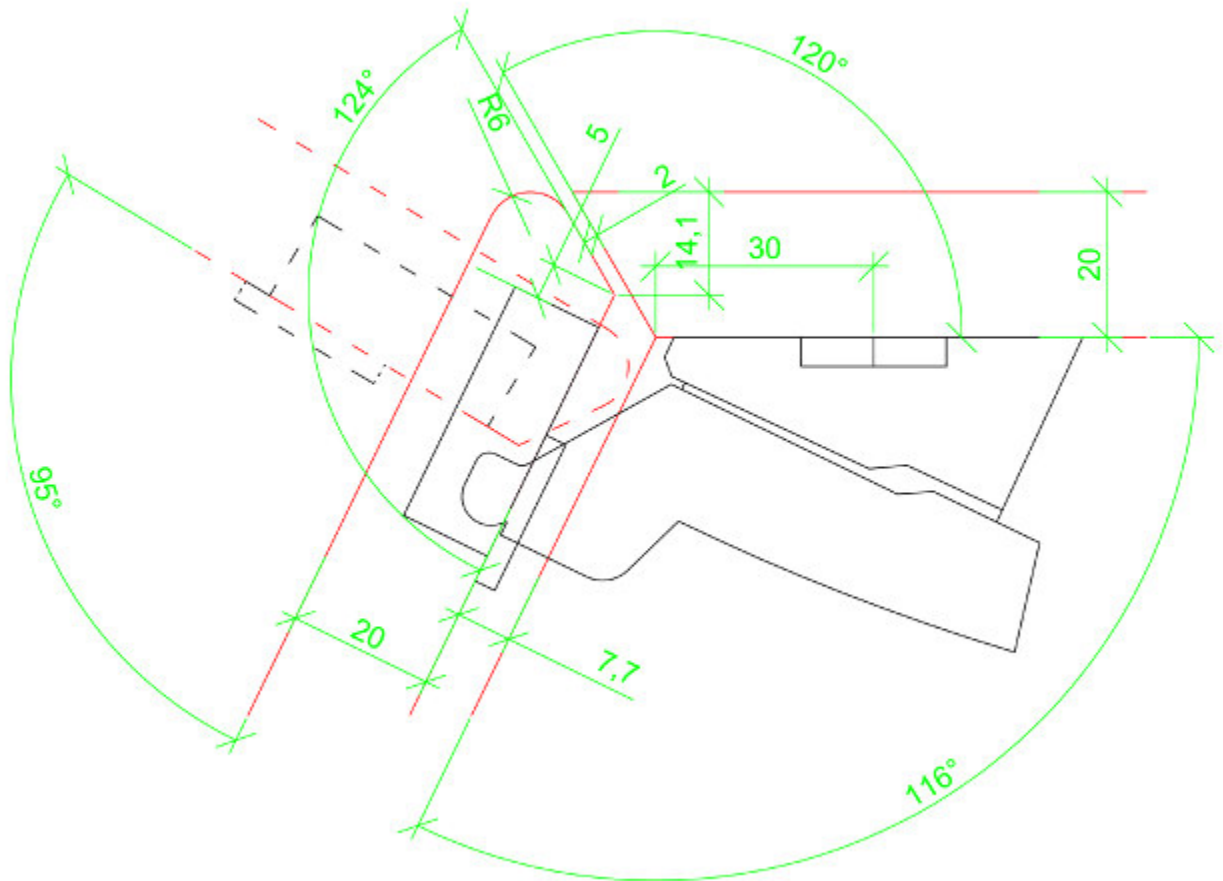
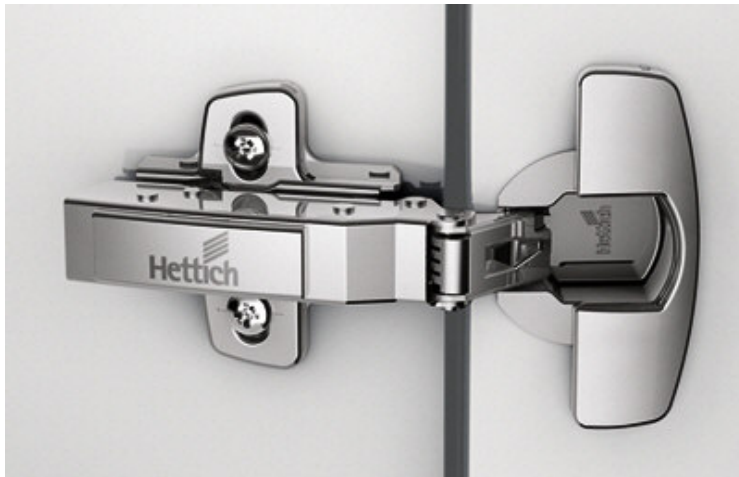
Side panel thickness / Seitendicke	19	mm
Door thickness / Türdicke	19	mm
Cup distance / Topfabstand	4,5	mm
Overlay / Auflage	9	mm
Face angle / Korpuswinkel	115	°
Opening angle / Öffnungswinkel	95	°
Overlay adjust. / Auflagenverst.	+ 0,1	mm
Depth adjust. / Tiefenverst.	0,0	mm

Hinge / Scharnier	Sensys 8639i
Cranking / Kröpfung	9,5
Base / Basis	3
Mounting plate / Montageplatte	
Distance / Distanz	0
Angle adapter / Winkeladapter:	5° (9072214) 20° (9072217)

Sensys 8639i

► Opening angle / Öffnungswinkel 95°

► Filename / Dateiname: 116_Sensys_8639i_B-4_DO_9072214_9072217_Mitre_Gehrung.dxf



Side panel thickness / Seitendicke	20	mm
Door thickness / Türdicke	20	mm
Cup distance / Topfabstand	5	mm
Overlay / Auflage	14,1	mm
Face angle / Korpuswinkel	116	°
Opening angle / Öffnungswinkel	95	°
Overlay adjust. / Auflagenverst.	+ 0,8	mm
Depth adjust. / Tiefenverst.	- 0,5	mm

Hinge / Scharnier	Sensys 8639i
Cranking / Kröpfung	16,5
Base / Basis	-4
Mounting plate / Montageplatte	
Distance / Distanz	0
Angle adapter / Winkeladapter:	5° (9072214) 20° (9072217)

Sensys 8639i W30 & Sensys 8639i W45

► Opening angle / Öffnungswinkel 95°



You can find all shown drawings in the online catalogue as dxf & pdf files.

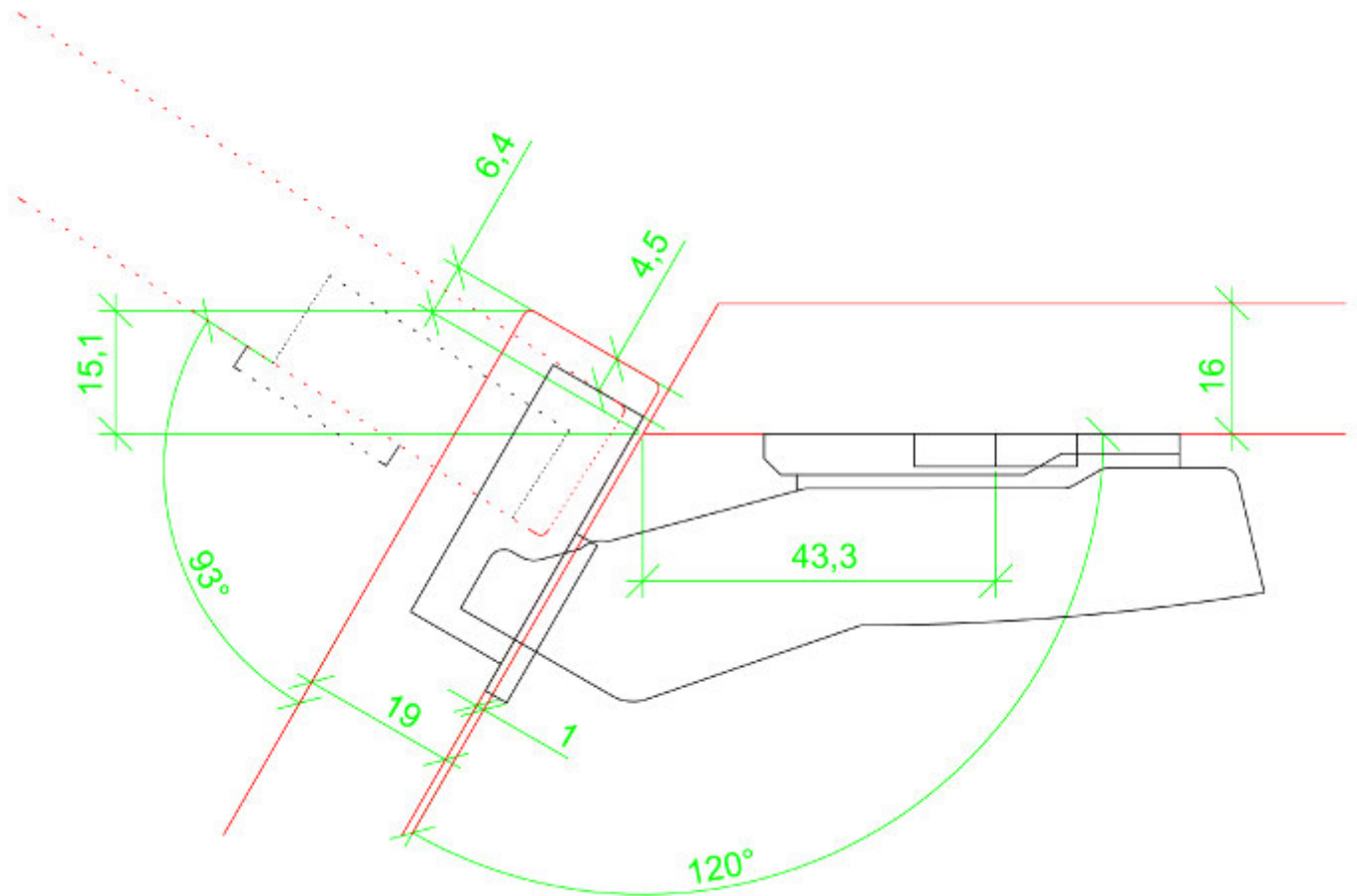
Alle hier dargestellten 2D-Schnitte können Sie im Onlinekatalog als dxf- und pdf-Dateien herunterladen.

Face angle / Korpuswinkel	Hinge / Scharnier	Opening angle / Öffnungswinkel	Page / Seite
120°	Sensys 8639i W30	95°	58 – 60
120° & 90°	Sensys 8639i W30 Sensys 8645i	95° 110°	61 – 62
125°	Sensys 8639i W30	95°	63
130°	Sensys 8639i W30	95°	64
135°	Sensys 8639i W45	95°	65 – 69
135° & 90°	Sensys 8639i W45 Sensys 8645i	95° 110°	70 – 71
140°	Sensys 8639i W30	95°	72
140°	Sensys 8639i W45	95°	73
145°	Sensys 8639i W30	95°	74
145°	Sensys 8639i W45	95°	75
150°	Sensys 8639i W45	95°	76
155°	Sensys 8639i W45	95°	77
160°	Sensys 8639i W45	95°	78
180°	Sensys 8639i W90	95°	79
195°	Sensys 8639i W90	95°	80

Sensys 8639i W30

► Opening angle / Öffnungswinkel 95°

► Filename / Dateiname: 120_Sensys_8639i_W30_B2_D0.dxf



Side panel thickness / Seitendicke	16	mm
Door thickness / Türdicke	19	mm
Cup distance / Topfabstand	4,5	mm
Overlay / Auflage	6,4	mm
Face angle / Korpuswinkel	120	°
Opening angle / Öffnungswinkel	95	°
Overlay adjust. / Auflagenverst.	0,0	mm
Depth adjust. / Tiefenverst.	0,0	mm

Hinge / Scharnier	Sensys 8639i W30
Cranking / Kröpfung	2
Base / Basis	2
Mounting plate / Montageplatte	
Distance / Distanz	0

Sensys 8639i W30

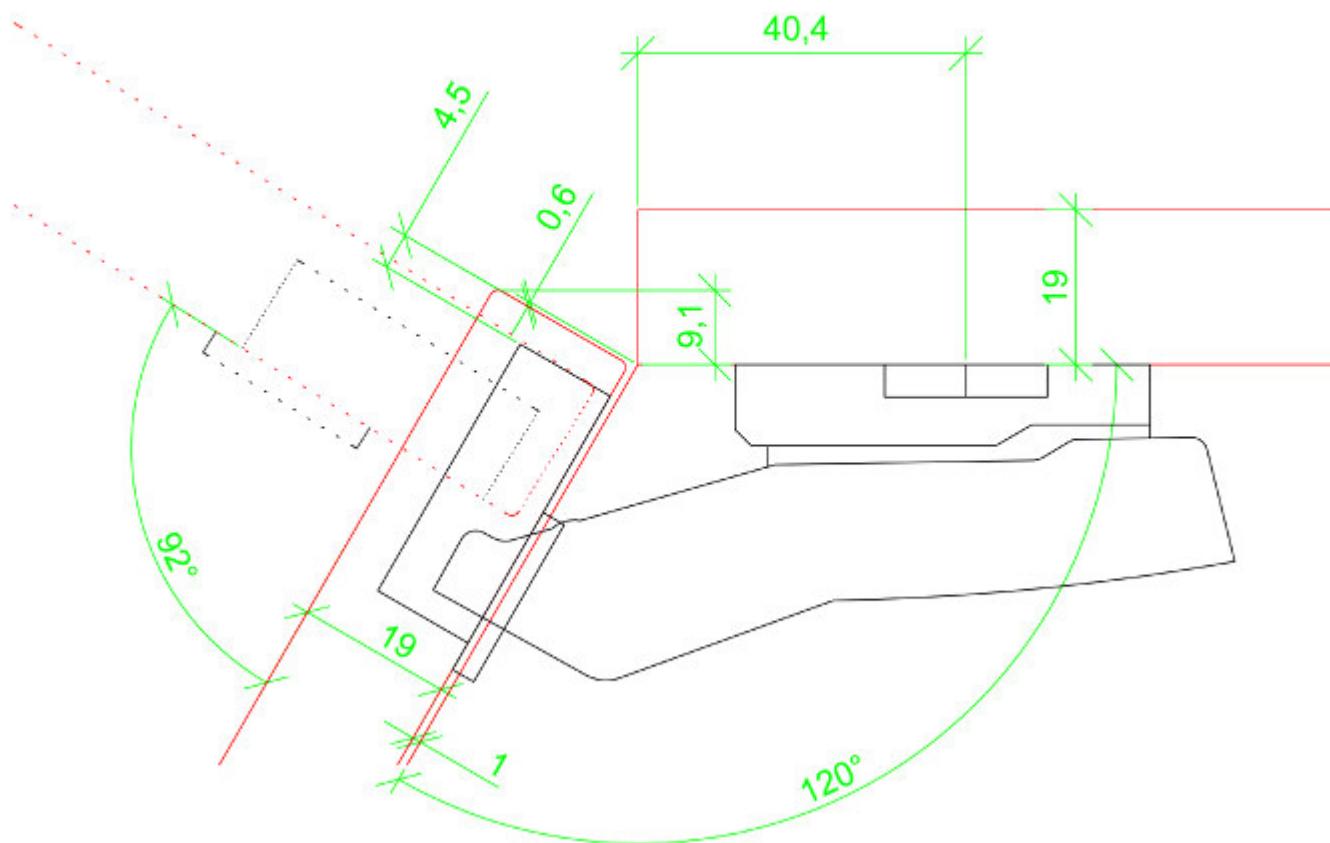
► Opening angle / Öffnungswinkel 95°

► Filename / Dateiname: 120_Sensys_8639i_W30_B2_D5.dxf



Note: Application does not meet the requirements of the catalog and requires a special design. Please look at door weight, centre of gravity, hinge spacing and pulling direction of the handle. We propose to verify the application by testing.

Hinweis: Anwendung entspricht nicht den Katalogvorgaben und bedarf einer gesonderten Auslegung. Bitte dabei Türschwerpunkt, Gewicht, Scharnierabstände und Griffzugrichtung beachten. Wir empfehlen eine Testerprobung durchzuführen.



Side panel thickness / Seitendicke	19	mm
Door thickness / Türdicke	19	mm
Cup distance / Topfabstand	4,5	mm
Overlay / Auflage	9,1	mm
Face angle / Korpuswinkel	120	°
Opening angle / Öffnungswinkel	95	°
Overlay adjust. / Auflagenverst.	- 1,0	mm
Depth adjust. / Tiefenverst.	0,0	mm

Hinge / Scharnier	Sensys 8639i W30
Cranking / Kröpfung	2
Base / Basis	2
Mounting plate / Montageplatte	
Distance / Distanz	5

Sensys 8639i W30

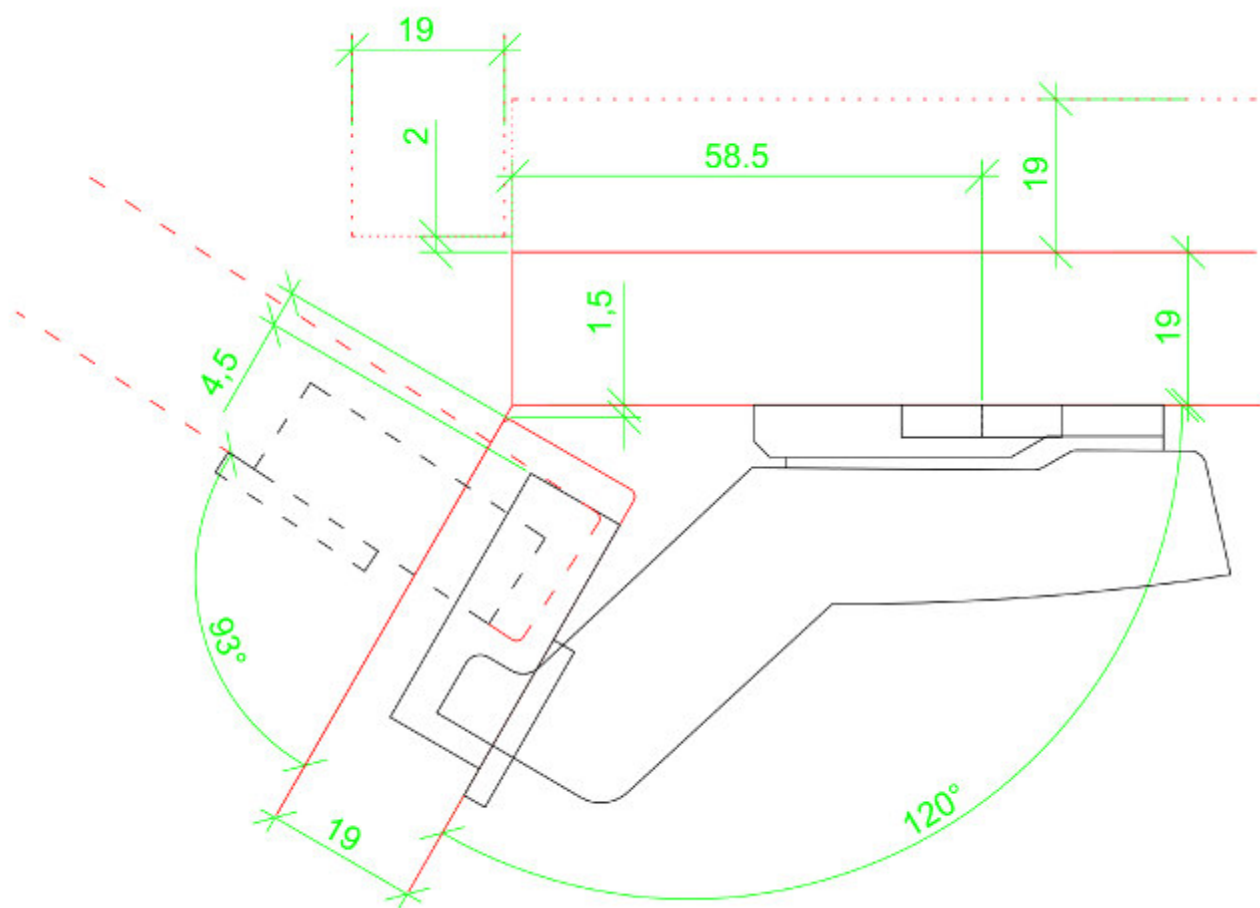
► Opening angle / Öffnungswinkel 95°

► Filename / Dateiname: 120_Sensys_8639i_W30_B-16_D0.dxf



Note: Application does not meet the requirements of the catalog and requires a special design. Please look at door weight, centre of gravity, hinge spacing and pulling direction of the handle. We propose to verify the application by testing.

Hinweis: Anwendung entspricht nicht den Katalogvorgaben und bedarf einer gesonderten Auslegung. Bitte dabei Türschwerpunkt, Gewicht, Scharnierabstände und Griffzugrichtung beachten. Wir empfehlen eine Testerprobung durchzuführen.



Side panel thickness / Seitendicke	19	mm
Door thickness / Türdicke	19	mm
Cup distance / Topfabstand	4,5	mm
Face angle / Korpuswinkel	120	°
Opening angle / Öffnungswinkel	95	°
Overlay adjust. / Auflagenverst.	+ 0,5	mm
Depth adjust. / Tiefenverst.	0,0	mm

Hinge / Scharnier	Sensys 8639i W30
Cranking / Kröpfung	-16
Base / Basis	-16
Mounting plate / Montageplatte	
Distance / Distanz	0

Sensys 8639i W 30 & Sensys 8645i

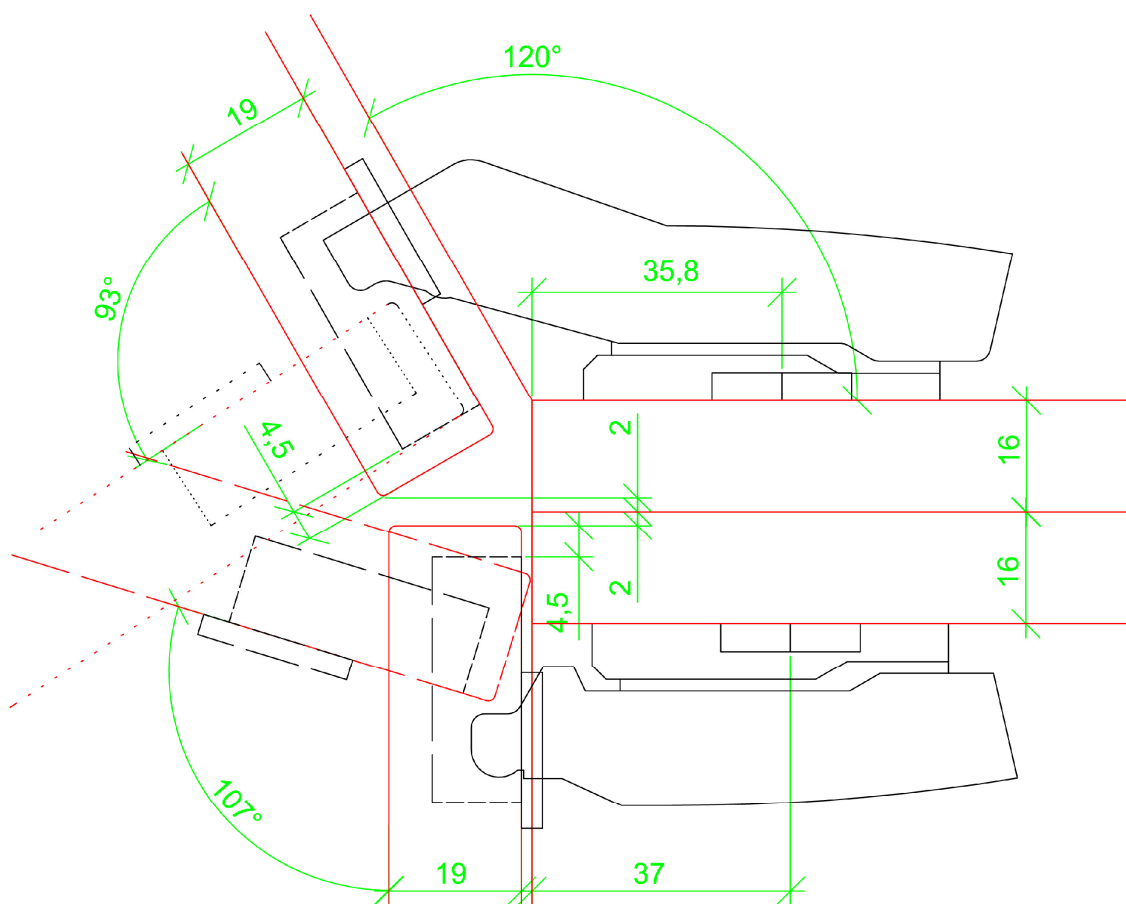
► Opening angle / Öffnungswinkel 110° / 95°

► Filename / Dateiname: 90_120_Sensys_8639i_W30_B2_8645i_B125_D0_0.dxf



Note: Application does not meet the requirements of the catalog and requires a special design. Please look at door weight, centre of gravity, hinge spacing and pulling direction of the handle. We propose to verify the application by testing.

Hinweis: Anwendung entspricht nicht den Katalogvorgaben und bedarf einer gesonderten Auslegung. Bitte dabei Türschwerpunkt, Gewicht, Scharnierabstände und Griffzugrichtung beachten. Wir empfehlen eine Testerprobung durchzuführen.



Side panel thickness / Seitendicke	16 (32)	mm
Door thickness / Türdicke	19	mm
Cup distance / Topfabstand	4,5 / 4,5	mm
Overlay / Auflage	14 / 14	mm
Face angle / Korpuswinkel	90 / 120	°
Opening angle / Öffnungswinkel	110 / 95	°
Overlay adjust. / Auflagenverst.	0,0	mm
Depth adjust. / Tiefenverst.	0,0	mm

Hinge / Scharnier	Sensys 8645i / 8639i W30
Cranking / Kröpfung	0 / 2
Base / Basis	12,5 / 2
Mounting plate / Montageplatte	
Distance / Distanz	3 / 1,5

Sensys 8639i W 30 & Sensys 8645i

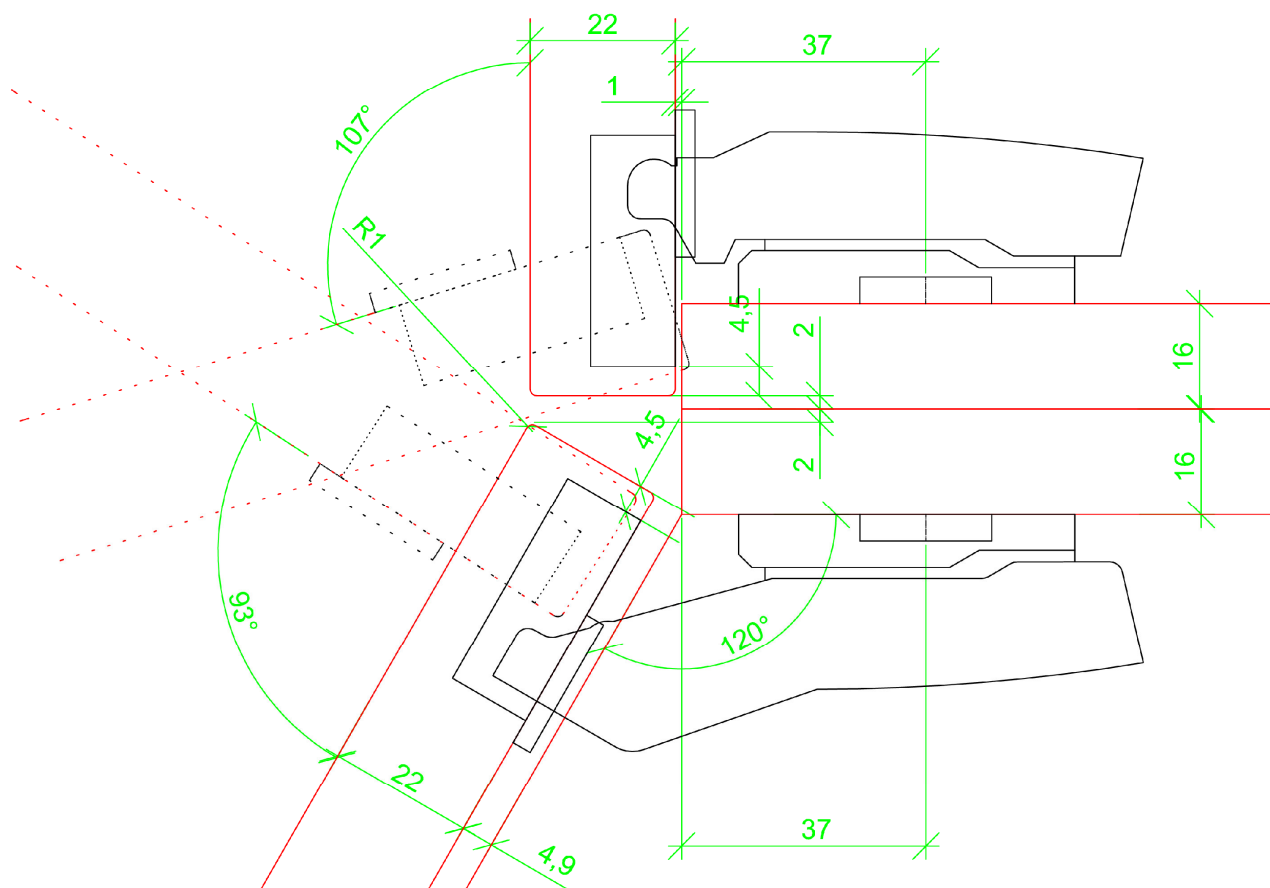
► Opening angle / Öffnungswinkel 110° / 95°

► Filename / Dateiname: 90_120_Sensys_8639i_W30_B2_8645i_B125_D3_3.dxf



Note: Application does not meet the requirements of the catalog and requires a special design. Please look at door weight, centre of gravity, hinge spacing and pulling direction of the handle. We propose to verify the application by testing.

Hinweis: Anwendung entspricht nicht den Katalogvorgaben und bedarf einer gesonderten Auslegung. Bitte dabei Türschwerpunkt, Gewicht, Scharnierabstände und Griffzugrichtung beachten. Wir empfehlen eine Testerprobung durchzuführen.



Side panel thickness / Seitendicke	16 (32)	mm
Door thickness / Türdicke	22	mm
Cup distance / Topfabstand	4,5 / 4,5	mm
Overlay / Auflage	14 / 14	mm
Face angle / Korpuswinkel	90 / 120	°
Opening angle / Öffnungswinkel	110 / 95	°
Overlay adjust. / Auflagenverst.	0,0	mm
Depth adjust. / Tiefenverst.	0,0	mm

Hinge / Scharnier	Sensys 8645i / 8639i W30
Cranking / Kröpfung	0 / 2
Base / Basis	12,5 / 2
Mounting plate / Montageplatte	
Distance / Distanz	3 / 3

Sensys 8639i W30

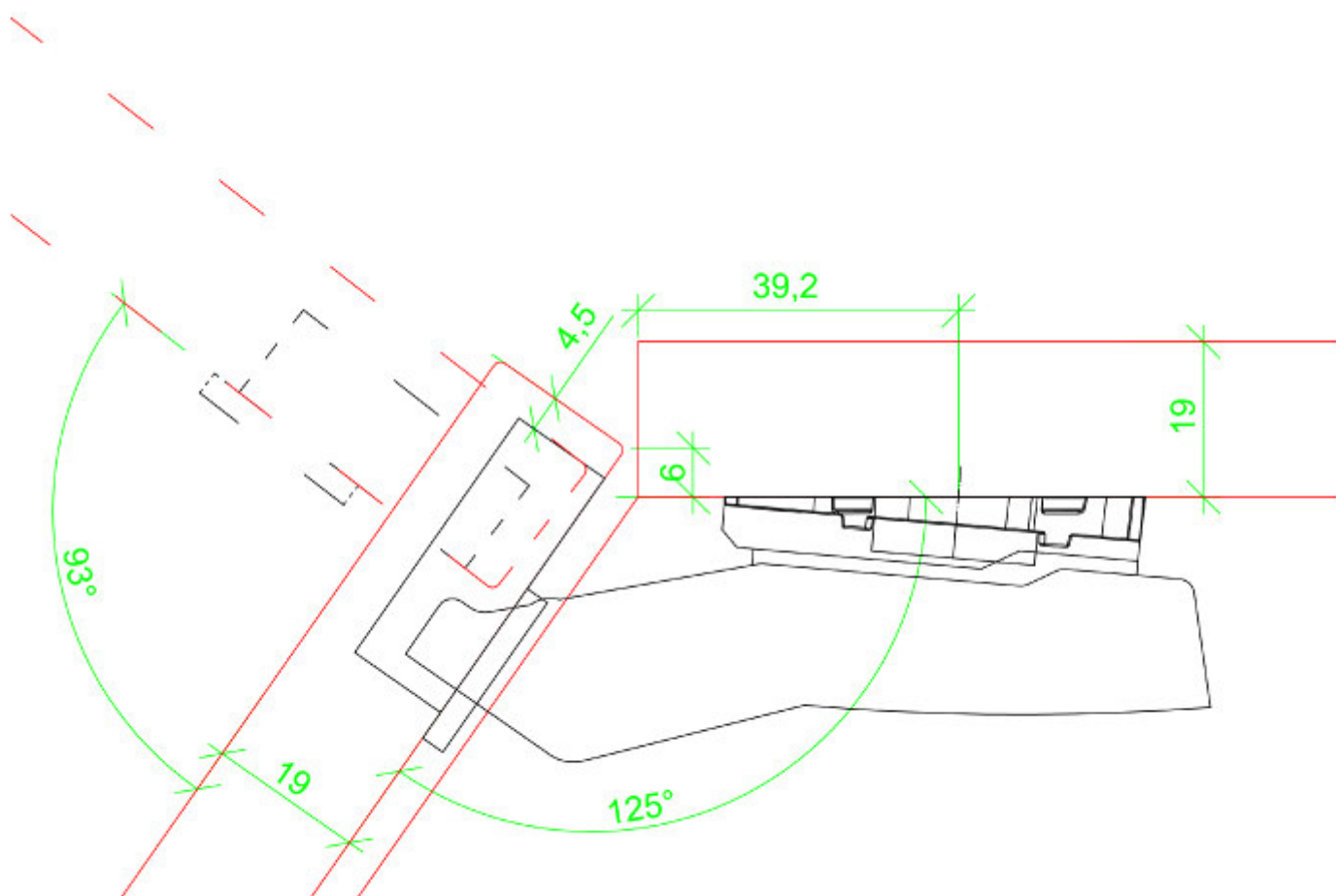
► Opening angle / Öffnungswinkel 95°

► Filename / Dateiname: 125_Sensys_8639i_W30_B2_D0_9072214.dxf



Note: Application does not meet the requirements of the catalog and requires a special design. Please look at door weight, centre of gravity, hinge spacing and pulling direction of the handle. We propose to verify the application by testing.

Hinweis: Anwendung entspricht nicht den Katalogvorgaben und bedarf einer gesonderten Auslegung. Bitte dabei Türschwerpunkt, Gewicht, Scharnierabstände und Griffzugrichtung beachten. Wir empfehlen eine Testerprobung durchzuführen.



Side panel thickness / Seitendicke	19	mm
Door thickness / Türdicke	19	mm
Cup distance / Topfabstand	4,5	mm
Overlay / Auflage	6	mm
Face angle / Korpuswinkel	125	°
Opening angle / Öffnungswinkel	95	°
Overlay adjust. / Auflagenverst.	- 0,1	mm
Depth adjust. / Tiefenverst.	0,0	mm

Hinge / Scharnier	Sensys 8639i W30
Cranking / Kröpfung	2
Base / Basis	2
Mounting plate / Montageplatte	
Distance / Distanz	0
Angle adapter / Winkeladapter:	5° (9072214)

Sensys 8639i W30

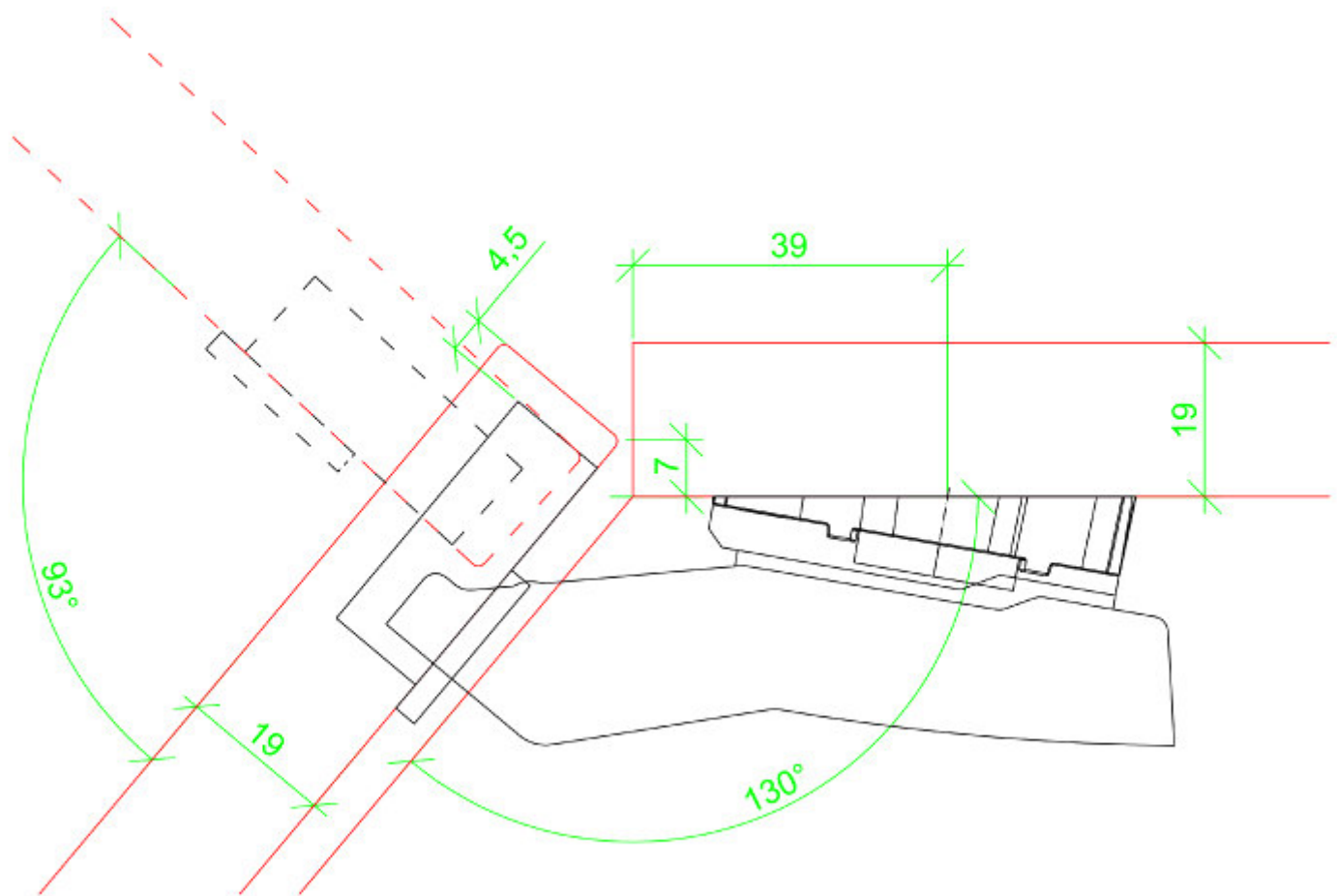
► Opening angle / Öffnungswinkel 95°

► Filename / Dateiname: 130_Sensys_8639i_W30_B2_D0_9072215.dxf



Note: Application does not meet the requirements of the catalog and requires a special design. Please look at door weight, centre of gravity, hinge spacing and pulling direction of the handle. We propose to verify the application by testing.

Hinweis: Anwendung entspricht nicht den Katalogvorgaben und bedarf einer gesonderten Auslegung. Bitte dabei Türschwerpunkt, Gewicht, Scharnierabstände und Griffzugrichtung beachten. Wir empfehlen eine Testerprobung durchzuführen.



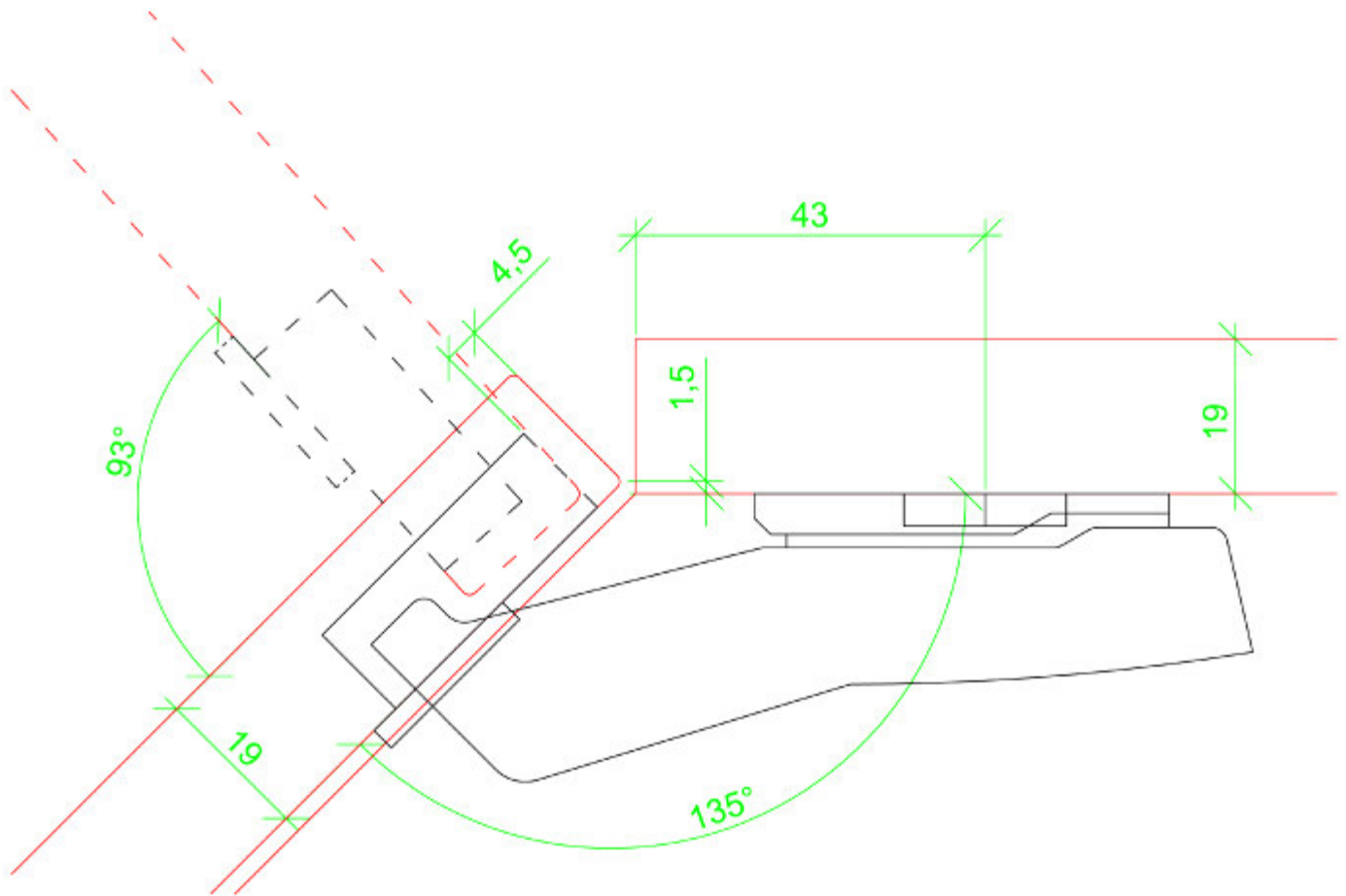
Side panel thickness / Seitendicke	19	mm
Door thickness / Türdicke	19	mm
Cup distance / Topfabstand	4,5	mm
Overlay / Auflage	7	mm
Face angle / Korpuswinkel	130	°
Opening angle / Öffnungswinkel	95	°
Overlay adjust. / Auflagenverst.	- 0,1	mm
Depth adjust. / Tiefenverst.	0,0	mm

Hinge / Scharnier	Sensys 8639i W30
Cranking / Kröpfung	2
Base / Basis	2
Mounting plate / Montageplatte	
Distance / Distanz	0
Angle adapter / Winkeladapter:	10° (9072215)

Sensys 8639i W45

► Opening angle / Öffnungswinkel 95°

► Filename / Dateiname: 135_Sensys_8639i_W45_B-2_D0.dxf



Side panel thickness / Seitendicke	19	mm
Door thickness / Türdicke	19	mm
Cup distance / Topfabstand	4,5	mm
Overlay / Auflage	14,9	mm
Face angle / Korpuswinkel	135	°
Opening angle / Öffnungswinkel	95	°
Overlay adjust. / Auflagenverst.	0,0	mm
Depth adjust. / Tiefenverst.	0,0	mm

Hinge / Scharnier	Sensys 8639i W45
Cranking / Kröpfung	-2
Base / Basis	-2
Mounting plate / Montageplatte	
Distance / Distanz	0

Sensys 8639i W45

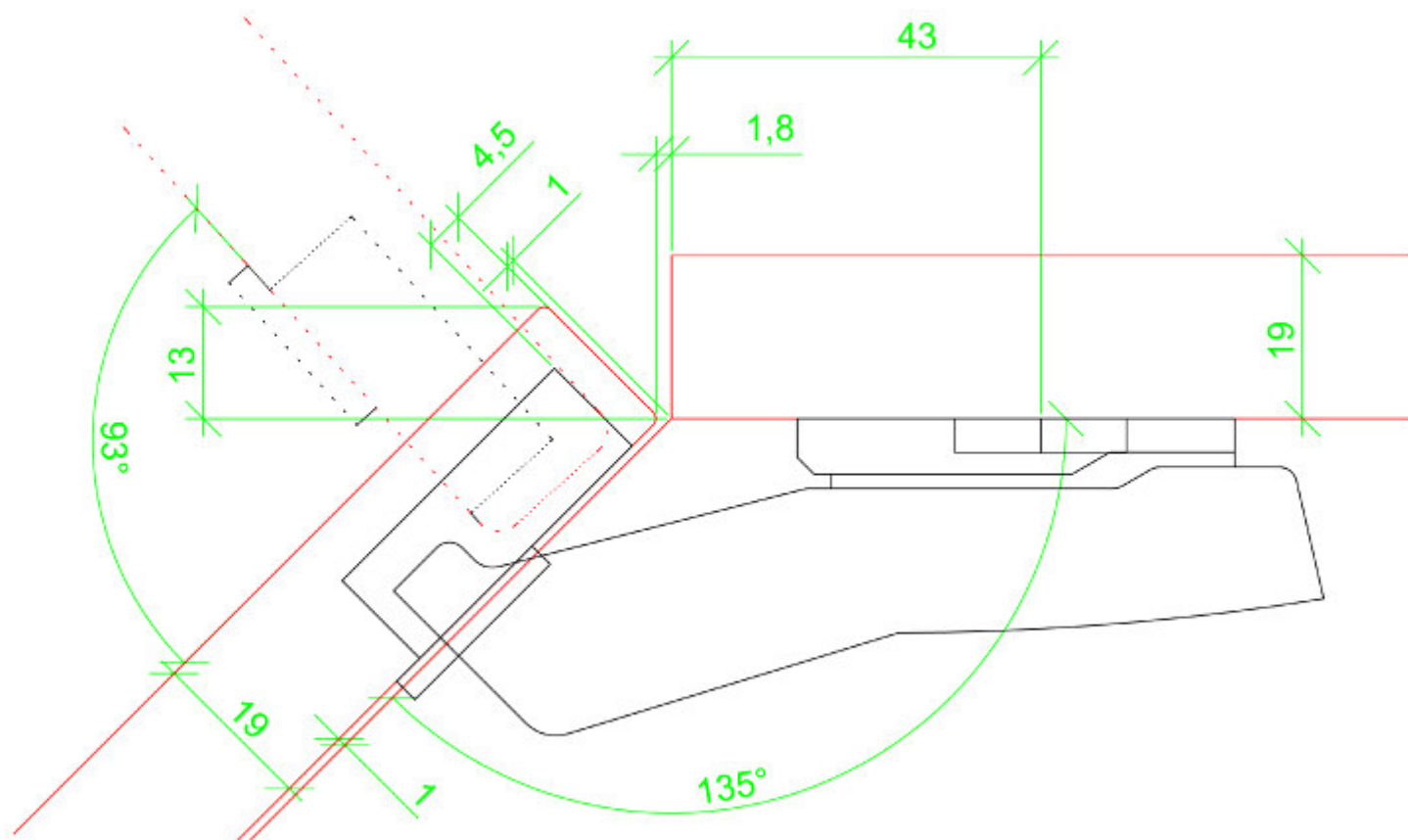
► Opening angle / Öffnungswinkel 95°

► Filename / Dateiname: 135_Sensys_8639i_W45_B-2_D15.dxf



Note: Application does not meet the requirements of the catalog and requires a special design. Please look at door weight, centre of gravity, hinge spacing and pulling direction of the handle. We propose to verify the application by testing.

Hinweis: Anwendung entspricht nicht den Katalogvorgaben und bedarf einer gesonderten Auslegung. Bitte dabei Türschwerpunkt, Gewicht, Scharnierabstände und Griffzugrichtung beachten. Wir empfehlen eine Testerprobung durchzuführen.



Side panel thickness / Seitendicke	19	mm
Door thickness / Türdicke	19	mm
Cup distance / Topfabstand	4,5	mm
Overlay / Auflage	13	mm
Face angle / Korpuswinkel	135	°
Opening angle / Öffnungswinkel	95	°
Overlay adjust. / Auflagenverst.	0,0	mm
Depth adjust. / Tiefenverst.	0,0	mm

Hinge / Scharnier	Sensys 8639i W45
Cranking / Kröpfung	-2
Base / Basis	-2
Mounting plate / Montageplatte	
Distance / Distanz	1,5

Sensys 8639i W45

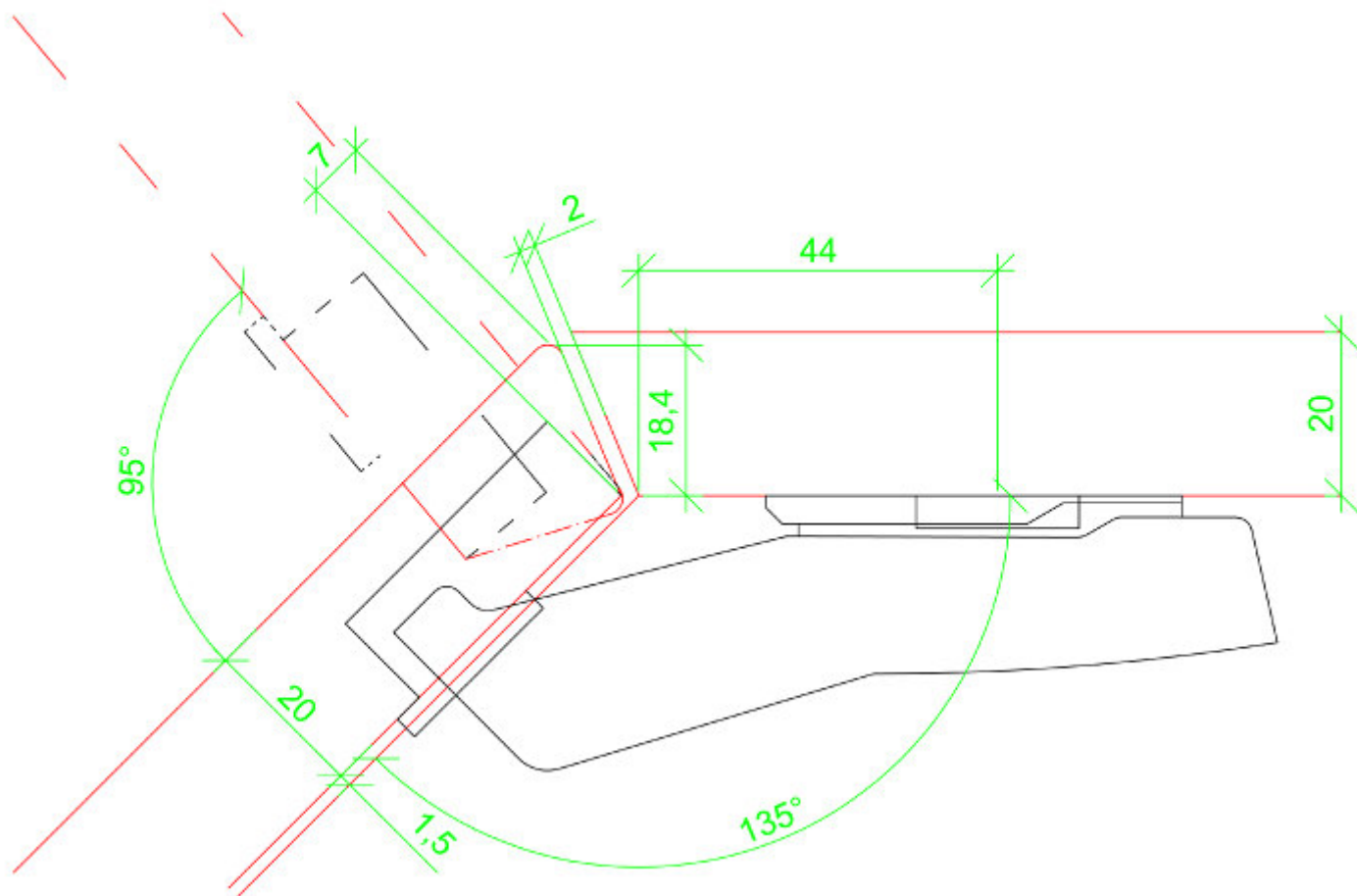
► Opening angle / Öffnungswinkel 95°

► Filename / Dateiname: 135_Sensys_8639i_W45_B-2_D15_mitre.dxf



Note: Application does not meet the requirements of the catalog and requires a special design. Please look at door weight, centre of gravity, hinge spacing and pulling direction of the handle. We propose to verify the application by testing.

Hinweis: Anwendung entspricht nicht den Katalogvorgaben und bedarf einer gesonderten Auslegung. Bitte dabei Türschwerpunkt, Gewicht, Scharnierabstände und Griffzugrichtung beachten. Wir empfehlen eine Testerprobung durchzuführen.



Side panel thickness / Seitendicke	20	mm
Door thickness / Türdicke	20	mm
Cup distance / Topfabstand	7	mm
Overlay / Auflage	18,4	mm
Face angle / Korpuswinkel	135	°
Opening angle / Öffnungswinkel	95	°
Overlay adjust. / Auflagenverst.	0,0	mm
Depth adjust. / Tiefenverst.	0,0	mm

Hinge / Scharnier	Sensys 8639i W45
Cranking / Kröpfung	-2
Base / Basis	-2
Mounting plate / Montageplatte	
Distance / Distanz	1,5

Sensys 8639i W45

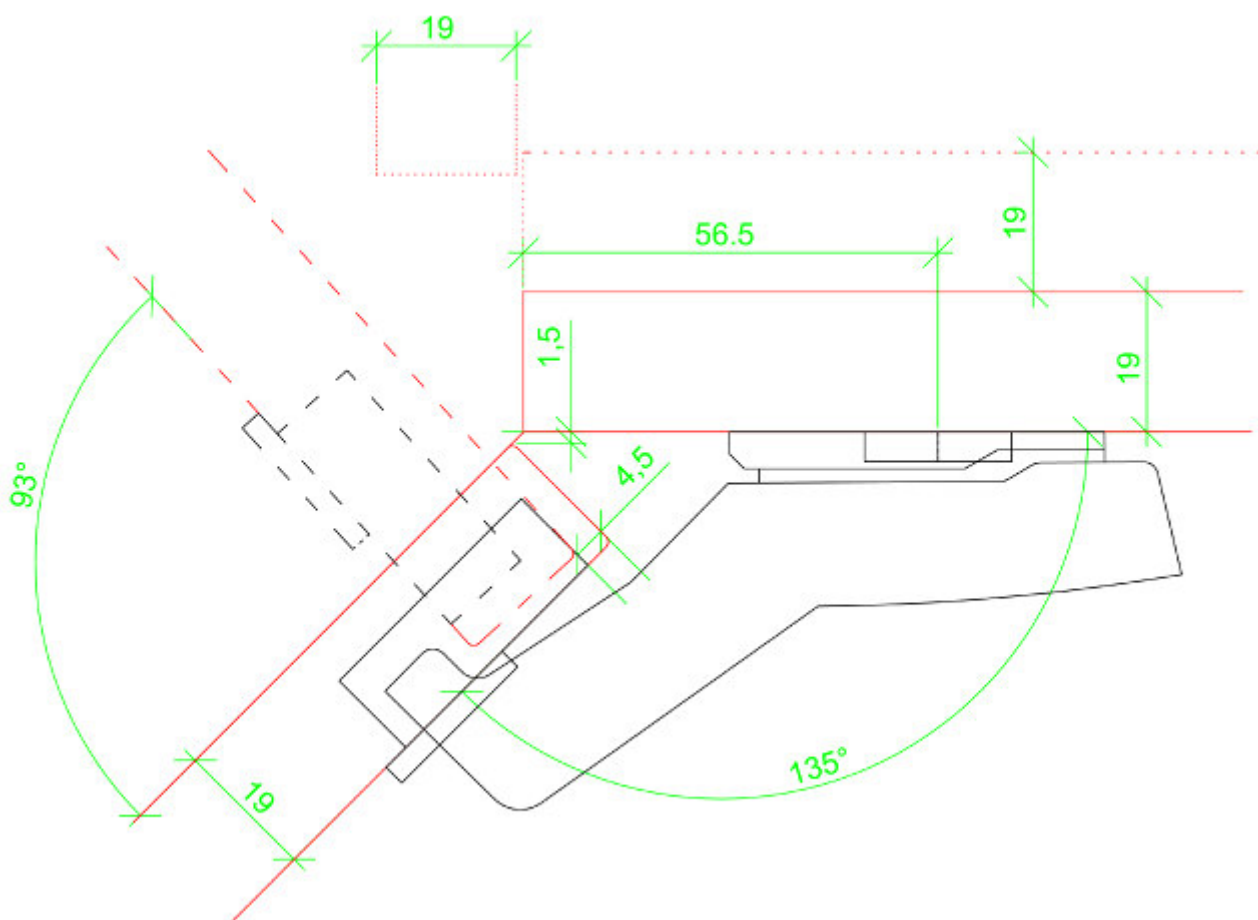
► Opening angle / Öffnungswinkel 95°

► Filename / Dateiname: 135_Sensys_8639i_W45_B-25_D0.dxf



Note: Application does not meet the requirements of the catalog and requires a special design. Please look at door weight, centre of gravity, hinge spacing and pulling direction of the handle. We propose to verify the application by testing.

Hinweis: Anwendung entspricht nicht den Katalogvorgaben und bedarf einer gesonderten Auslegung. Bitte dabei Türschwerpunkt, Gewicht, Scharnierabstände und Griffzugrichtung beachten. Wir empfehlen eine Testerprobung durchzuführen.



Side panel thickness / Seitendicke	19	mm
Door thickness / Türdicke	19	mm
Cup distance / Topfabstand	4,5	mm
Face angle / Korpuswinkel	135	°
Opening angle / Öffnungswinkel	95	°
Overlay adjust. / Auflagenverst.	- 0,5	mm
Depth adjust. / Tiefenverst.	0,0	mm

Hinge / Scharnier	Sensys 8639i W45
Cranking / Kröpfung	-25
Base / Basis	-25
Mounting plate / Montageplatte	
Distance / Distanz	0

Sensys 8639i W45

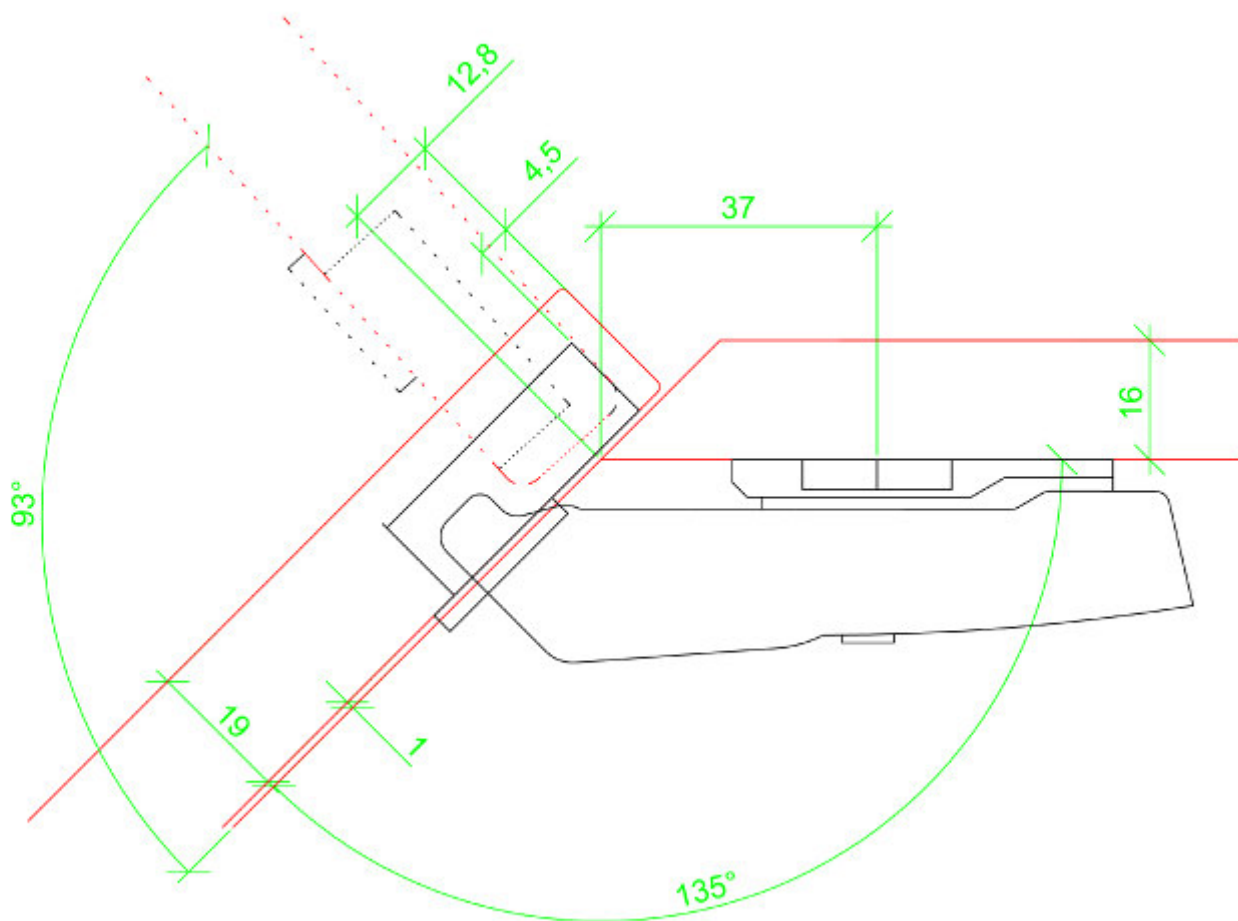
► Opening angle / Öffnungswinkel 95°

► Filename / Dateiname: 135_Sensys_8639i_W45_B9_D0_LR28.dxf



Note: Application does not meet the requirements of the catalog and requires a special design. Please look at door weight, centre of gravity, hinge spacing and pulling direction of the handle. We propose to verify the application by testing.

Hinweis: Anwendung entspricht nicht den Katalogvorgaben und bedarf einer gesonderten Auslegung. Bitte dabei Türschwerpunkt, Gewicht, Scharnierabstände und Griffzugrichtung beachten. Wir empfehlen eine Testerprobung durchzuführen.



Side panel thickness / Seitendicke	16	mm
Door thickness / Türdicke	16	mm
Cup distance / Topfabstand	7	mm
Overlay / Auflage	12,8	mm
Face angle / Korpuswinkel	135	°
Opening angle / Öffnungswinkel	95	°
Overlay adjust. / Auflagenverst.	0,0	mm
Depth adjust. / Tiefenverst.	- 0,3	mm

Hinge / Scharnier	Sensys 8639i W45
Cranking / Kröpfung	9
Base / Basis	9
Mounting plate / Montageplatte	
Distance / Distanz	0 (LR 28)

Sensys 8639i W45 & Sensys 8645i

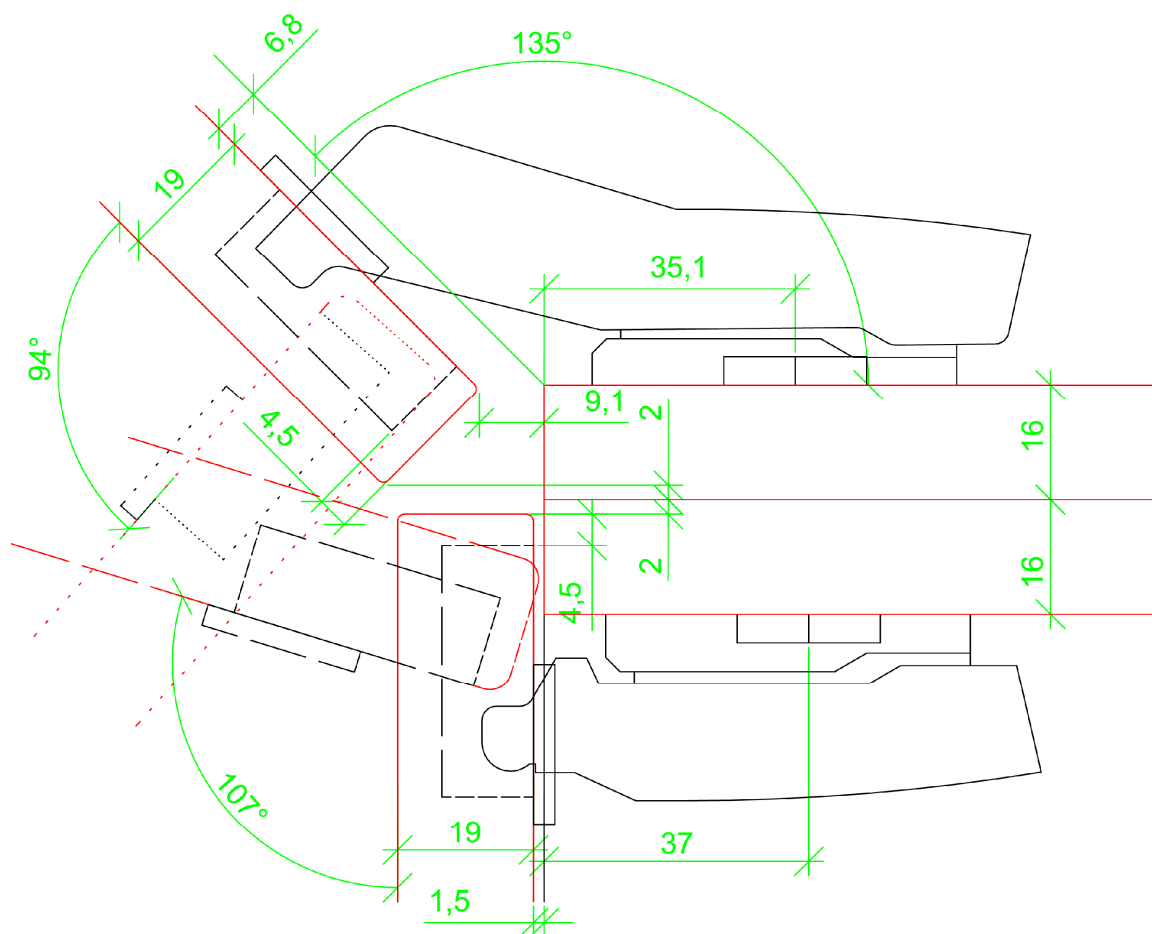
► Opening angle / Öffnungswinkel 110° / 95°

► Filename / Dateiname: 90_135_Sensys_8639i_W45_B9_8645i_B125_D15_3.dxf



Note: Application does not meet the requirements of the catalog and requires a special design. Please look at door weight, centre of gravity, hinge spacing and pulling direction of the handle. We propose to verify the application by testing.

Hinweis: Anwendung entspricht nicht den Katalogvorgaben und bedarf einer gesonderten Auslegung. Bitte dabei Türschwerpunkt, Gewicht, Scharnierabstände und Griffzugrichtung beachten. Wir empfehlen eine Testerprobung durchzuführen.



Side panel thickness / Seitendicke	16 (32)	mm
Door thickness / Türdicke	19	mm
Cup distance / Topfabstand	4,5 / 4,5	mm
Overlay / Auflage	14 / 14	mm
Face angle / Korpuswinkel	90 / 135	°
Opening angle / Öffnungswinkel	110 / 95	°
Overlay adjust. / Auflagenverst.	0,0/+0,6	mm
Depth adjust. / Tiefenverst.	+0,5/0,0	mm

Hinge / Scharnier	Sensys 8645i / 8639i W45
Cranking / Kröpfung	0 / 9
Base / Basis	12,5 / 9
Mounting plate / Montageplatte	
Distance / Distanz	3 / 1,5

Sensys 8639i W45 & Sensys 8645i

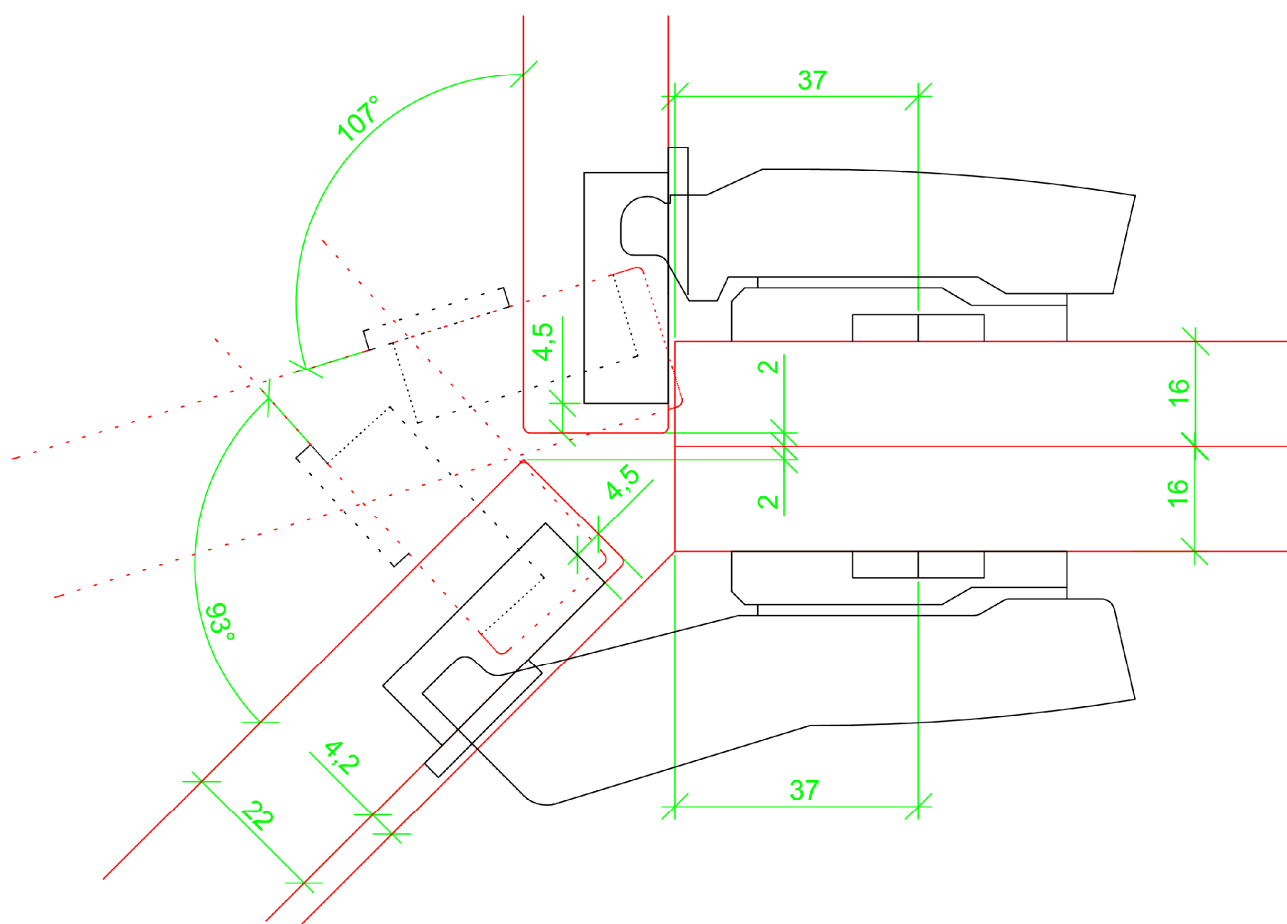
► Opening angle / Öffnungswinkel 110° / 95°

► Filename / Dateiname: 90_135_Sensys_8645i_B125_8639i_W45_B-2_D3_3.dxf



Note: Application does not meet the requirements of the catalog and requires a special design. Please look at door weight, centre of gravity, hinge spacing and pulling direction of the handle. We propose to verify the application by testing.

Hinweis: Anwendung entspricht nicht den Katalogvorgaben und bedarf einer gesonderten Auslegung. Bitte dabei Türschwerpunkt, Gewicht, Scharnierabstände und Griffzugrichtung beachten. Wir empfehlen eine Testerprobung durchzuführen.



Side panel thickness / Seitendicke	16 (32)	mm
Door thickness / Türdicke	22	mm
Cup distance / Topfabstand	4,5 / 4,5	mm
Overlay / Auflage	14 / 14	mm
Face angle / Korpuswinkel	90 / 135	°
Opening angle / Öffnungswinkel	110 / 95	°
Overlay adjust. / Auflagenverst.	0,0/0,0	mm
Depth adjust. / Tiefenverst.	0,0/0,0	mm

Hinge / Scharnier	Sensys 8645i / 8639i W45
Cranking / Kröpfung	0 / -2
Base / Basis	12,5 / -2
Mounting plate / Montageplatte	
Distance / Distanz	3 / 3

Sensys 8639i W30

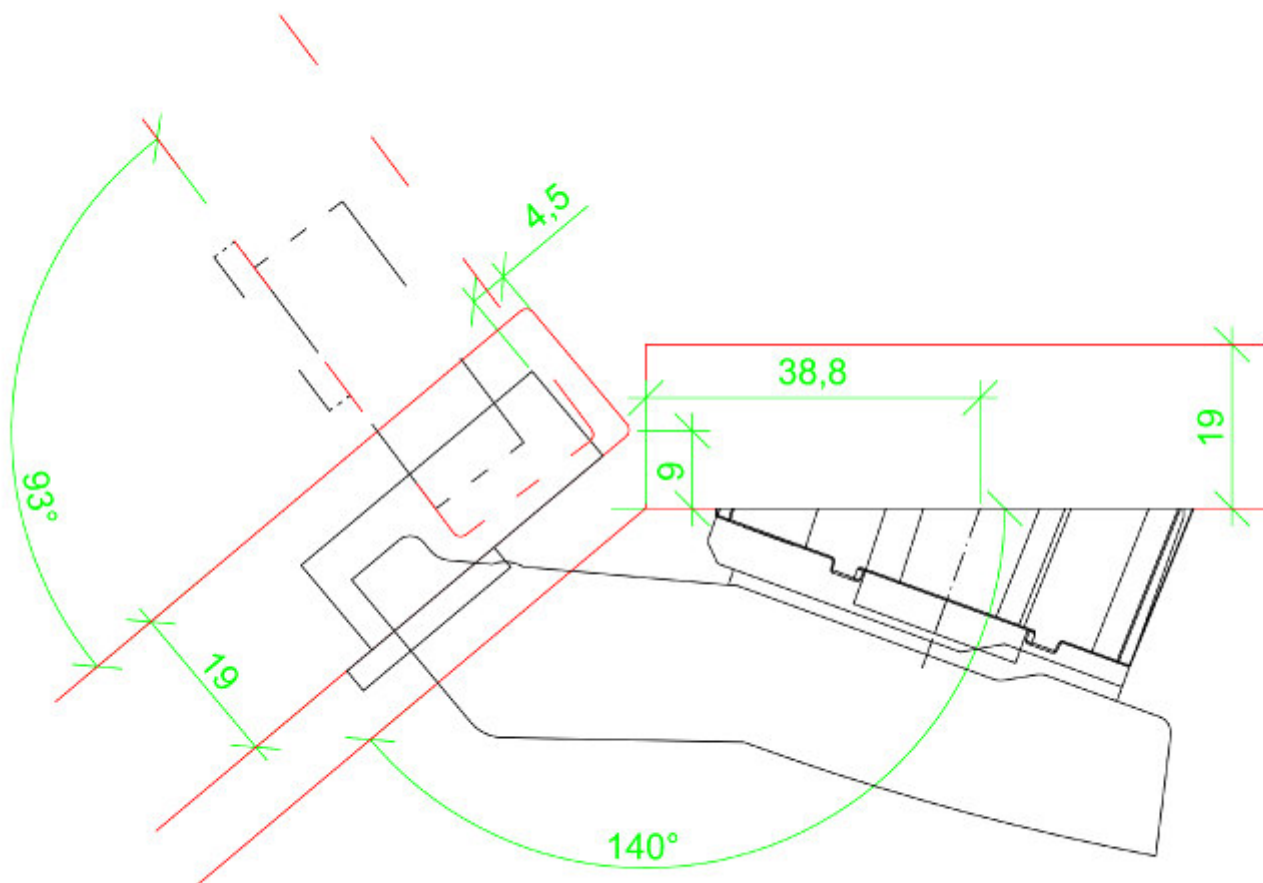
► Opening angle / Öffnungswinkel 95°

► Filename / Dateiname: 140_Sensys_8639i_W30_B2_D0_9072217.dxf



Note: Application does not meet the requirements of the catalog and requires a special design. Please look at door weight, centre of gravity, hinge spacing and pulling direction of the handle. We propose to verify the application by testing.

Hinweis: Anwendung entspricht nicht den Katalogvorgaben und bedarf einer gesonderten Auslegung. Bitte dabei Türschwerpunkt, Gewicht, Scharnierabstände und Griffzugrichtung beachten. Wir empfehlen eine Testerprobung durchzuführen.



Side panel thickness / Seitendicke	19	mm
Door thickness / Türdicke	19	mm
Cup distance / Topfabstand	4,5	mm
Overlay / Auflage	9	mm
Face angle / Korpuswinkel	140	°
Opening angle / Öffnungswinkel	95	°
Overlay adjust. / Auflagenverst.	0,0	mm
Depth adjust. / Tiefenverst.	0,0	mm

Hinge / Scharnier	Sensys 8639i W30
Cranking / Kröpfung	2
Base / Basis	2
Mounting plate / Montageplatte	
Distance / Distanz	0
Angle adapter / Winkeladapter:	20° (9072217)

Sensys 8639i W45

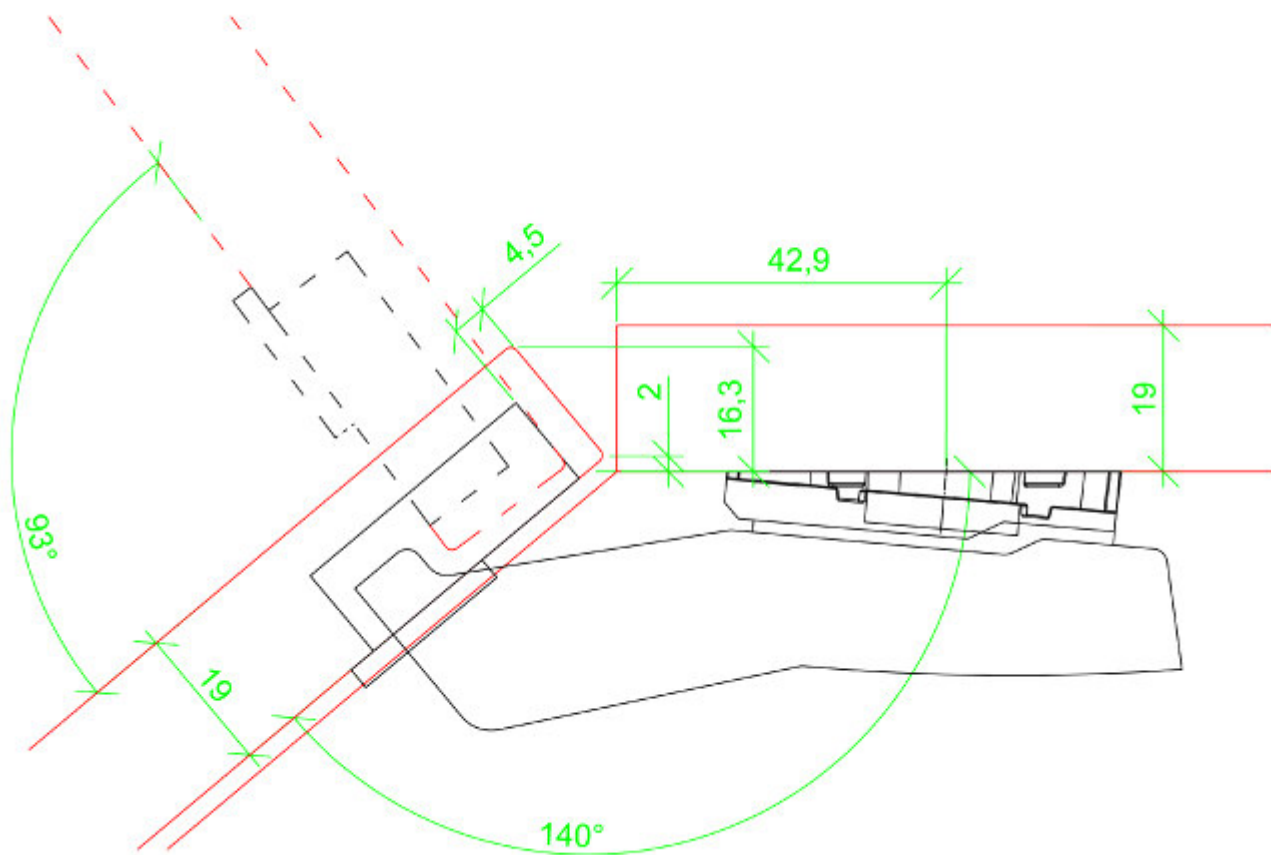
► Opening angle / Öffnungswinkel 95°

► Filename / Dateiname: 140_Sensys_8639i_W45_B-2_D0_9072214.dxf



Note: Application does not meet the requirements of the catalog and requires a special design. Please look at door weight, centre of gravity, hinge spacing and pulling direction of the handle. We propose to verify the application by testing.

Hinweis: Anwendung entspricht nicht den Katalogvorgaben und bedarf einer gesonderten Auslegung. Bitte dabei Türschwerpunkt, Gewicht, Scharnierabstände und Griffzugrichtung beachten. Wir empfehlen eine Testerprobung durchzuführen.



Side panel thickness / Seitendicke	19	mm
Door thickness / Türdicke	19	mm
Cup distance / Topfabstand	4,5	mm
Overlay / Auflage	16,3	mm
Face angle / Korpuswinkel	140	°
Opening angle / Öffnungswinkel	95	°
Overlay adjust. / Auflagenverst.	+ 0,2	mm
Depth adjust. / Tiefenverst.	0,0	mm

Hinge / Scharnier	Sensys 8639i W45
Cranking / Kröpfung	-2
Base / Basis	-2
Mounting plate / Montageplatte	
Distance / Distanz	0
Angle adapter / Winkeladapter:	5° (9072214)

Sensys 8639i W30

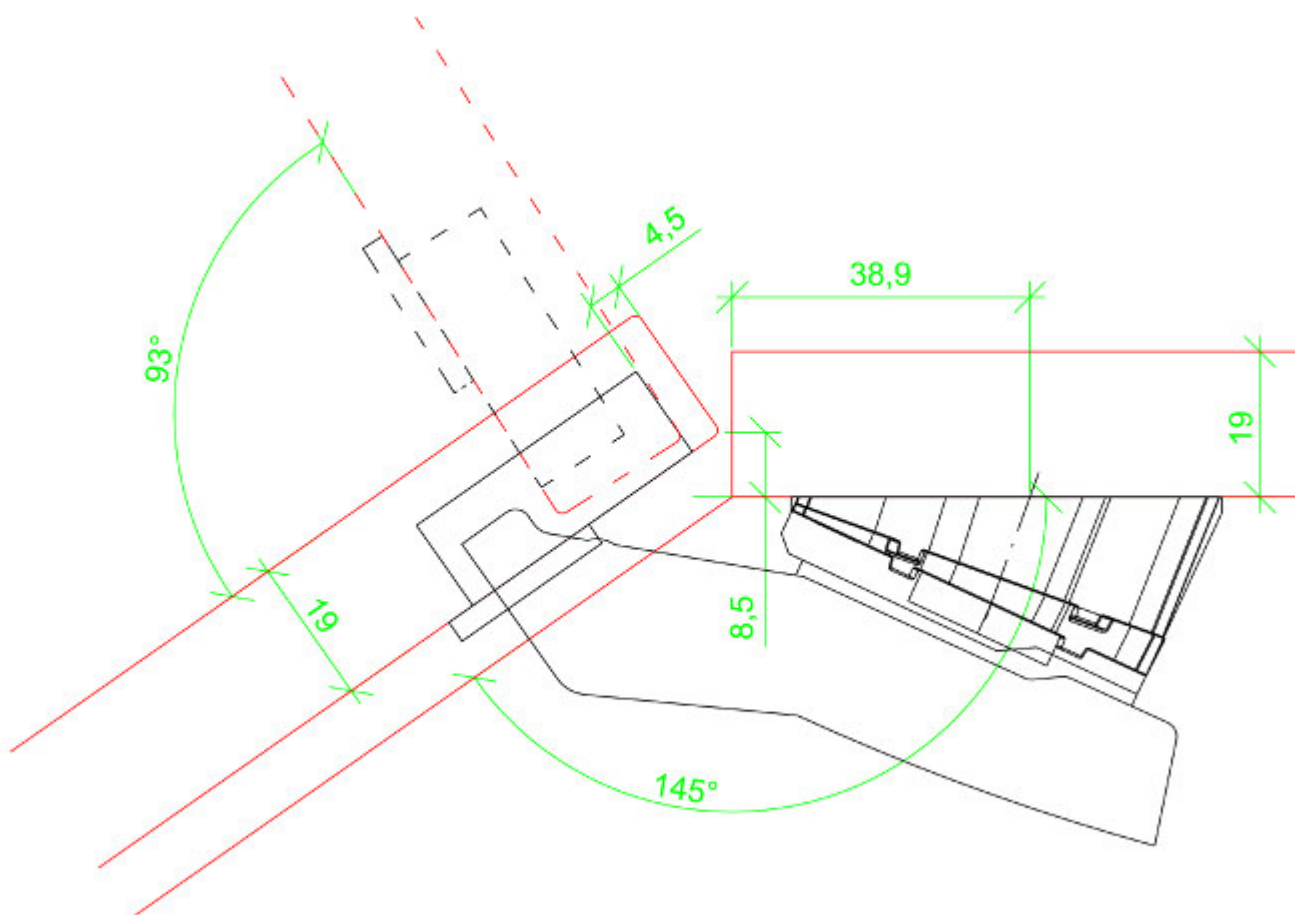
► Opening angle / Öffnungswinkel 95°

► Filename / Dateiname: 145_Sensys_8639i_W30_B2_D0_9072214_9072217.dxf



Note: Application does not meet the requirements of the catalog and requires a special design. Please look at door weight, centre of gravity, hinge spacing and pulling direction of the handle. We propose to verify the application by testing.

Hinweis: Anwendung entspricht nicht den Katalogvorgaben und bedarf einer gesonderten Auslegung. Bitte dabei Türschwerpunkt, Gewicht, Scharnierabstände und Griffzugrichtung beachten. Wir empfehlen eine Testerprobung durchzuführen.



Side panel thickness / Seitendicke	19	mm
Door thickness / Türdicke	19	mm
Cup distance / Topfabstand	4,5	mm
Overlay / Auflage	8,5	mm
Face angle / Korpuswinkel	145	°
Opening angle / Öffnungswinkel	95	°
Overlay adjust. / Auflagenverst.	- 0,4	mm
Depth adjust. / Tiefenverst.	0,0	mm

Hinge / Scharnier	Sensys 8639i W30
Cranking / Kröpfung	2
Base / Basis	2
Mounting plate / Montageplatte	
Distance / Distanz	0
Angle adapter / Winkeladapter:	5° (9072214) 20° (9072217)

Sensys 8639i W45

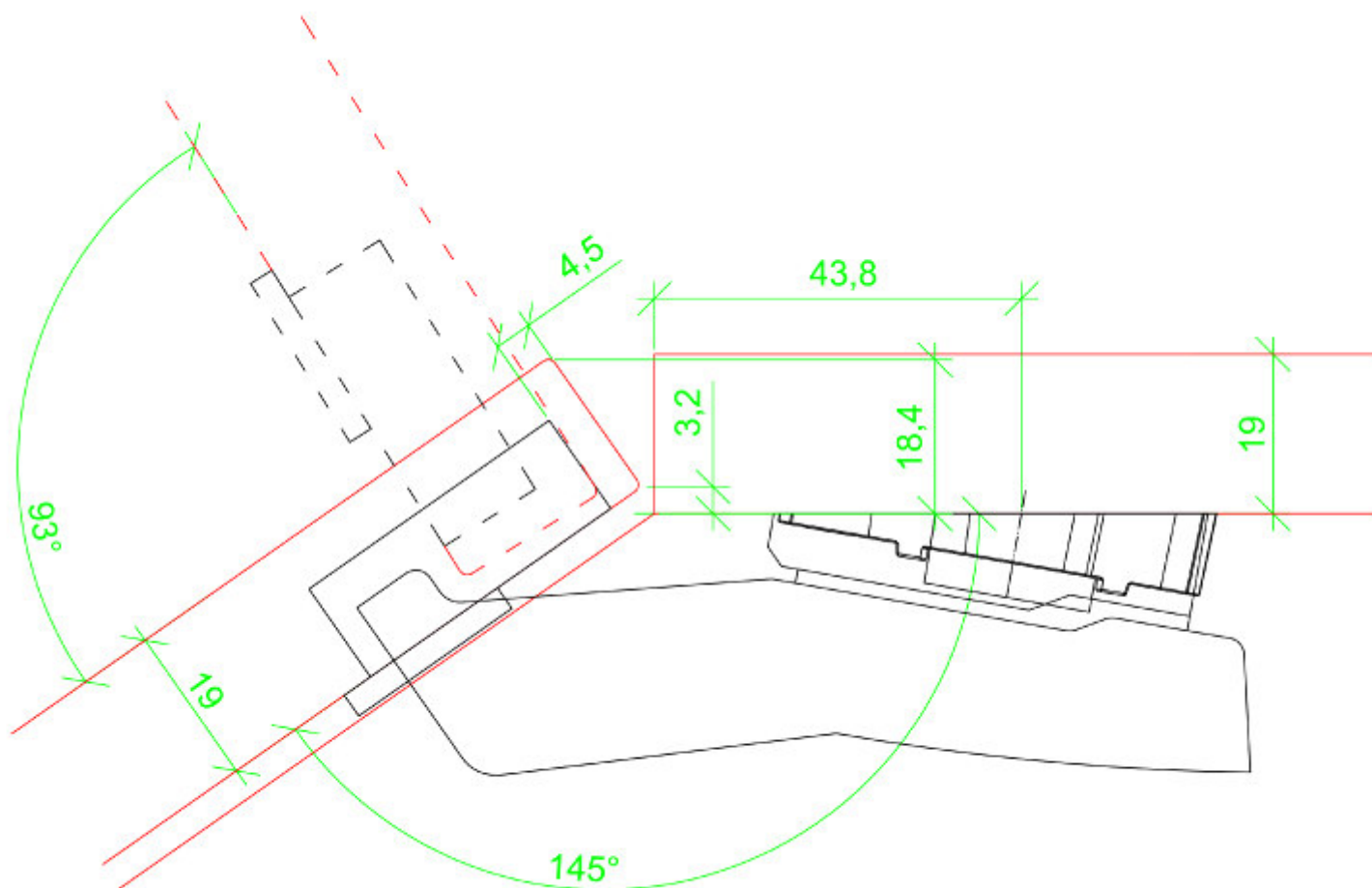
► Opening angle / Öffnungswinkel 95°

► Filename / Dateiname: 145_Sensys_8639i_W45_B-2_D0_9072215.dxf



Note: Application does not meet the requirements of the catalog and requires a special design. Please look at door weight, centre of gravity, hinge spacing and pulling direction of the handle. We propose to verify the application by testing.

Hinweis: Anwendung entspricht nicht den Katalogvorgaben und bedarf einer gesonderten Auslegung. Bitte dabei Türschwerpunkt, Gewicht, Scharnierabstände und Griffzugrichtung beachten. Wir empfehlen eine Testerprobung durchzuführen.



Side panel thickness / Seitendicke	19	mm
Door thickness / Türdicke	19	mm
Cup distance / Topfabstand	4,5	mm
Overlay / Auflage	18,4	mm
Face angle / Korpuswinkel	145	°
Opening angle / Öffnungswinkel	95	°
Overlay adjust. / Auflagenverst.	0,0	mm
Depth adjust. / Tiefenverst.	0,0	mm

Hinge / Scharnier	Sensys 8639i W45
Cranking / Kröpfung	-2
Base / Basis	-2
Mounting plate / Montageplatte	
Distance / Distanz	0
Angle adapter / Winkeladapter:	10° (9072215)

Sensys 8639i W45

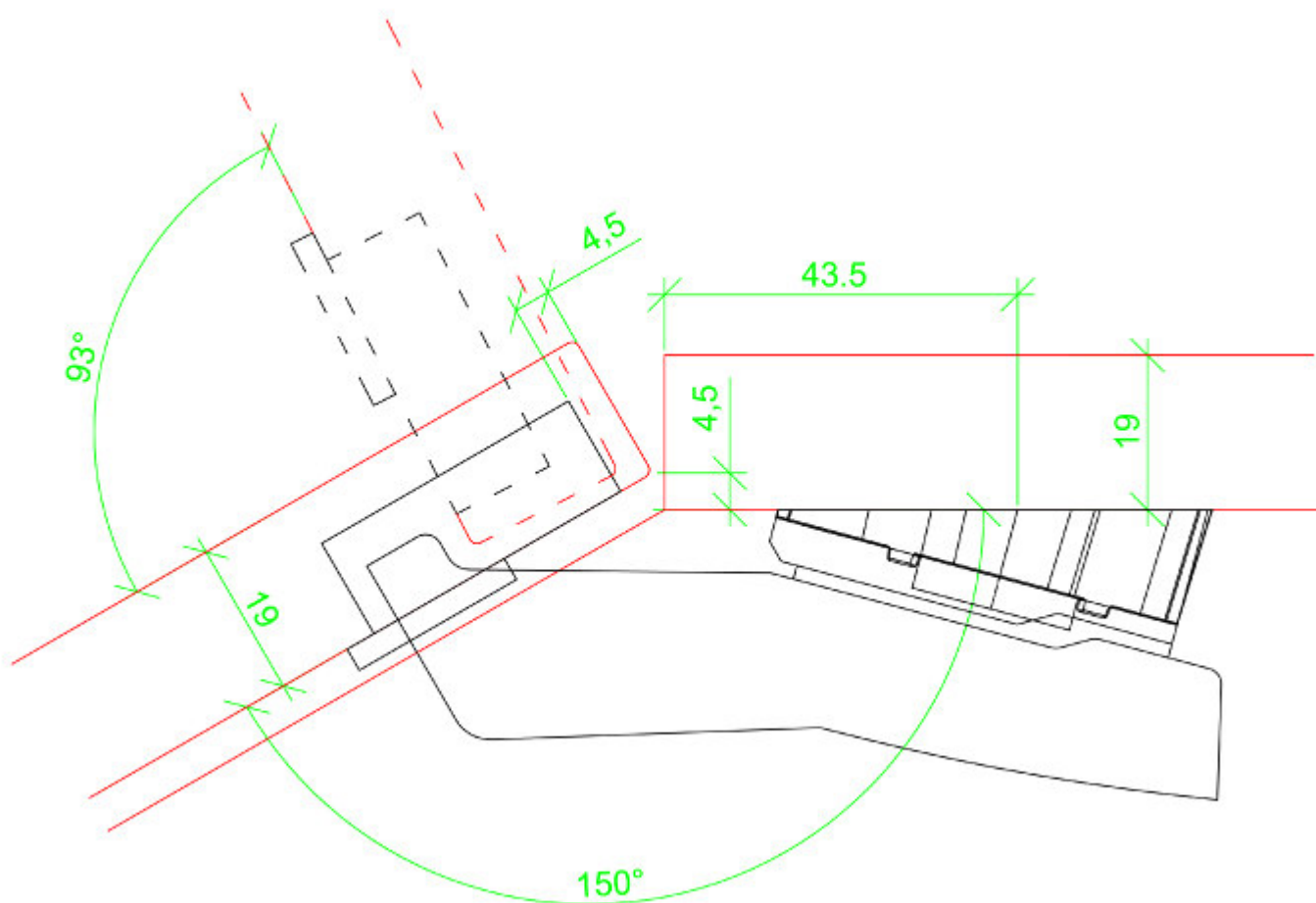
► Opening angle / Öffnungswinkel 95°

► Filename / Dateiname: 150_Sensys_8639i_W45_B-2_D0_9072216.dxf



Note: Application does not meet the requirements of the catalog and requires a special design. Please look at door weight, centre of gravity, hinge spacing and pulling direction of the handle. We propose to verify the application by testing.

Hinweis: Anwendung entspricht nicht den Katalogvorgaben und bedarf einer gesonderten Auslegung. Bitte dabei Türschwerpunkt, Gewicht, Scharnierabstände und Griffzugrichtung beachten. Wir empfehlen eine Testerprobung durchzuführen.



Side panel thickness / Seitendicke	19	mm
Door thickness / Türdicke	19	mm
Cup distance / Topfabstand	4,5	mm
Overlay / Auflage	4,5	mm
Face angle / Korpuswinkel	150	°
Opening angle / Öffnungswinkel	95	°
Overlay adjust. / Auflagenverst.	- 0,1	mm
Depth adjust. / Tiefenverst.	0,0	mm

Hinge / Scharnier	Sensys 8639i W45
Cranking / Kröpfung	-2
Base / Basis	-2
Mounting plate / Montageplatte	
Distance / Distanz	0
Angle adapter / Winkeladapter:	15° (9072216)

Sensys 8639i W45

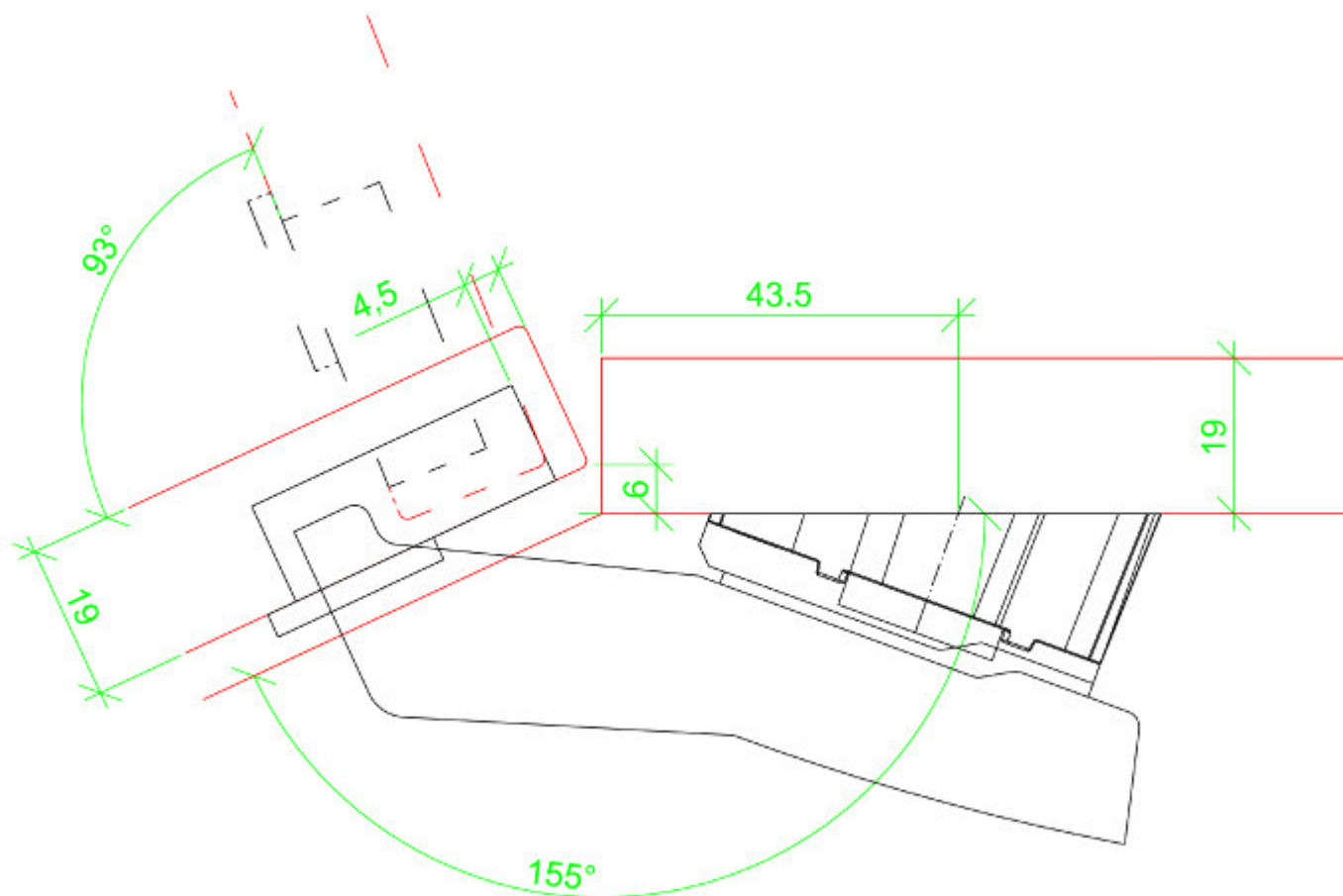
► Opening angle / Öffnungswinkel 95°

► Filename / Dateiname: 155_Sensys_8639i_W45_B-2_D0_9072217.dxf



Note: Application does not meet the requirements of the catalog and requires a special design. Please look at door weight, centre of gravity, hinge spacing and pulling direction of the handle. We propose to verify the application by testing.

Hinweis: Anwendung entspricht nicht den Katalogvorgaben und bedarf einer gesonderten Auslegung. Bitte dabei Türschwerpunkt, Gewicht, Scharnierabstände und Griffzugrichtung beachten. Wir empfehlen eine Testerprobung durchzuführen.



Side panel thickness / Seitendicke	19	mm
Door thickness / Türdicke	19	mm
Cup distance / Topfabstand	4,5	mm
Overlay / Auflage	6	mm
Face angle / Korpuswinkel	155	°
Opening angle / Öffnungswinkel	95	°
Overlay adjust. / Auflagenverst.	+ 0,2	mm
Depth adjust. / Tiefenverst.	0,0	mm

Hinge / Scharnier	Sensys 8639i W45
Cranking / Kröpfung	-2
Base / Basis	-2
Mounting plate / Montageplatte	
Distance / Distanz	0
Angle adapter / Winkeladapter:	20° (9072217)

Sensys 8639i W45

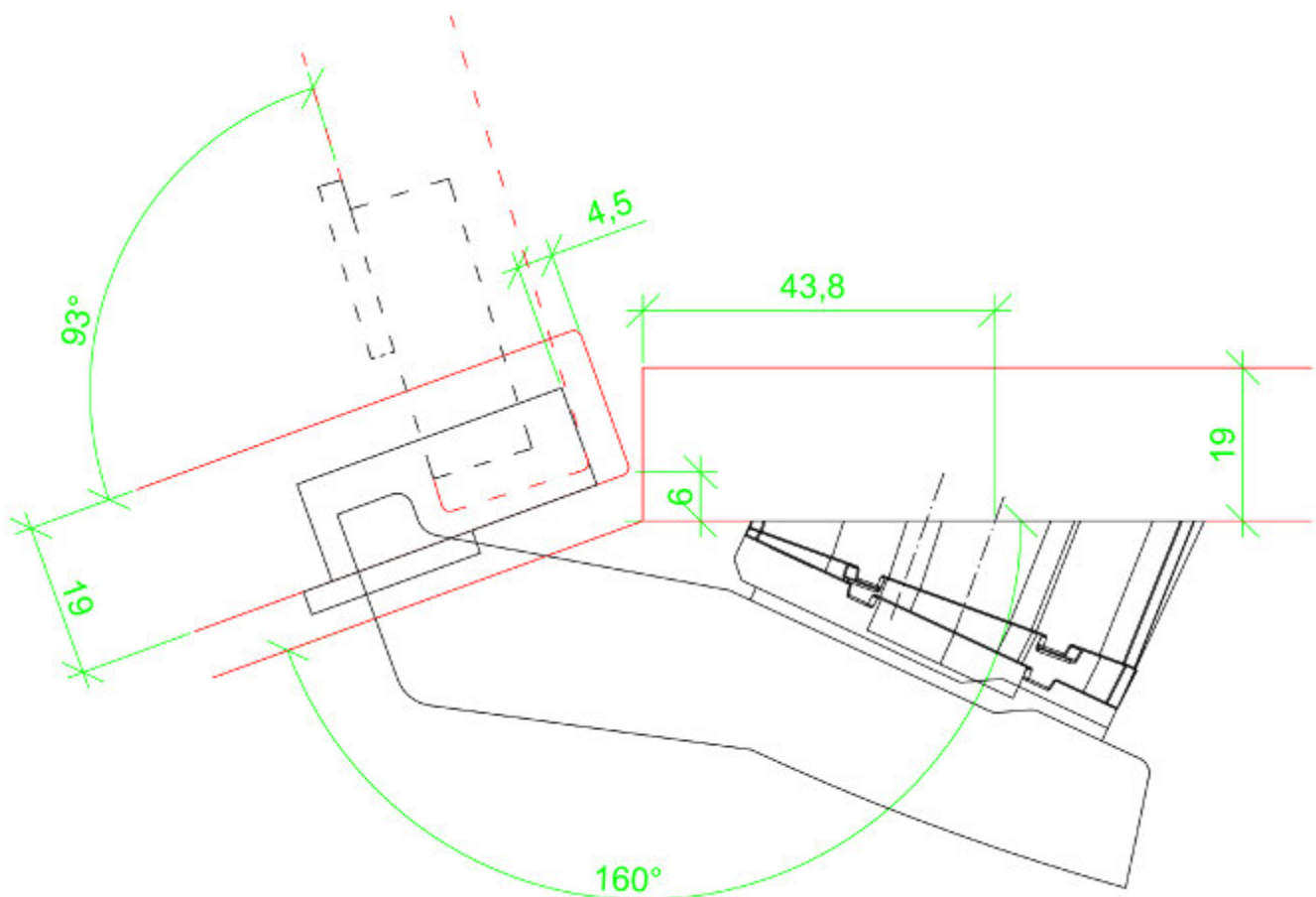
► Opening angle / Öffnungswinkel 95°

► Filename / Dateiname: 160_Sensys_8639i_W45_B-2_D0_9072214_9072217.dxf



Note: Application does not meet the requirements of the catalog and requires a special design. Please look at door weight, centre of gravity, hinge spacing and pulling direction of the handle. We propose to verify the application by testing.

Hinweis: Anwendung entspricht nicht den Katalogvorgaben und bedarf einer gesonderten Auslegung. Bitte dabei Türschwerpunkt, Gewicht, Scharnierabstände und Griffzugrichtung beachten. Wir empfehlen eine Testerprobung durchzuführen.



Side panel thickness / Seitendicke	19	mm
Door thickness / Türdicke	19	mm
Cup distance / Topfabstand	4,5	mm
Overlay / Auflage	6	mm
Face angle / Korpuswinkel	160	°
Opening angle / Öffnungswinkel	95	°
Overlay adjust. / Auflagenverst.	- 0,2	mm
Depth adjust. / Tiefenverst.	0,0	mm

Hinge / Scharnier	Sensys 8639i W45
Cranking / Kröpfung	-2
Base / Basis	-2
Mounting plate / Montageplatte	
Distance / Distanz	0
Angle adapter / Winkeladapter:	20° (9072217)

Sensys 8639i W90

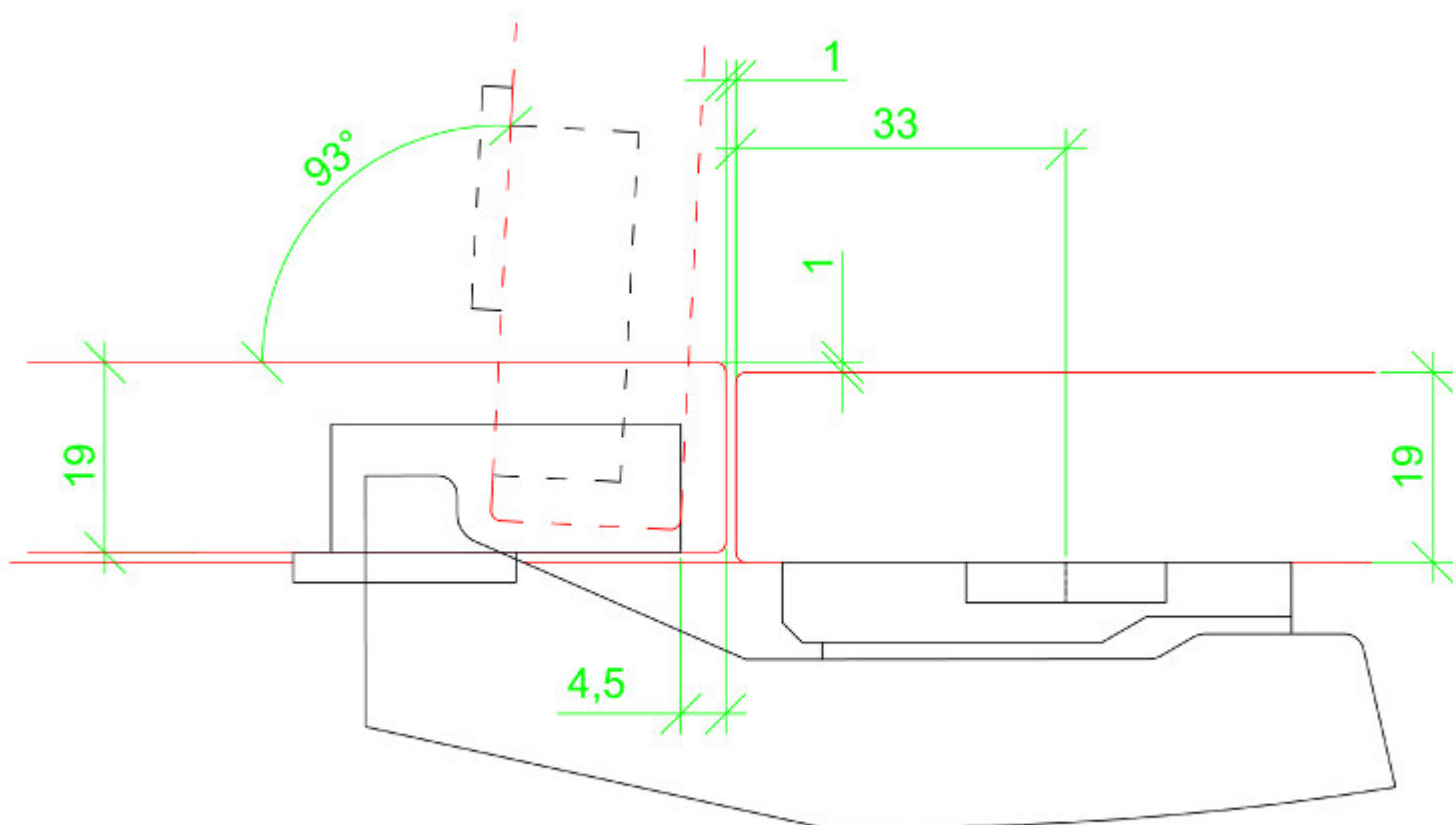
► Opening angle / Öffnungswinkel 95°

► Filename / Dateiname: 180_Sensys_8639i_W90_B4_D15.dxf



Note: Application does not meet the requirements of the catalog and requires a special design. Please look at door weight, centre of gravity, hinge spacing and pulling direction of the handle. We propose to verify the application by testing.

Hinweis: Anwendung entspricht nicht den Katalogvorgaben und bedarf einer gesonderten Auslegung. Bitte dabei Türschwerpunkt, Gewicht, Scharnierabstände und Griffzugrichtung beachten. Wir empfehlen eine Testerprobung durchzuführen.



Side panel thickness / Seitendicke	19	mm
Door thickness / Türdicke	19	mm
Cup distance / Topfabstand	4,5	mm
Face angle / Korpuswinkel	180	°
Opening angle / Öffnungswinkel	95	°
Overlay adjust. / Auflagenverst.	- 0,1	mm
Depth adjust. / Tiefenverst.	0,0	mm

Hinge / Scharnier	Sensys 8639i W90
Cranking / Kröpfung	4
Base / Basis	4
Mounting plate / Montageplatte	
Distance / Distanz	1,5

Sensys 8639i W90

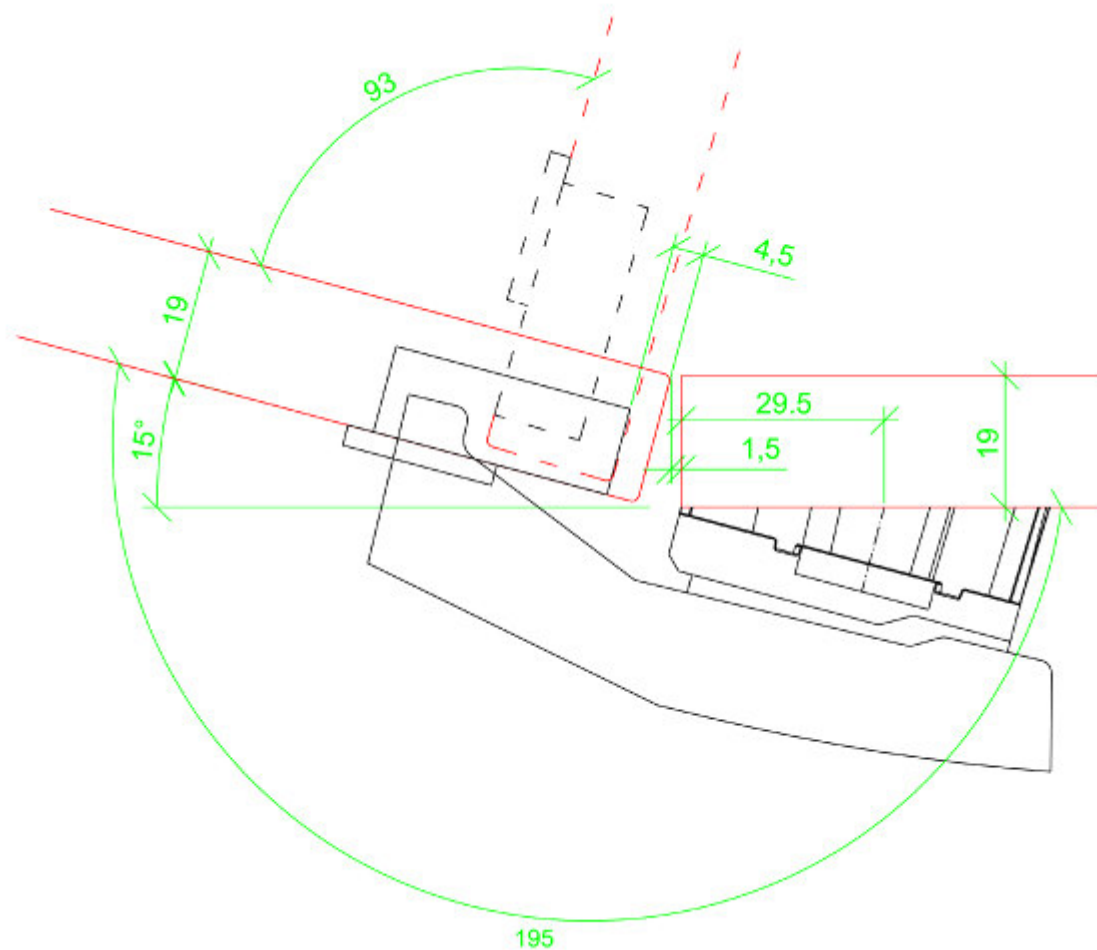
► Opening angle / Öffnungswinkel 95°

► Filename / Dateiname: 195_Sensys_8639i_W90_B4_D3_9072216.dxf



Note: Application does not meet the requirements of the catalog and requires a special design. Please look at door weight, centre of gravity, hinge spacing and pulling direction of the handle. We propose to verify the application by testing.

Hinweis: Anwendung entspricht nicht den Katalogvorgaben und bedarf einer gesonderten Auslegung. Bitte dabei Türschwerpunkt, Gewicht, Scharnierabstände und Griffzugrichtung beachten. Wir empfehlen eine Testerprobung durchzuführen.



Side panel thickness / Seitendicke	19	mm
Door thickness / Türdicke	19	mm
Cup distance / Topfabstand	4,5	mm
Face angle / Korpuswinkel	195	°
Opening angle / Öffnungswinkel	95	°
Overlay adjust. / Auflagenverst.	0,0	mm
Depth adjust. / Tiefenverst.	0,0	mm

Hinge / Scharnier	Sensys 8639i W90
Cranking / Kröpfung	4
Base / Basis	4
Mounting plate / Montageplatte	
Distance / Distanz	3
Angle adapter / Winkeladapter:	15° (9072216)

Sensys 8638i

► Opening angle / Öffnungswinkel 95°



You can find all shown drawings in the online catalogue as dxf & pdf files.

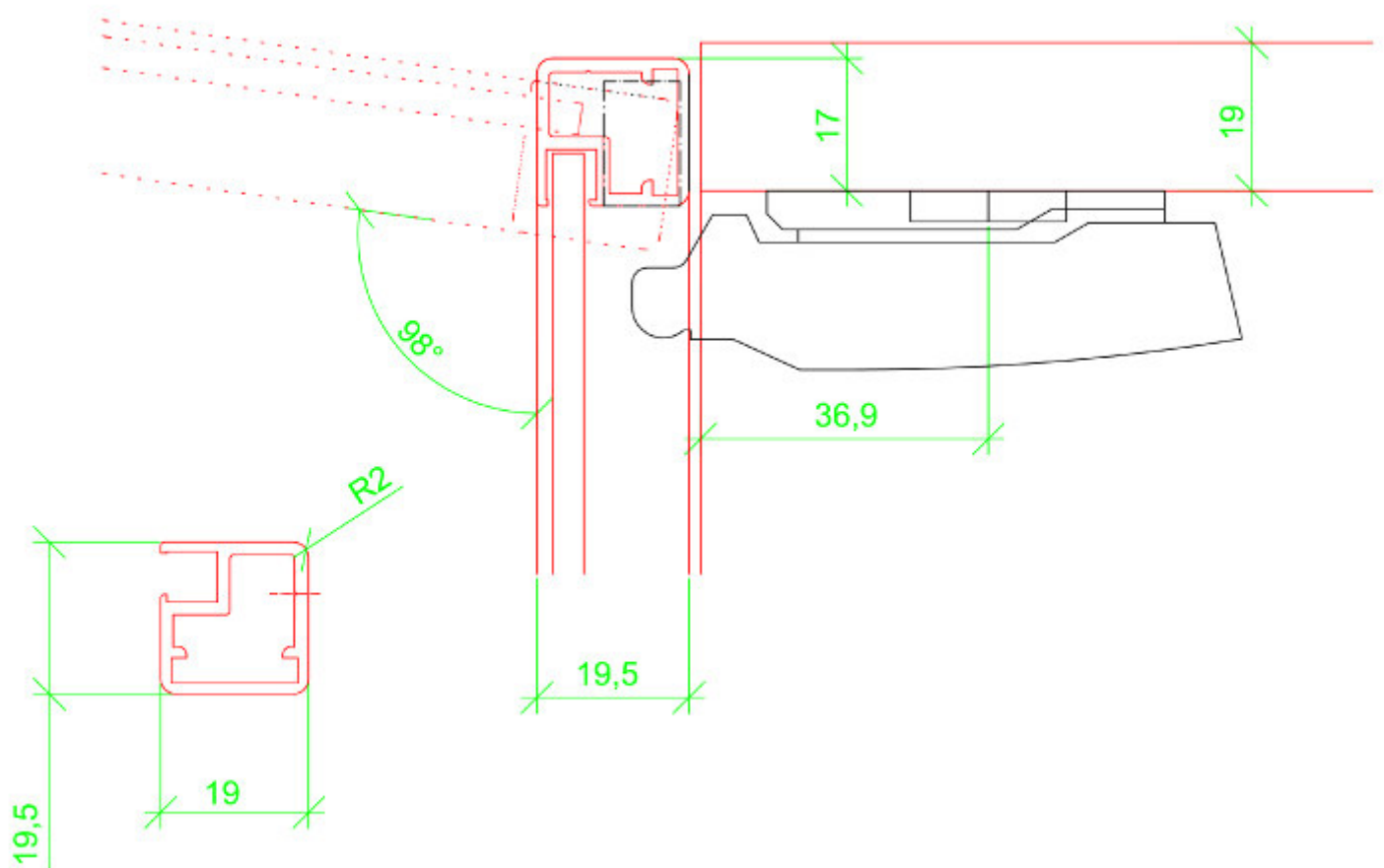
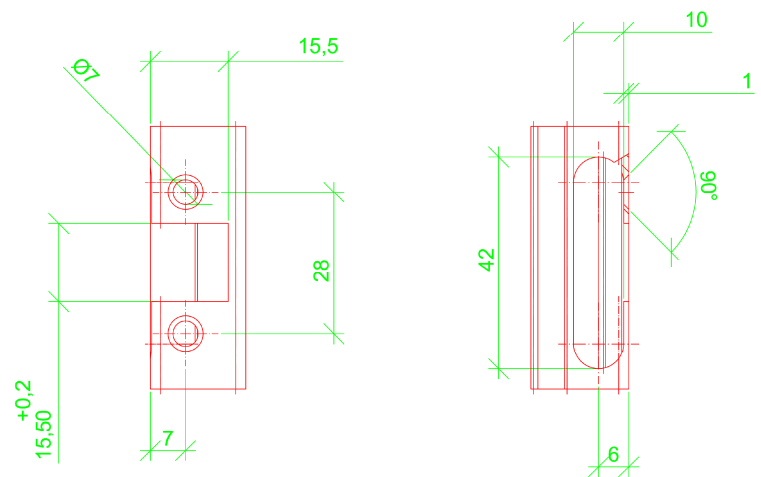
Alle hier dargestellten 2D-Schnitte können Sie im Onlinekatalog als dxf- und pdf-Dateien herunterladen.

Face angle / Korpuswinkel	Hinge / Scharnier	Opening angle / Öffnungswinkel	Page / Seite
90°	Sensys 8638i	95°	82 - 88

Sensys 8638i

► Opening angle / Öffnungswinkel 95°

► Filename / Dateiname: 90_Sensys_8638i_B125_D0.dxf



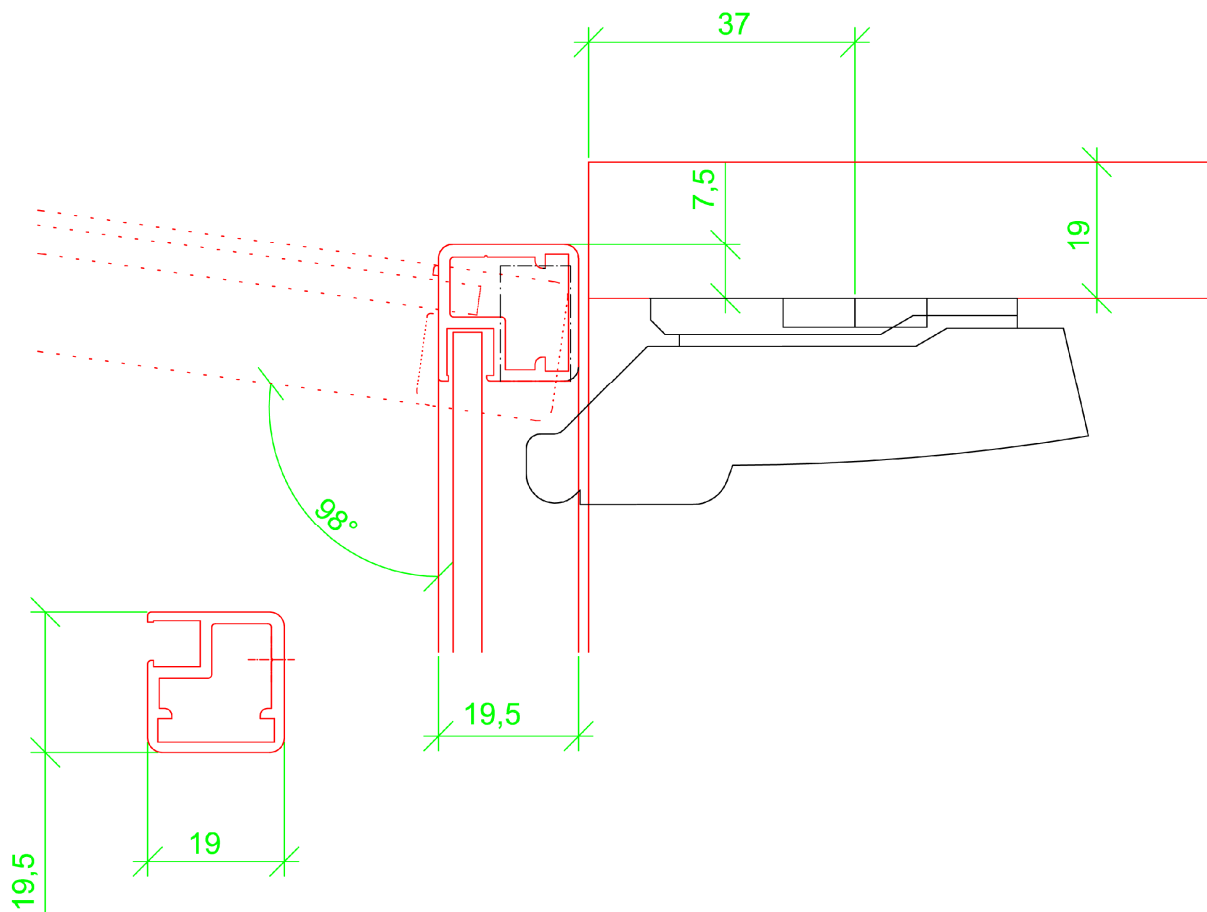
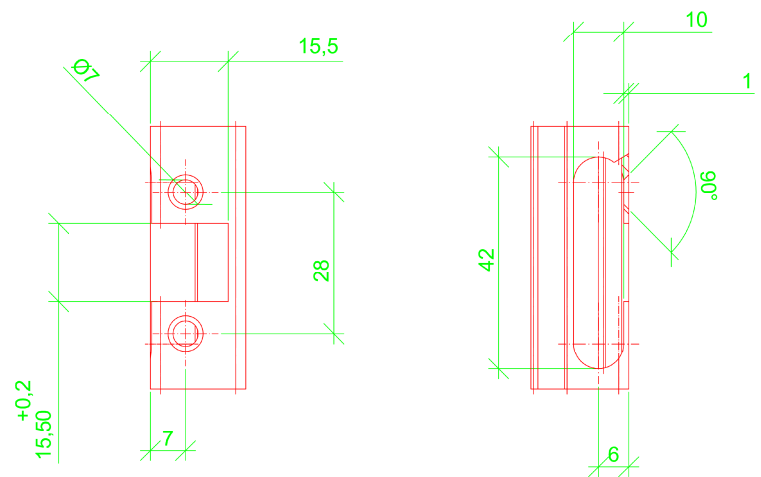
Side panel thickness / Seitendicke	19	mm
Door thickness / Türdicke	19,5	mm
Overlay / Auflage	17	mm
Face angle / Korpuswinkel	90	°
Opening angle / Öffnungswinkel	98	°
Overlay adjust. / Auflagenverst.	0,0	mm
Depth adjust. / Tiefenverst.	0,0	mm

Hinge / Scharnier	Sensys 8638i
Cranking / Kröpfung	0
Base / Basis	12,5
Mounting plate / Montageplatte	
Distance / Distanz	0

Sensys 8638i

► Opening angle / Öffnungswinkel 95°

► Filename / Dateiname: 90_Sensys_8638i_B3_D0.dxf



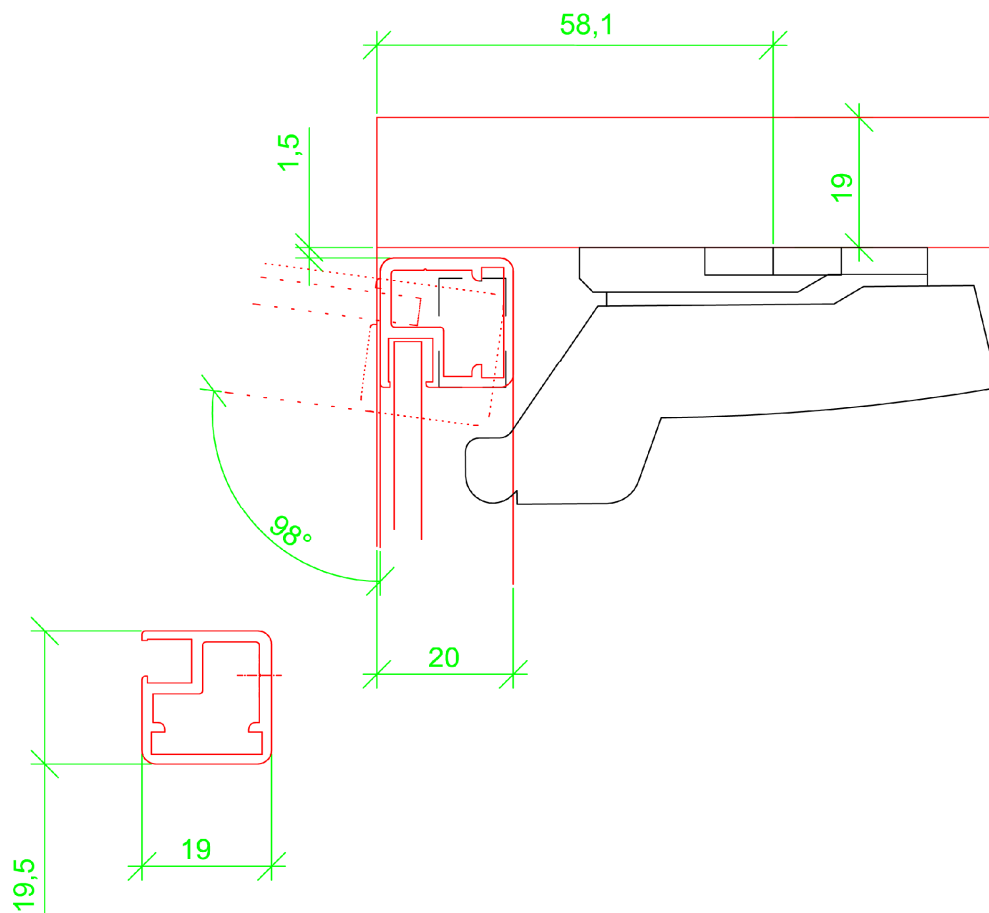
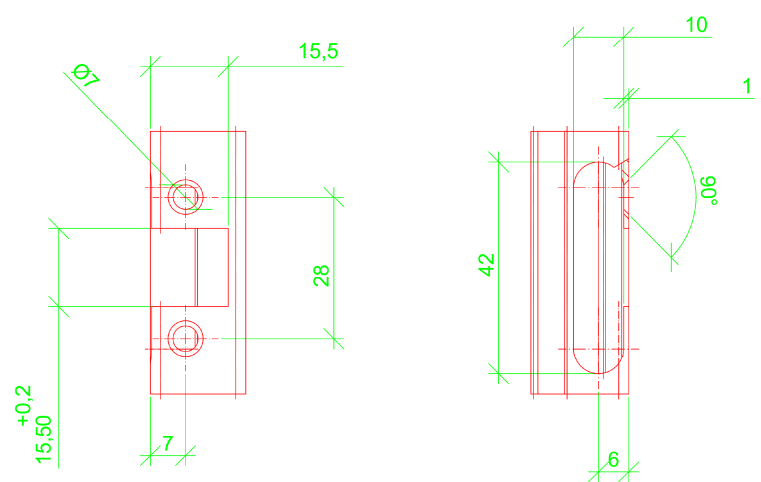
Side panel thickness / Seitendicke	19	mm
Door thickness / Türdicke	19,5	mm
Overlay / Auflage	7,5	mm
Face angle / Korpuswinkel	90	°
Opening angle / Öffnungswinkel	98	°
Overlay adjust. / Auflagenverst.	0,0	mm
Depth adjust. / Tiefenverst.	+ 0,5	mm

Hinge / Scharnier	Sensys 8638i
Cranking / Kröpfung	9,5
Base / Basis	3
Mounting plate / Montageplatte	
Distance / Distanz	0

Sensys 8638i

► Opening angle / Öffnungswinkel 95°

► Filename / Dateiname: 90_Sensys_8638i_B-4_D15.dxf



Side panel thickness / Seitendicke	19	mm
Door thickness / Türdicke	19,5	mm
Face angle / Korpuswinkel	90	°
Opening angle / Öffnungswinkel	98	°
Overlay adjust. / Auflagenverst.	- 0,5	mm
Depth adjust. / Tiefenverst.	0,0	mm

Hinge / Scharnier	Sensys 8638i
Cranking / Kröpfung	16,5
Base / Basis	-4
Mounting plate / Montageplatte	
Distance / Distanz	1,5

Intermat 9956 Sensys Design

► Opening angle / Öffnungswinkel 165°



You can find all shown drawings in the online catalogue as dxf & pdf files.

Alle hier dargestellten 2D-Schnitte können Sie im Onlinekatalog als dxf- und pdf-Dateien herunterladen.

Face angle / Korpuswinkel	Hinge / Scharnier	Opening angle / Öffnungswinkel	Page / Seite
90°	Intermat 9956 Sensys Design	165°	86 – 88
96°	Intermat 9956 Sensys Design	165°	89

Intermat 9956 Sensys Design

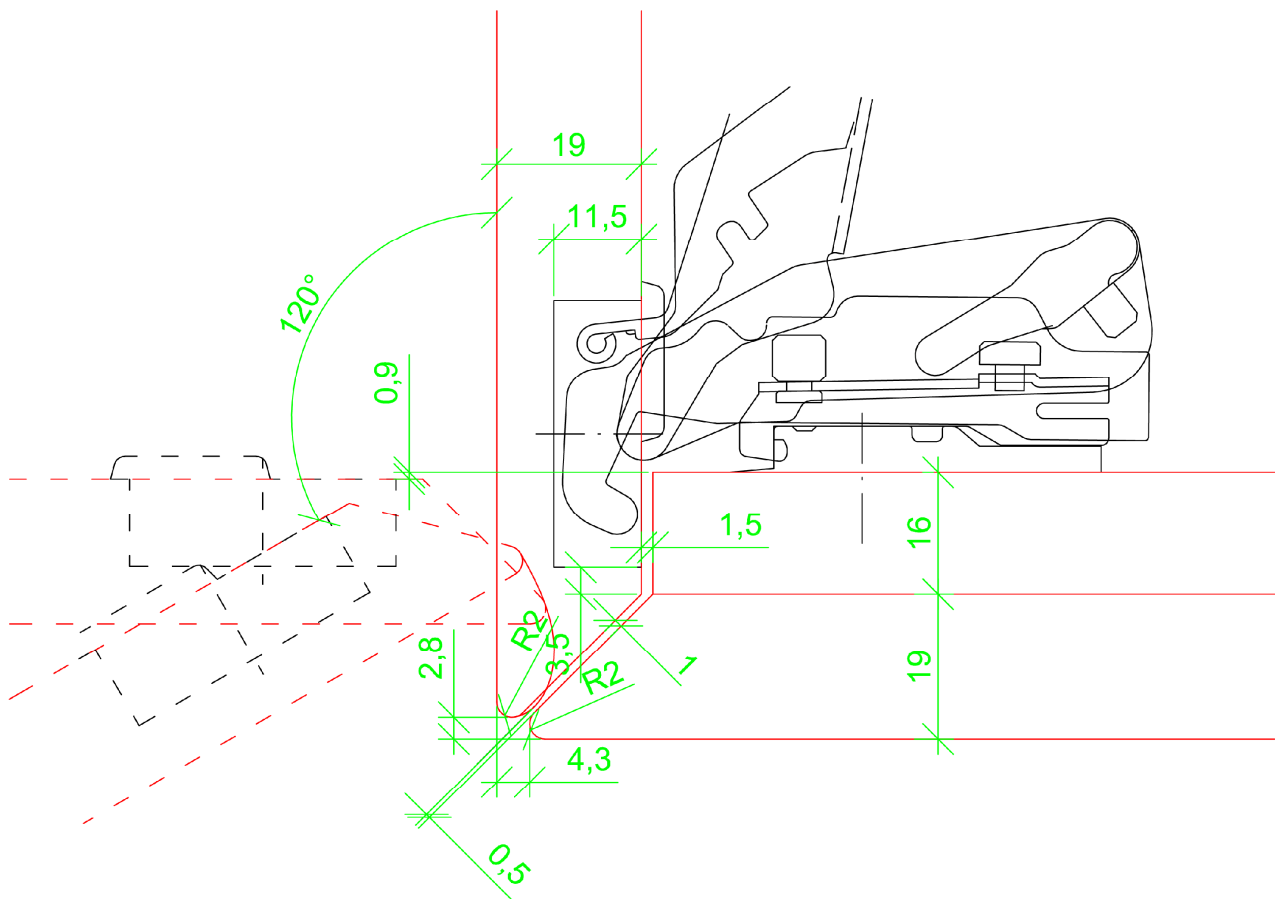
► Opening angle / Öffnungswinkel 165°

► Filename / Dateiname: 90_Sensys_9956_B125_D0.dxf



Note: Application does not meet the requirements of the catalog and requires a special design. Please look at door weight, centre of gravity, hinge spacing and pulling direction of the handle. We propose to verify the application by testing.

Hinweis: Anwendung entspricht nicht den Katalogvorgaben und bedarf einer gesonderten Auslegung. Bitte dabei Türschwerpunkt, Gewicht, Scharnierabstände und Griffzugrichtung beachten. Wir empfehlen eine Testerprobung durchzuführen.



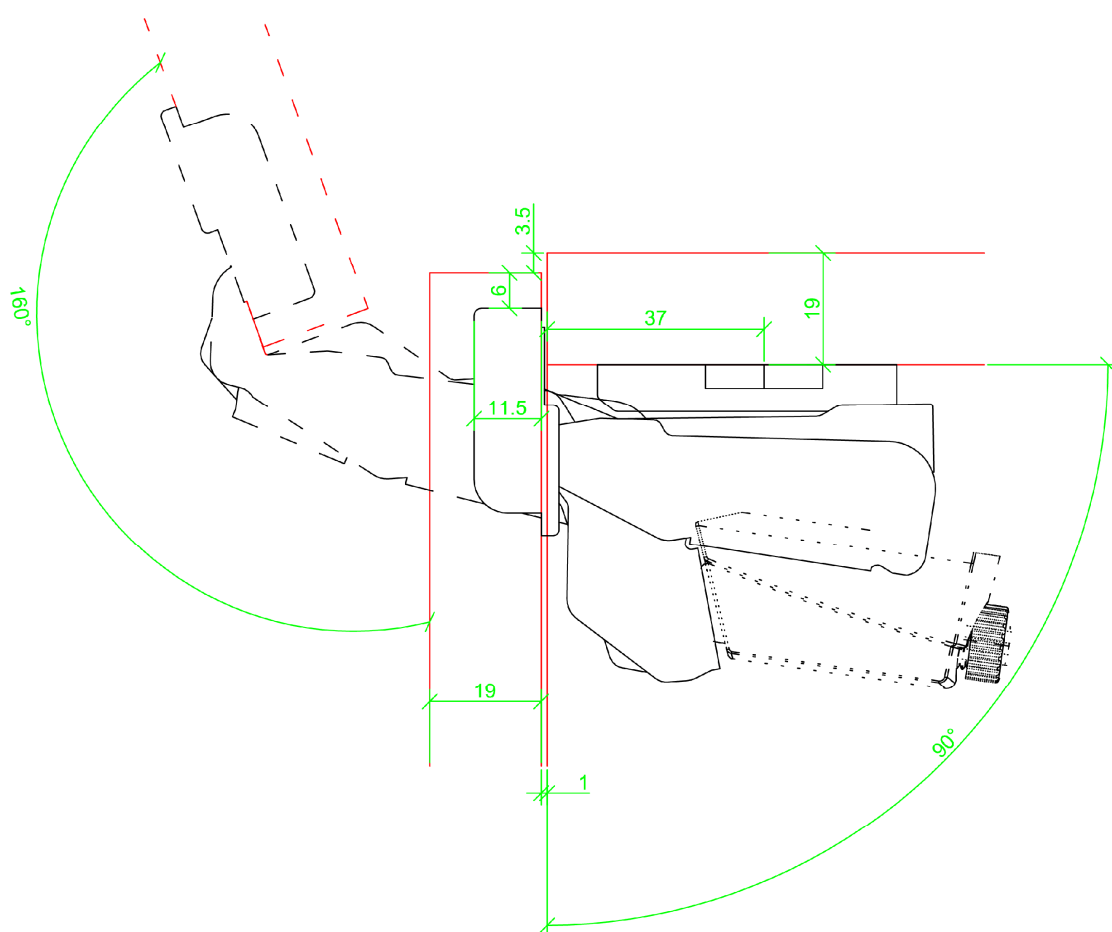
Side panel thickness / Seitendicke	35 (16+19)	mm
Door thickness / Türdicke	19	mm
Cup distance / Topfabstand	3,5	mm
Overlay / Auflage	32,2	mm
Face angle / Korpuswinkel	90	°
Opening angle / Öffnungswinkel	120	°
Overlay adjust. / Auflagenverst.	0,0	mm
Depth adjust. / Tiefenverst.	+ 0,5	mm

Hinge / Scharnier	Intermat 9956 Sensys Design
Cranking / Kröpfung	0
Base / Basis	12,5
Mounting plate / Montageplatte	
Distance / Distanz	0

Intermat 9956 Sensys Design

► Opening angle / Öffnungswinkel 165°

► Filename / Dateiname: 90_Sensys_9956_B125_D3.dxf



Side panel thickness / Seitendicke	19	mm
Door thickness / Türdicke	19	mm
Cup distance / Topfabstand	6	mm
Overlay / Auflage	15,5	mm
Face angle / Korpuswinkel	90	°
Opening angle / Öffnungswinkel	160	°
Overlay adjust. / Auflagenverst.	0,0	mm
Depth adjust. / Tiefenverst.	0,0	mm

Hinge / Scharnier	Intermat 9956 Sensys Design
Cranking / Kröpfung	0
Base / Basis	12,5
Mounting plate / Montageplatte	
Distance / Distanz	3

Intermat 9956 Sensys Design

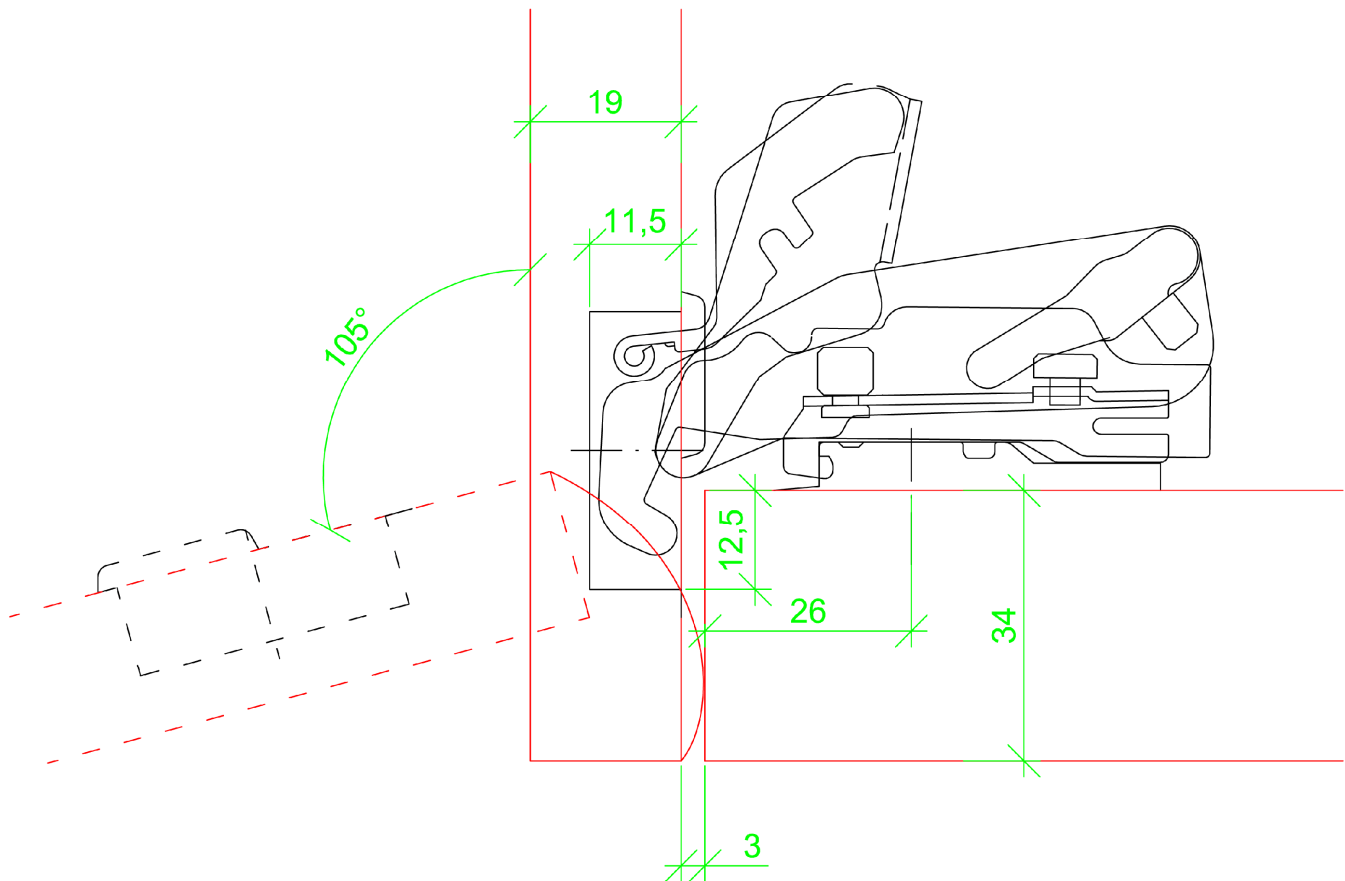
► Opening angle / Öffnungswinkel 165°

► Filename / Dateiname: 90_Sensys_9956_B125_D0_34mm.dxf



Note: Application does not meet the requirements of the catalog and requires a special design. Please look at door weight, centre of gravity, hinge spacing and pulling direction of the handle. We propose to verify the application by testing.

Hinweis: Anwendung entspricht nicht den Katalogvorgaben und bedarf einer gesonderten Auslegung. Bitte dabei Türschwerpunkt, Gewicht, Scharnierabstände und Griffzugrichtung beachten. Wir empfehlen eine Testerprobung durchzuführen.



Side panel thickness / Seitendicke	34	mm
Door thickness / Türdicke	19	mm
Cup distance / Topfabstand	21,5	mm
Overlay / Auflage	34	mm
Face angle / Korpuswinkel	90	°
Opening angle / Öffnungswinkel	120	°
Overlay adjust. / Auflagenverst.	0,0	mm
Depth adjust. / Tiefenverst.	+ 0,5	mm

Hinge / Scharnier	Intermat 9956 Sensys Design
Cranking / Kröpfung	0
Base / Basis	12,5
Mounting plate / Montageplatte	
Distance / Distanz	0

Intermat 9956 Sensys Design

► Opening angle / Öffnungswinkel 165°

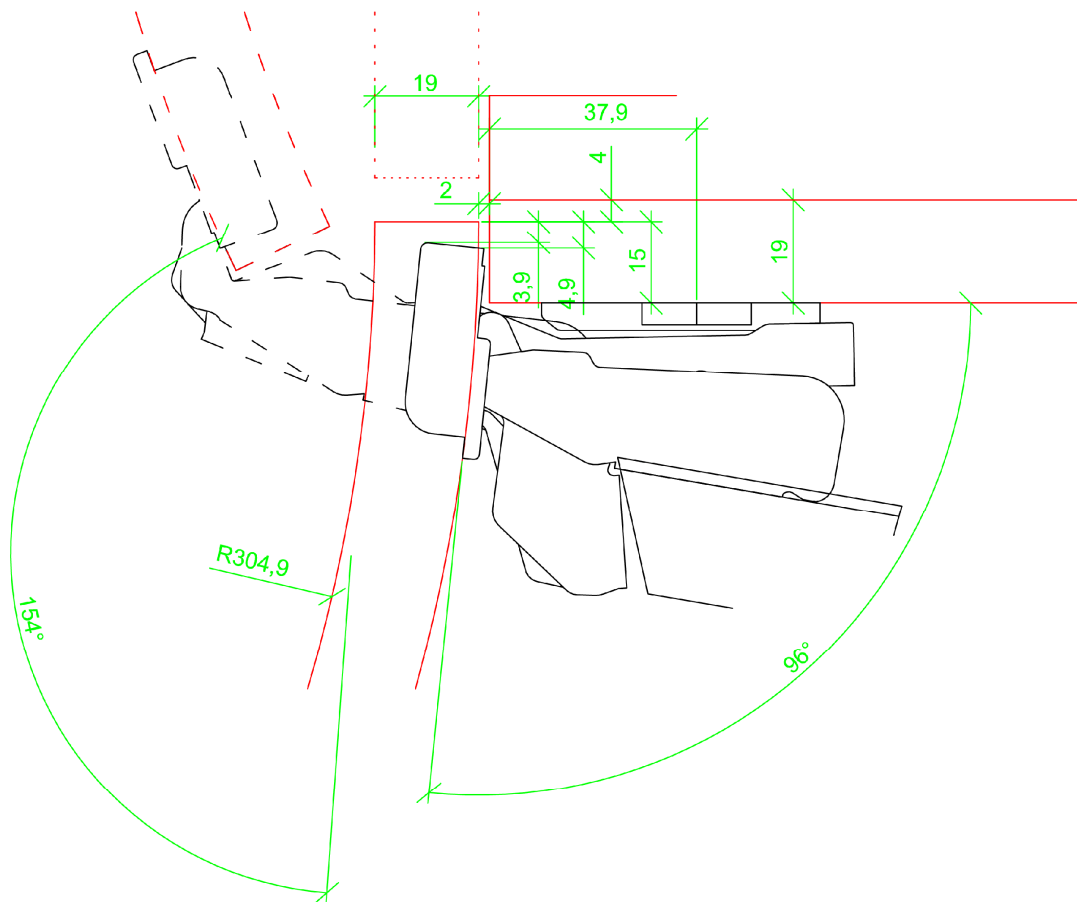
► Filename / Dateiname: 96_Sensys_9956_B125_D0_9084643.dxf



Note: Hinge is at 6° in open position. Closing and damping characteristics can be influenced.

Application does not meet the requirements of the catalog and requires a special design. Please look at doors weight, center of gravity, hinge spacing and pulling direction of the handle. We propose to verify the application by testing.

Hinweis: Scharnier steht auf ca. 6° in der Offenstellung. Schließcharakteristik und Dämpfungseigenschaften könnten dadurch beeinflusst sein. Anwendung entspricht nicht den Katalogvorgaben und bedarf einer gesonderten Auslegung. Bitte dabei Türschwerpunkt, Gewicht, Scharnierabstände und Griffzugrichtung beachten. Wir empfehlen eine Testerprobung durchzuführen.



Side panel thickness / Seitendicke	19	mm
Door thickness / Türdicke	19	mm
Cup distance / Topfabstand	4,9	mm
Overlay / Auflage	15	mm
Face angle / Korpuswinkel	96	°
Opening angle / Öffnungswinkel	154	°
Overlay adjust. / Auflagenverst.	- 0,3	mm
Depth adjust. / Tiefenverst.	0,0	mm

Hinge / Scharnier	Intermat 9956 Sensys Design
Cranking / Kröpfung	0
Base / Basis	12,5
Mounting plate / Montageplatte	
Distance / Distanz	0

Intermat 9956

► Opening angle / Öffnungswinkel 165°



You can find all shown drawings in the online catalogue as dxf & pdf files.

Alle hier dargestellten 2D-Schnitte können Sie im Onlinekatalog als dxf- und pdf-Dateien herunterladen.

Face angle / Korpuswinkel	Hinge / Scharnier	Opening angle / Öffnungswinkel	Page / Seite
90°	Intermat 9956	165°	91 – 95
116°	Intermat 9956	165°	96

Intermat 9956

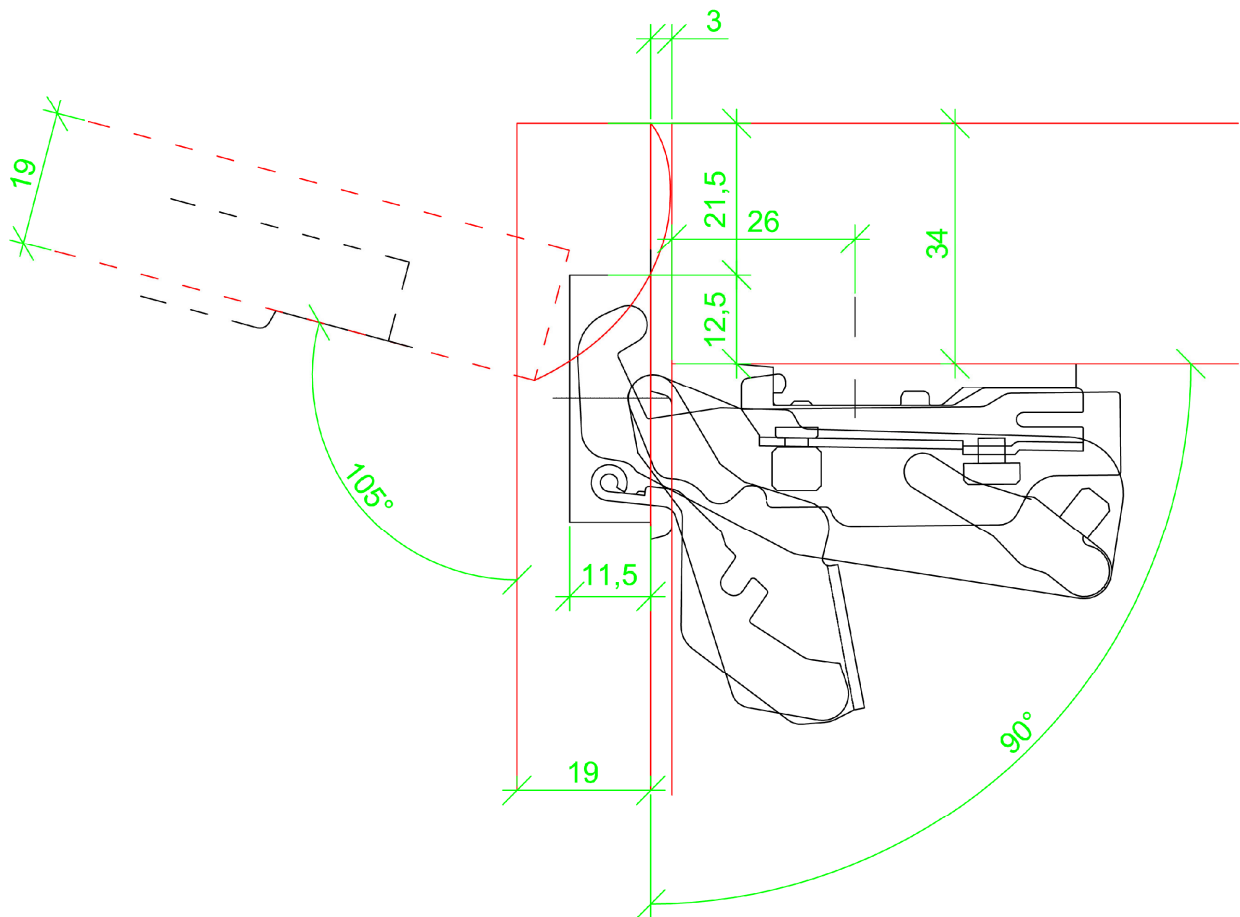
► Opening angle / Öffnungswinkel 165°

► Filename / Dateiname: 90_Intermat_9956_B125_D0_34.dxf



Note: Application does not meet the requirements of the catalog and requires a special design. Please look at door weight, centre of gravity, hinge spacing and pulling direction of the handle. We propose to verify the application by testing.

Hinweis: Anwendung entspricht nicht den Katalogvorgaben und bedarf einer gesonderten Auslegung. Bitte dabei Türschwerpunkt, Gewicht, Scharnierabstände und Griffzugrichtung beachten. Wir empfehlen eine Testerprobung durchzuführen.



Side panel thickness / Seitendicke	34	mm
Door thickness / Türdicke	19	mm
Cup distance / Topfabstand	21,5	mm
Overlay / Auflage	34	mm
Face angle / Korpuswinkel	90	°
Opening angle / Öffnungswinkel	105	°
Overlay adjust. / Auflagenverst.	0,0	mm
Depth adjust. / Tiefenverst.	0,0	mm

Hinge / Scharnier	Intermat 9956
Cranking / Kröpfung	0
Base / Basis	12,5
Mounting plate / Montageplatte	
Distance / Distanz	0

Intermat 9956

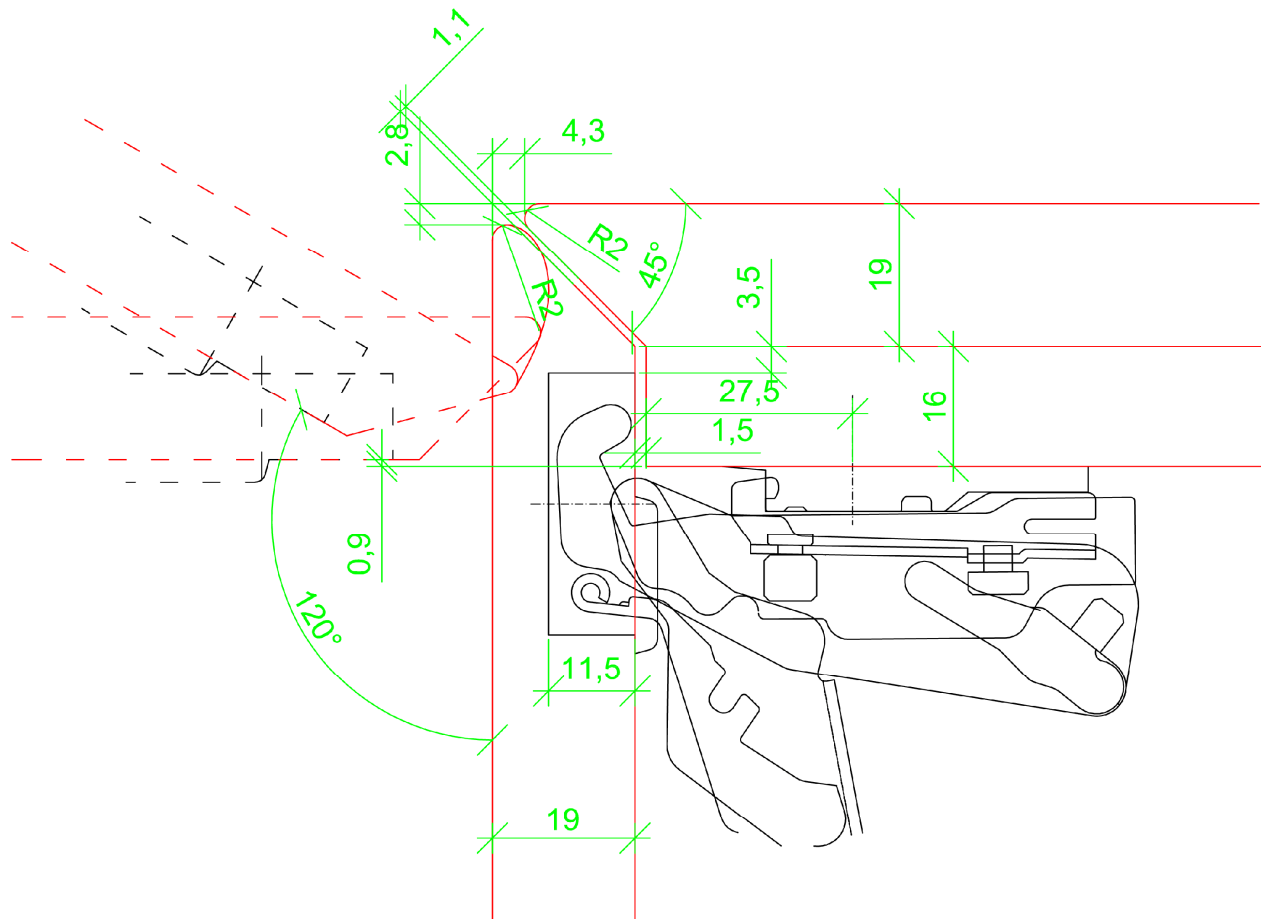
► Opening angle / Öffnungswinkel 165°

► Filename / Dateiname: 90_Intermat_9956_B125_D0_Mitre_Gehrung.dxf



Note: Application does not meet the requirements of the catalog and requires a special design. Please look at door weight, centre of gravity, hinge spacing and pulling direction of the handle. We propose to verify the application by testing.

Hinweis: Anwendung entspricht nicht den Katalogvorgaben und bedarf einer gesonderten Auslegung. Bitte dabei Türschwerpunkt, Gewicht, Scharnierabstände und Griffzugrichtung beachten. Wir empfehlen eine Testerprobung durchzuführen.



Side panel thickness / Seitendicke	35 (16+19)	mm
Door thickness / Türdicke	19	mm
Cup distance / Topfabstand	3,5	mm
Overlay / Auflage	31,2	mm
Face angle / Korpuswinkel	90	°
Opening angle / Öffnungswinkel	120	°
Overlay adjust. / Auflagenverst.	0,0	mm
Depth adjust. / Tiefenverst.	+ 0,5	mm

Hinge / Scharnier	Intermat 9956
Cranking / Kröpfung	0
Base / Basis	12,5
Mounting plate / Montageplatte	
Distance / Distanz	0

Intermat 9956

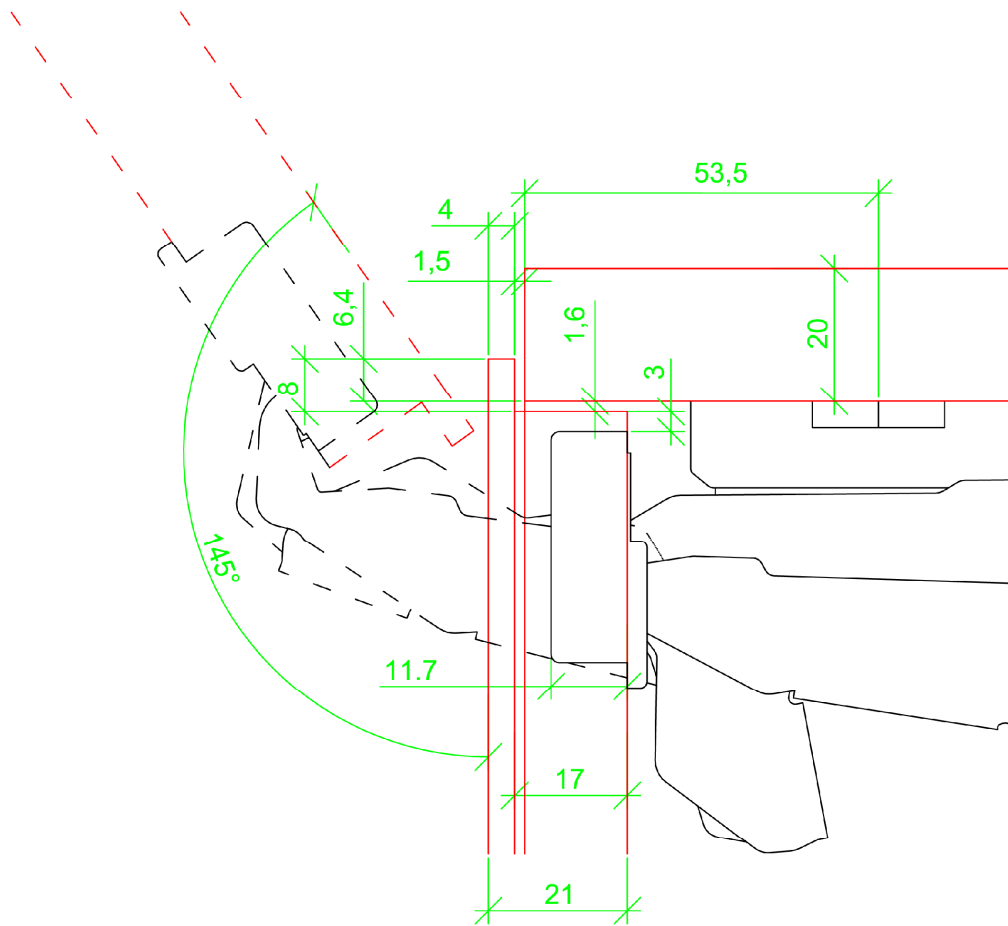
► Opening angle / Öffnungswinkel 165°

► Filename / Dateiname: 90_Intermat_9956_B3_D8.dxf



Note: Application does not meet the requirements of the catalog and requires a special design. Please look at door weight, centre of gravity, hinge spacing and pulling direction of the handle. We propose to verify the application by testing.

Hinweis: Anwendung entspricht nicht den Katalogvorgaben und bedarf einer gesonderten Auslegung. Bitte dabei Türschwerpunkt, Gewicht, Scharnierabstände und Griffzugrichtung beachten. Wir empfehlen eine Testerprobung durchzuführen.



Side panel thickness / Seitendicke	20	mm
Door thickness / Türdicke	21	mm
Cup distance / Topfabstand	3 (11)	mm
Overlay / Auflage	6,4	mm
Face angle / Korpuswinkel	90	°
Opening angle / Öffnungswinkel	145	°
Overlay adjust. / Auflagenverst.	0,0	mm
Depth adjust. / Tiefenverst.	0,0	mm

Hinge / Scharnier	Intermat 9956
Cranking / Kröpfung	9,5
Base / Basis	3
Mounting plate / Montageplatte	
Distance / Distanz	8

Intermat 9956

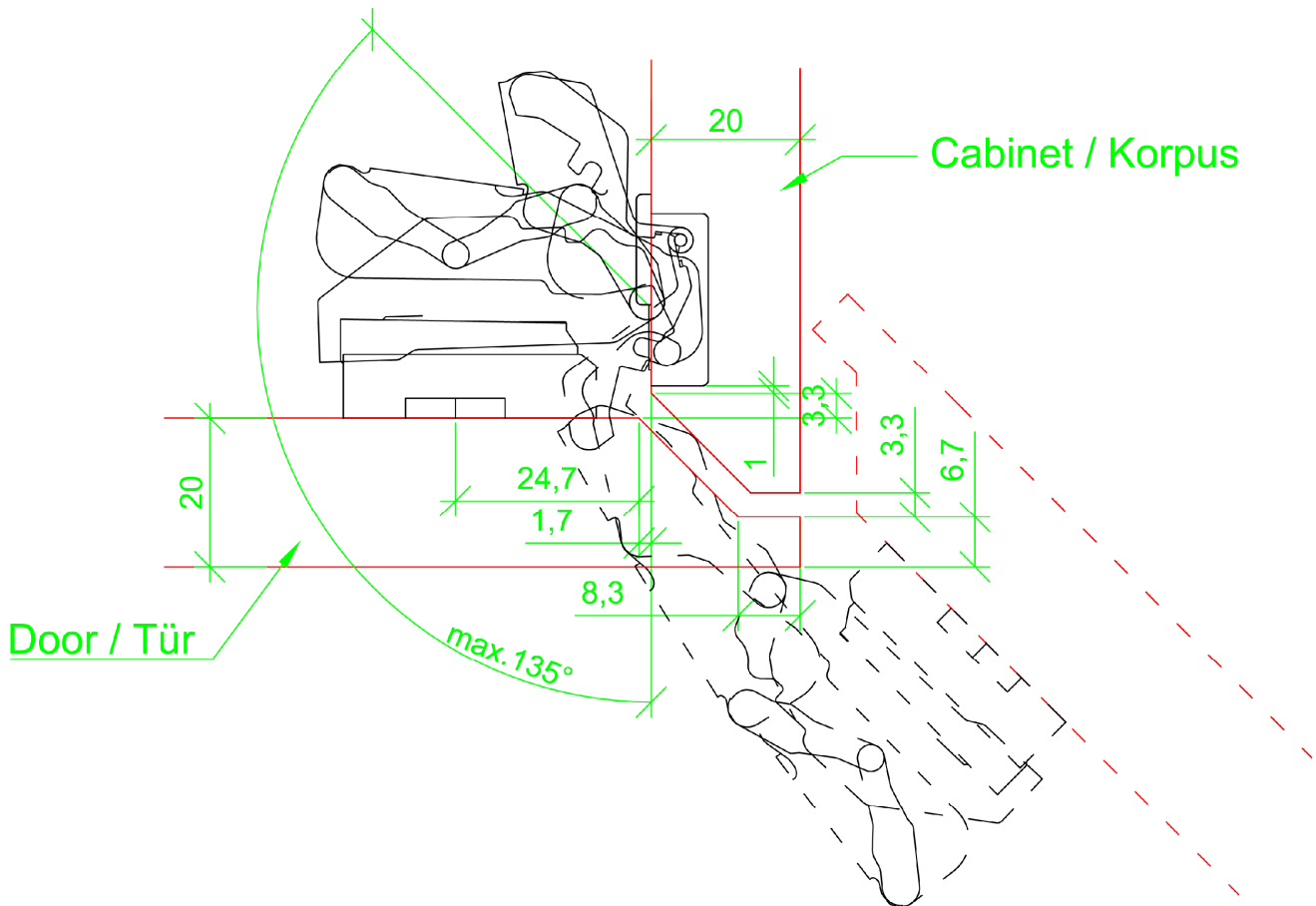
► Opening angle / Öffnungswinkel 165°

► Filename / Dateiname: 90_Intermat_9956_B3_D8_inverted.dxf



Note: Application does not meet the requirements of the catalog and requires a special design. Please look at door weight, centre of gravity, hinge spacing and pulling direction of the handle. We propose to verify the application by testing.

Hinweis: Anwendung entspricht nicht den Katalogvorgaben und bedarf einer gesonderten Auslegung. Bitte dabei Türschwerpunkt, Gewicht, Scharnierabstände und Griffzugrichtung beachten. Wir empfehlen eine Testerprobung durchzuführen.



Side panel thickness / Seitendicke	20	mm
Door thickness / Türdicke	20	mm
Cup distance / Topfabstand	1	mm
Overlay / Auflage	20	mm
Face angle / Korpuswinkel	90	°
Opening angle / Öffnungswinkel	135	°
Overlay adjust. / Auflagenverst.	-1,9	mm
Depth adjust. / Tiefenverst.	+1,0	mm

Hinge / Scharnier	Intermat 9956
Cranking / Kröpfung	9,5
Base / Basis	3
Mounting plate / Montageplatte	
Distance / Distanz	8

Intermat 9956

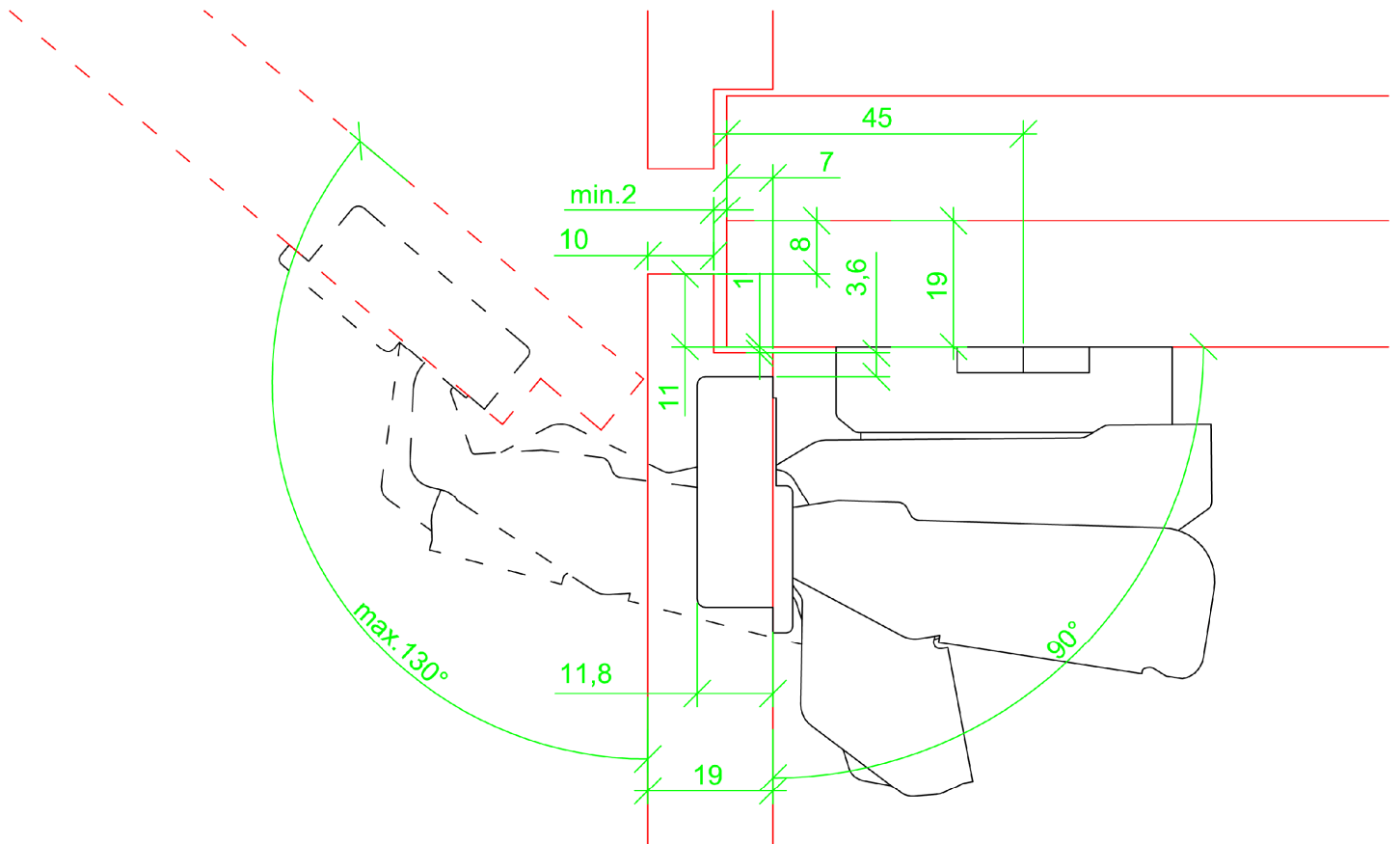
► Opening angle / Öffnungswinkel 165°

► Filename / Dateiname: 90_Intermat_9956_B3_D8_rebated_gefaelzt.dxf



Note: Application does not meet the requirements of the catalog and requires a special design. Please look at door weight, centre of gravity, hinge spacing and pulling direction of the handle. We propose to verify the application by testing.

Hinweis: Anwendung entspricht nicht den Katalogvorgaben und bedarf einer gesonderten Auslegung. Bitte dabei Türschwerpunkt, Gewicht, Scharnierabstände und Griffzugrichtung beachten. Wir empfehlen eine Testerprobung durchzuführen.



Side panel thickness / Seitendicke	19	mm
Door thickness / Türdicke	19	mm
Cup distance / Topfabstand	3,6 (15,6)	mm
Overlay / Auflage	11	mm
Face angle / Korpuswinkel	90	°
Opening angle / Öffnungswinkel	130	°
Overlay adjust. / Auflagenverst.	0,0	mm
Depth adjust. / Tiefenverst.	0,0	mm

Hinge / Scharnier	Intermat 9956
Cranking / Kröpfung	9,5
Base / Basis	3
Mounting plate / Montageplatte	
Distance / Distanz	8

Intermat 9956

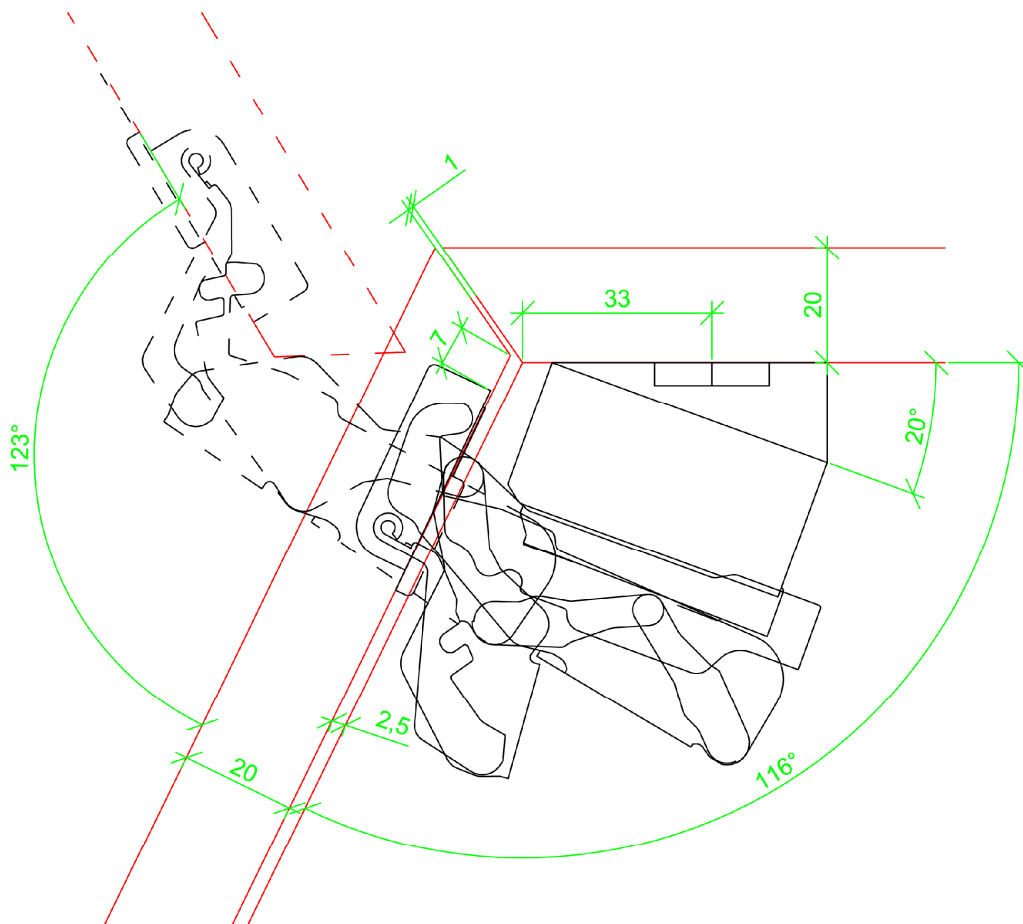
► Opening angle / Öffnungswinkel 165°

► Filename / Dateiname: 116_Intermat_9956_B125_D8_79350_9072232_Mitre_Gehrung.dxf



Note: Application does not meet the requirements of the catalog and requires a special design. Please look at door weight, centre of gravity, hinge spacing and pulling direction of the handle. We propose to verify the application by testing.

Hinweis: Anwendung entspricht nicht den Katalogvorgaben und bedarf einer gesonderten Auslegung. Bitte dabei Türschwerpunkt, Gewicht, Scharnierabstände und Griffzugrichtung beachten. Wir empfehlen eine Testerprobung durchzuführen.



Side panel thickness / Seitendicke	20	mm
Door thickness / Türdicke	20	mm
Cup distance / Topfabstand	7	mm
Overlay / Auflage	20	mm
Face angle / Korpuswinkel	116	°
Opening angle / Öffnungswinkel	123	°
Overlay adjust. / Auflagenverst.	- 0,9	mm
Depth adjust. / Tiefenverst.	+ 1,3	mm

Hinge / Scharnier	Intermat 9956
Cranking / Kröpfung	0
Base / Basis	12,5
Mounting plate / Montageplatte	
Distance / Distanz	8
Angle adapter / Winkeladapter:	10° (79350)
Parallel adapter / Paralleladapter	12 mm (9072232)

Intermat 9943

► Opening angle / Öffnungswinkel 110°



You can find all shown drawings in the online catalogue as dxf & pdf files.

Alle hier dargestellten 2D-Schnitte können Sie im Onlinekatalog als dxf- und pdf-Dateien herunterladen.

Face angle / Korpuswinkel	Hinge / Scharnier	Opening angle / Öffnungswinkel	Page / Seite
67°	Intermat 9943	110°	98
105°	Intermat 9943	110°	99

Intermat 9943

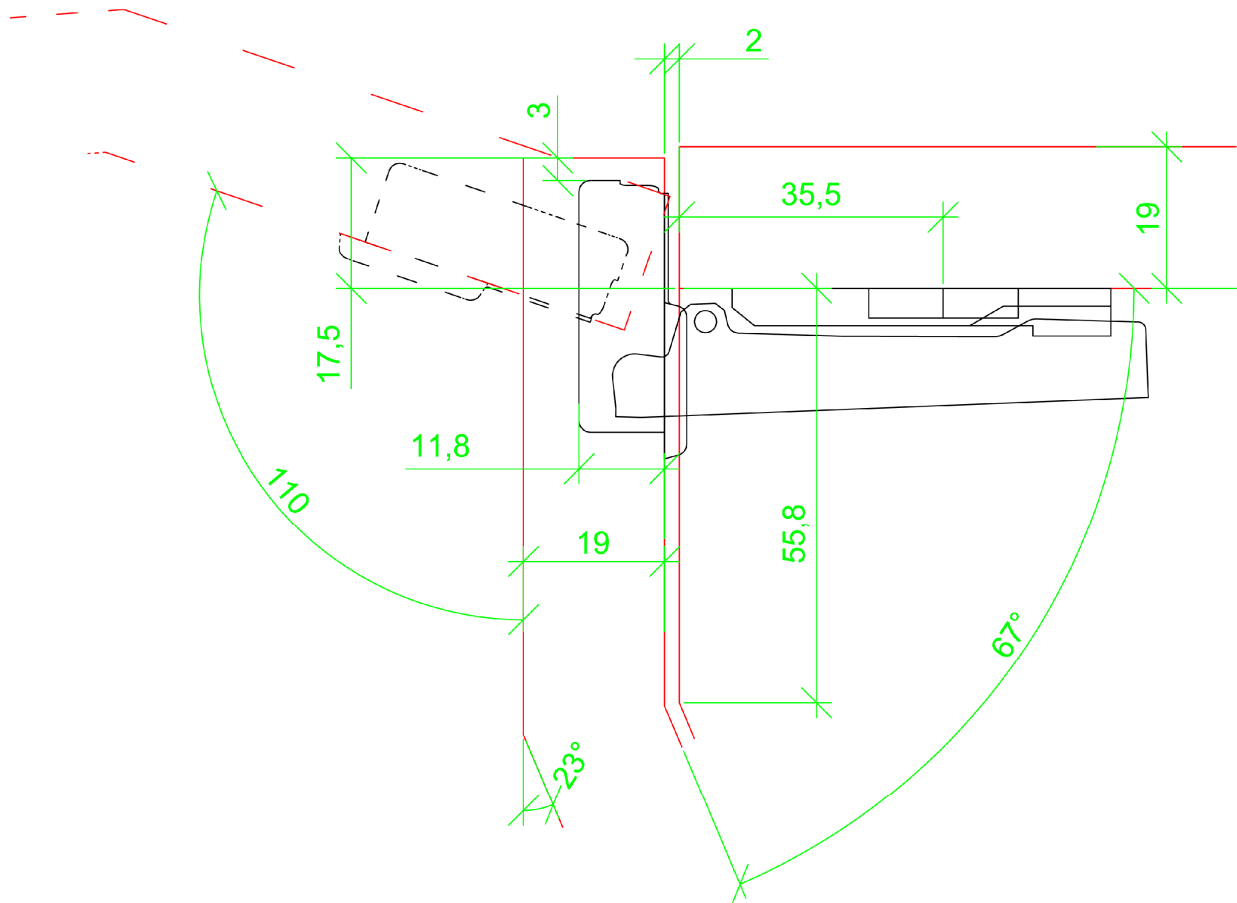
► Opening angle / Öffnungswinkel 110°

► Filename / Dateiname: 67_Intermat_9943_B125_D0.dxf



Note: Application does not meet the requirements of the catalog and requires a special design. Please look at door weight, centre of gravity, hinge spacing and pulling direction of the handle. We propose to verify the application by testing.

Hinweis: Anwendung entspricht nicht den Katalogvorgaben und bedarf einer gesonderten Auslegung. Bitte dabei Türschwerpunkt, Gewicht, Scharnierabstände und Griffzugrichtung beachten. Wir empfehlen eine Testerprobung durchzuführen.



Side panel thickness / Seitendicke	19	mm
Door thickness / Türdicke	19	mm
Cup distance / Topfabstand	3	mm
Overlay / Auflage	17,5	mm
Face angle / Korpuswinkel	67	°
Opening angle / Öffnungswinkel	110	°
Overlay adjust. / Auflagenverst.	+ 0,2	mm
Depth adjust. / Tiefenverst.	- 0,4	mm

Hinge / Scharnier	Intermat 9943
Cranking / Kröpfung	0
Base / Basis	12,5
Mounting plate / Montageplatte	
Distance / Distanz	0

Intermat 9943

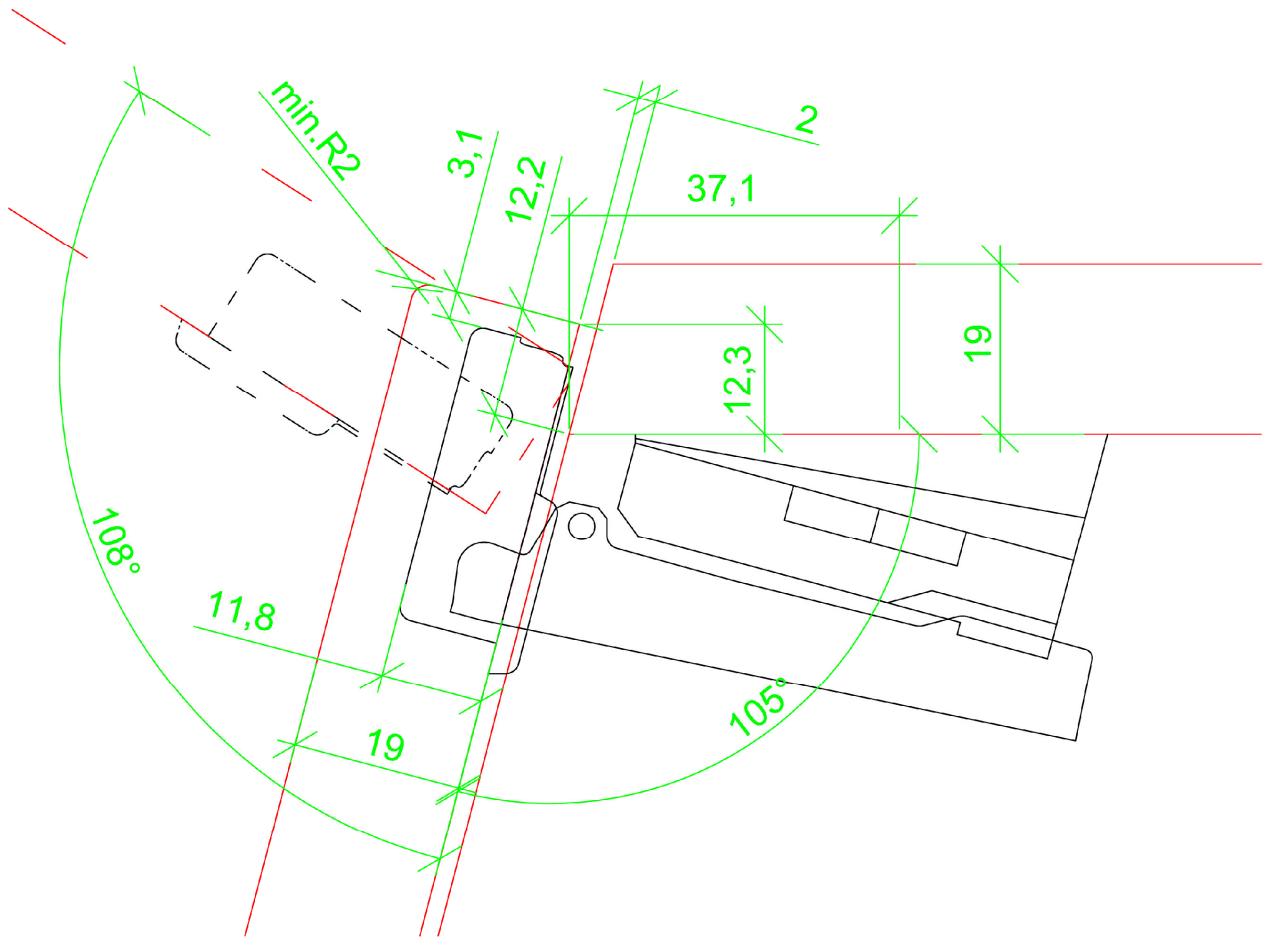
► Opening angle / Öffnungswinkel 110°

► Filename / Dateiname: 105_Intermat_9943_B125_D5_79349_79350.dxf



Note: Application does not meet the requirements of the catalog and requires a special design. Please look at door weight, centre of gravity, hinge spacing and pulling direction of the handle. We propose to verify the application by testing.

Hinweis: Anwendung entspricht nicht den Katalogvorgaben und bedarf einer gesonderten Auslegung. Bitte dabei Türschwerpunkt, Gewicht, Scharnierabstände und Griffzugrichtung beachten. Wir empfehlen eine Testerprobung durchzuführen.



Side panel thickness / Seitendicke	19	mm
Door thickness / Türdicke	19	mm
Cup distance / Topfabstand	3,1	mm
Overlay / Auflage	12,3	mm
Face angle / Korpuswinkel	105	°
Opening angle / Öffnungswinkel	108	°
Overlay adjust. / Auflagenverst.	0,0	mm
Depth adjust. / Tiefenverst.	+ 0,6	mm

Hinge / Scharnier	Intermat 9943
Cranking / Kröpfung	0
Base / Basis	12,5
Mounting plate / Montageplatte	
Distance / Distanz	5
Angle adapter / Winkeladapter:	5° (79349) 10° (79350)

Intermat 9936

► Opening angle / Öffnungswinkel 95°



You can find all shown drawings in the online catalogue as dxf & pdf files.

Alle hier dargestellten 2D-Schnitte können Sie im Onlinekatalog als dxf- und pdf-Dateien herunterladen.

Face angle / Korpuswinkel	Hinge / Scharnier	Opening angle / Öffnungswinkel	Page / Seite
90°	Intermat 9936	95°	101

Intermat 9936

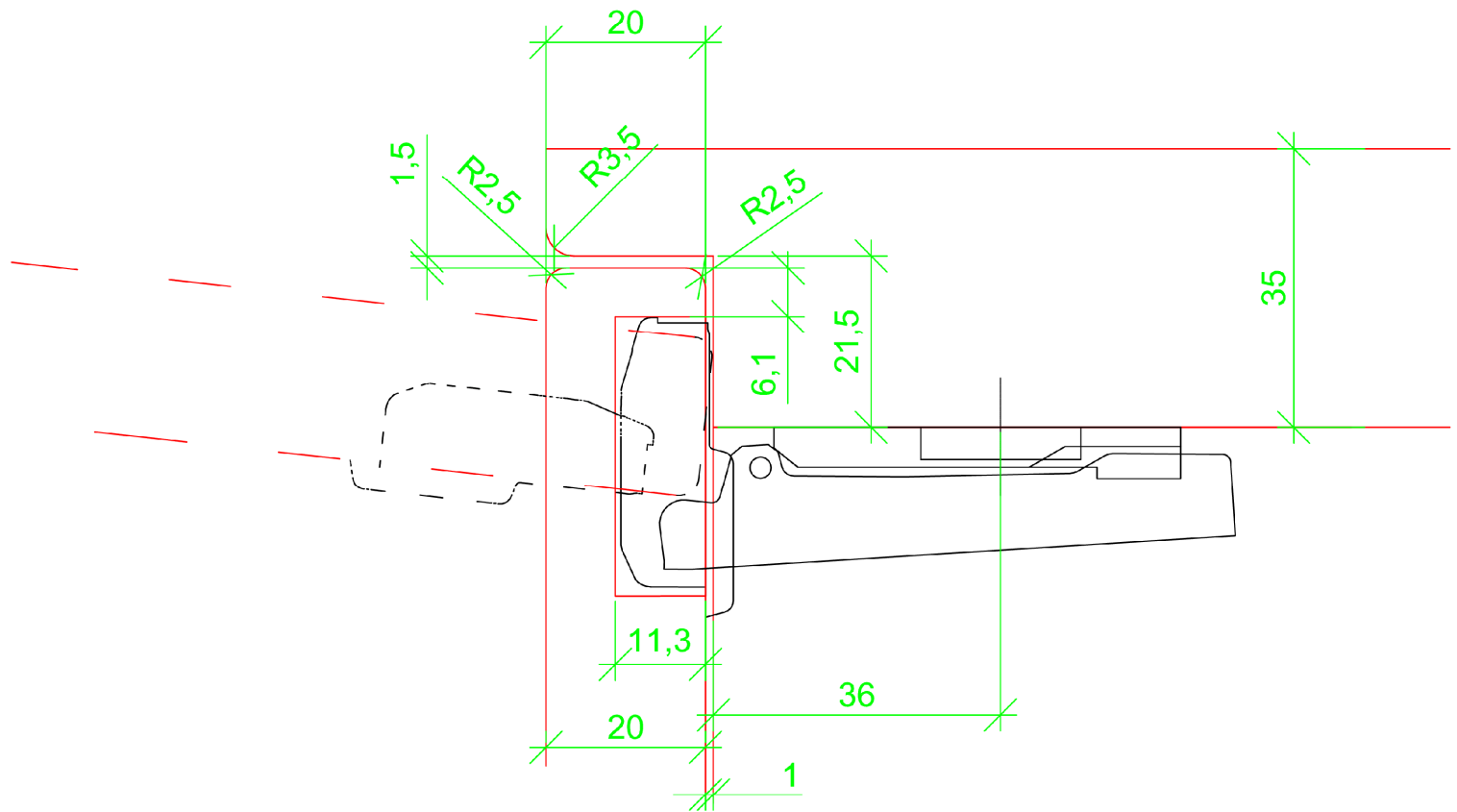
► Opening angle / Öffnungswinkel 95°

► Filename / Dateiname: 90_Intermat_9936_B125_D0_rebated_gefaelzt.dxf



Note: Application does not meet the requirements of the catalog and requires a special design. Please look at door weight, centre of gravity, hinge spacing and pulling direction of the handle. We propose to verify the application by testing.

Hinweis: Anwendung entspricht nicht den Katalogvorgaben und bedarf einer gesonderten Auslegung. Bitte dabei Türschwerpunkt, Gewicht, Scharnierabstände und Griffzugrichtung beachten. Wir empfehlen eine Testerprobung durchzuführen.



Side panel thickness / Seitendicke	35	mm
Door thickness / Türdicke	20	mm
Cup distance / Topfabstand	6,1	mm
Overlay / Auflage	20	mm
Face angle / Korpuswinkel	90	°
Opening angle / Öffnungswinkel	110	°
Overlay adjust. / Auflagenverst.	- 0,2	mm
Depth adjust. / Tiefenverst.	- 0,2	mm

Hinge / Scharnier	Intermat 9936
Cranking / Kröpfung	0
Base / Basis	12,5
Mounting plate / Montageplatte	
Distance / Distanz	0

Intermat 9936 W20

► Opening angle / Öffnungswinkel 95°



You can find all shown drawings in the online catalogue as dxf & pdf files.

Alle hier dargestellten 2D-Schnitte können Sie im Onlinekatalog als dxf- und pdf-Dateien herunterladen.

Face angle / Korpuswinkel	Hinge / Scharnier	Opening angle / Öffnungswinkel	Page / Seite
113°	Intermat 9936 W20	95°	103

Intermat 9936 W20

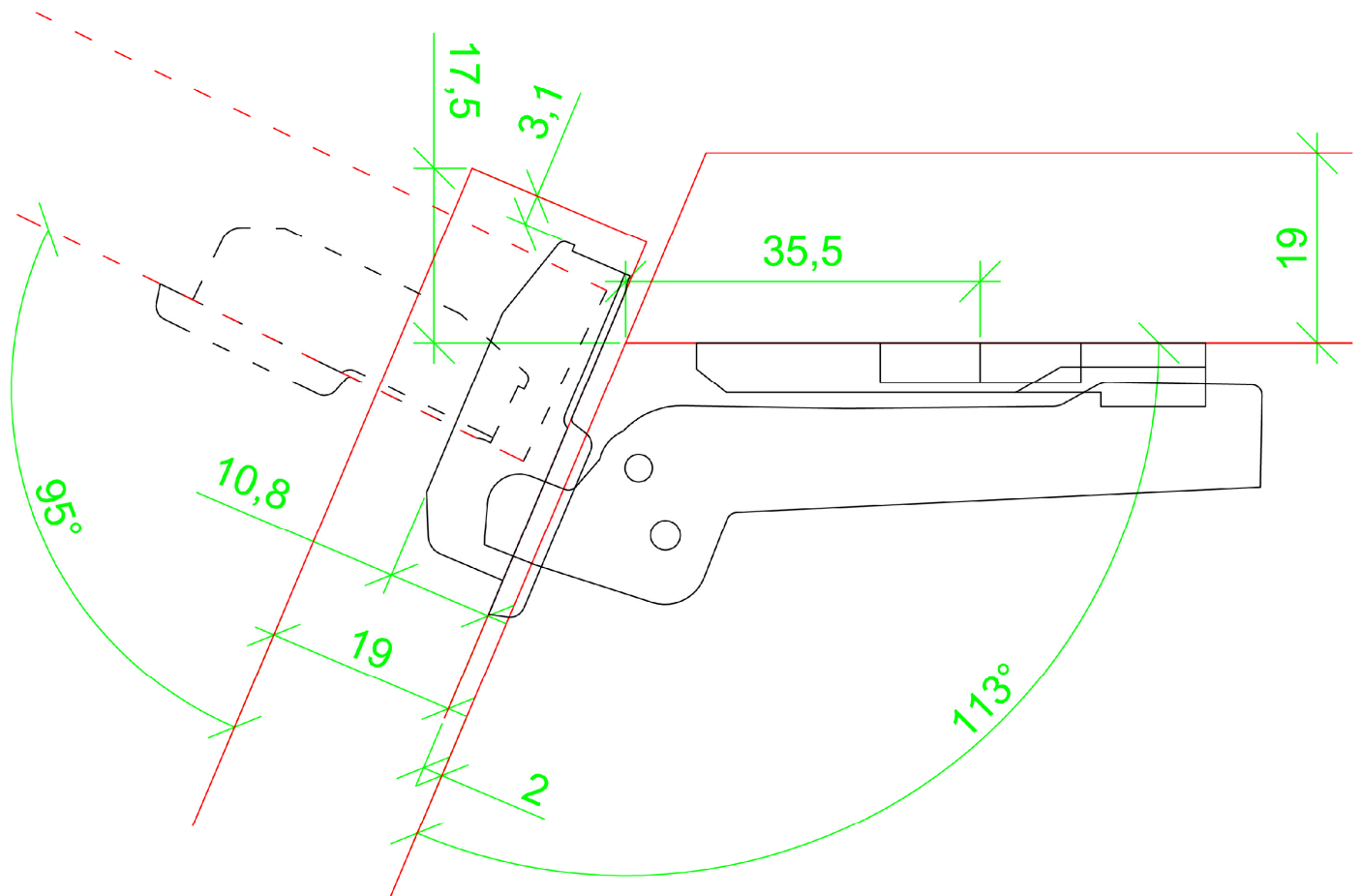
► Opening angle / Öffnungswinkel 95°

► Filename / Dateiname: 113_Intermat_9936_W20_B7_D0.dxf



Note: Application does not meet the requirements of the catalog and requires a special design. Please look at door weight, centre of gravity, hinge spacing and pulling direction of the handle. We propose to verify the application by testing.

Hinweis: Anwendung entspricht nicht den Katalogvorgaben und bedarf einer gesonderten Auslegung. Bitte dabei Türschwerpunkt, Gewicht, Scharnierabstände und Griffzugrichtung beachten. Wir empfehlen eine Testerprobung durchzuführen.



Side panel thickness / Seitendicke	19	mm
Door thickness / Türdicke	19	mm
Cup distance / Topfabstand	3,1	mm
Overlay / Auflage	17,5	mm
Face angle / Korpuswinkel	113	°
Opening angle / Öffnungswinkel	95	°
Overlay adjust. / Auflagenverst.	+ 0,9	mm
Depth adjust. / Tiefenverst.	- 0,4	mm

Hinge / Scharnier	Intermat 9936 W20
Cranking / Kröpfung	7
Base / Basis	7
Mounting plate / Montageplatte	
Distance / Distanz	0

Intermat 9944 W-30

► Opening angle / Öffnungswinkel 95°



You can find all shown drawings in the online catalogue as dxf & pdf files.

Alle hier dargestellten 2D-Schnitte können Sie im Onlinekatalog als dxf- und pdf-Dateien herunterladen.

Face angle / Korpuswinkel	Hinge / Scharnier	Opening angle / Öffnungswinkel	Page / Seite
62°	Intermat 9944 W-30	95°	105
72°	Intermat 9944 W-30	95°	106
79°	Intermat 9944 W-30	95°	107

Intermat 9944 W-30

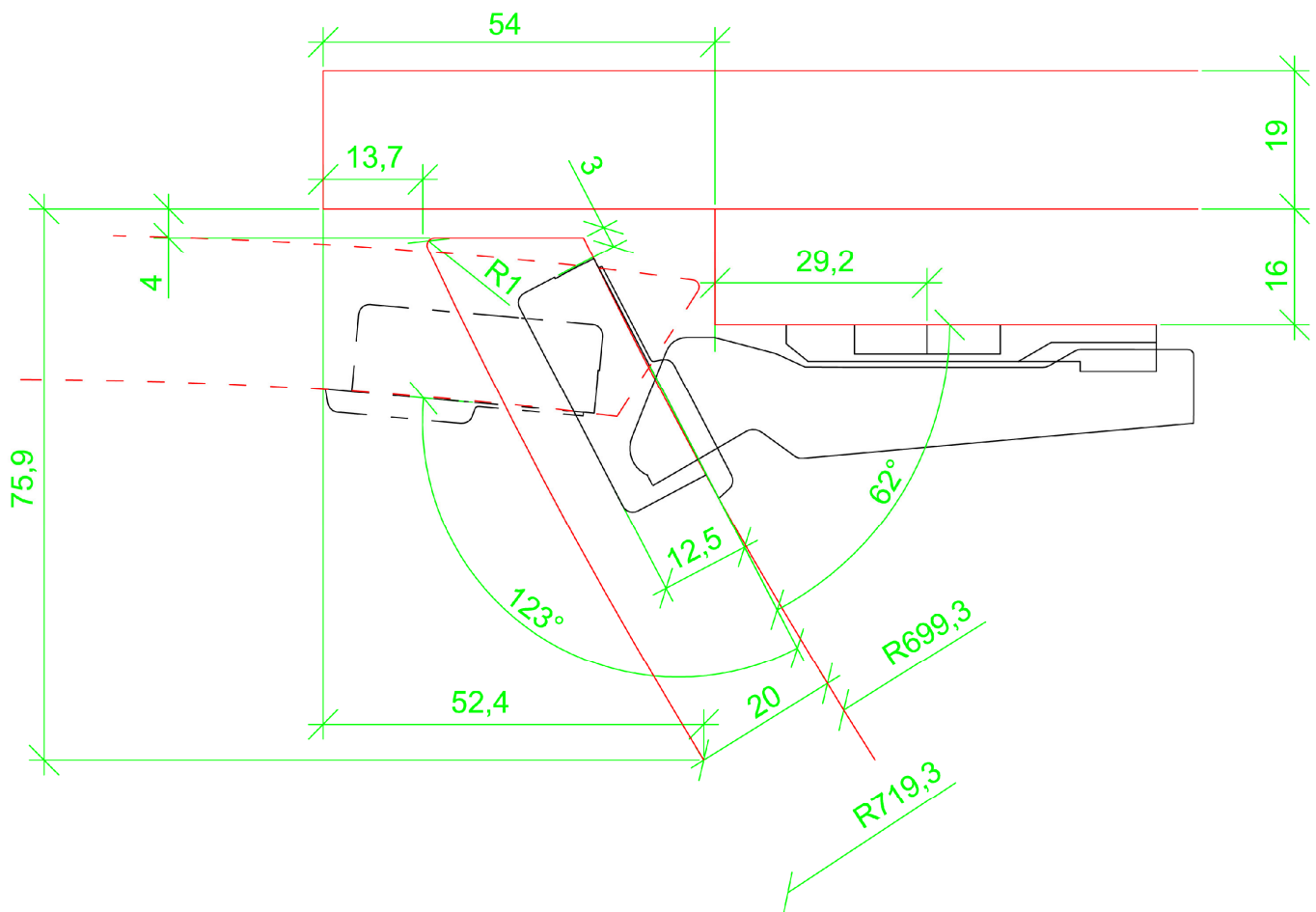
► Opening angle / Öffnungswinkel 95°

► Filename / Dateiname: 62_Intermat_9944_W-30_B12_D0.dxf



Note: Application does not meet the requirements of the catalog and requires a special design. Please look at door weight, centre of gravity, hinge spacing and pulling direction of the handle. We propose to verify the application by testing.

Hinweis: Anwendung entspricht nicht den Katalogvorgaben und bedarf einer gesonderten Auslegung. Bitte dabei Türschwerpunkt, Gewicht, Scharnierabstände und Griffzugrichtung beachten. Wir empfehlen eine Testerprobung durchzuführen.



Side panel thickness / Seitendicke	34 (16/19)	mm
Door thickness / Türdicke	20	mm
Cup distance / Topfabstand	3	mm
Overlay / Auflage	12	mm
Face angle / Korpuswinkel	62	°
Opening angle / Öffnungswinkel	123	°
Overlay adjust. / Auflagenverst.	+ 0,2	mm
Depth adjust. / Tiefenverst.	0,0	mm

Hinge / Scharnier	Intermat 9944 W-30
Cranking / Kröpfung	12
Base / Basis	12
Mounting plate / Montageplatte	
Distance / Distanz	0

Intermat 9944 W-30

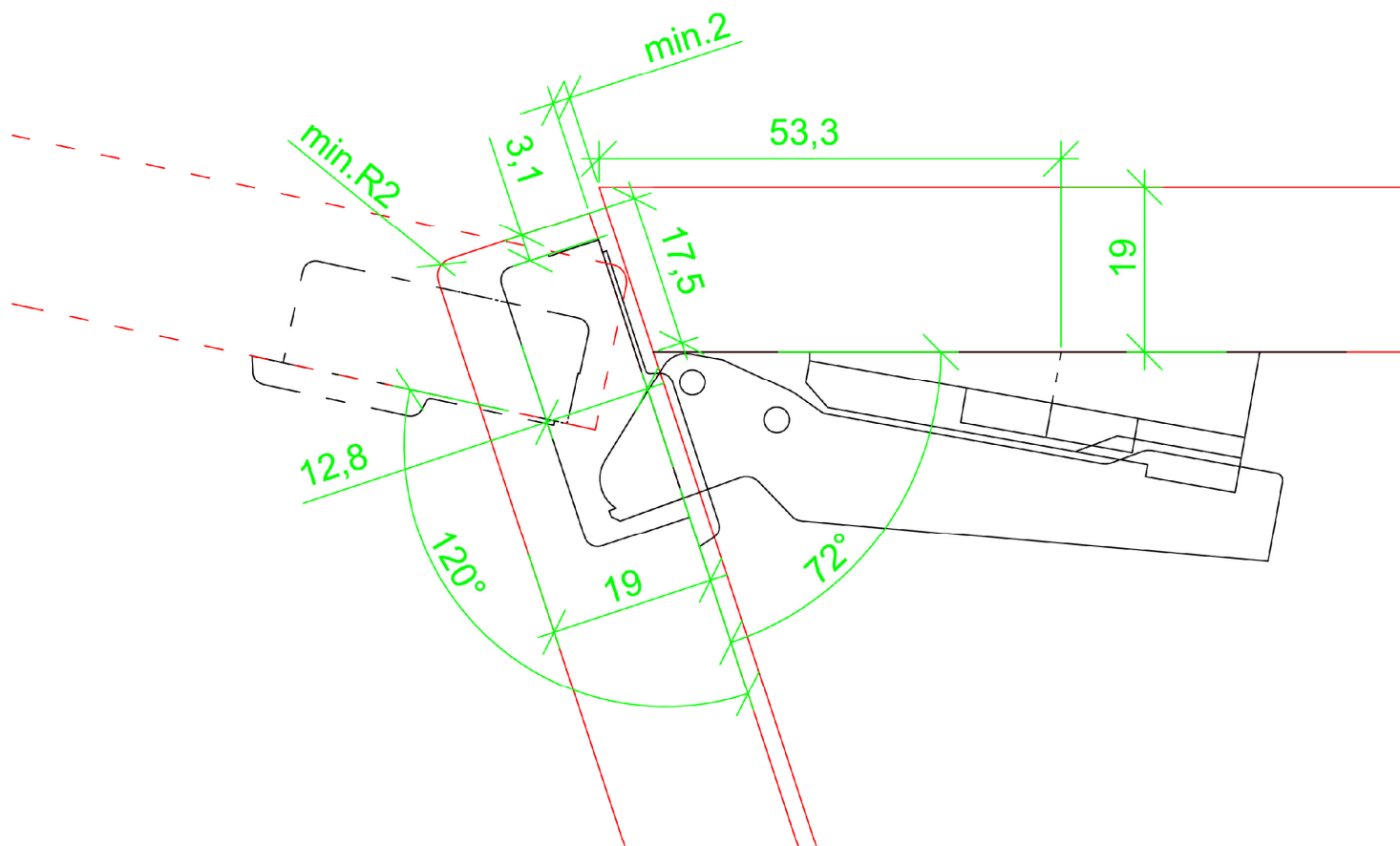
► Opening angle / Öffnungswinkel 95°

► Filename / Dateiname: 72_Intermat_9944_W-30_B12_D0_79350.dxf



Note: Application does not meet the requirements of the catalog and requires a special design. Please look at door weight, centre of gravity, hinge spacing and pulling direction of the handle. We propose to verify the application by testing.

Hinweis: Anwendung entspricht nicht den Katalogvorgaben und bedarf einer gesonderten Auslegung. Bitte dabei Türschwerpunkt, Gewicht, Scharnierabstände und Griffzugrichtung beachten. Wir empfehlen eine Testerprobung durchzuführen.



Side panel thickness / Seitendicke	19	mm
Door thickness / Türdicke	19	mm
Cup distance / Topfabstand	3,1	mm
Overlay / Auflage	17,5	mm
Face angle / Korpuswinkel	72	°
Opening angle / Öffnungswinkel	120	°
Overlay adjust. / Auflagenverst.	- 0,2	mm
Depth adjust. / Tiefenverst.	0,0	mm

Hinge / Scharnier	Intermat 9944 W-30
Cranking / Kröpfung	12
Base / Basis	12
Mounting plate / Montageplatte	
Distance / Distanz	0
Angle adapter / Winkeladapter:	10° (79350)

Intermat 9944 W-30

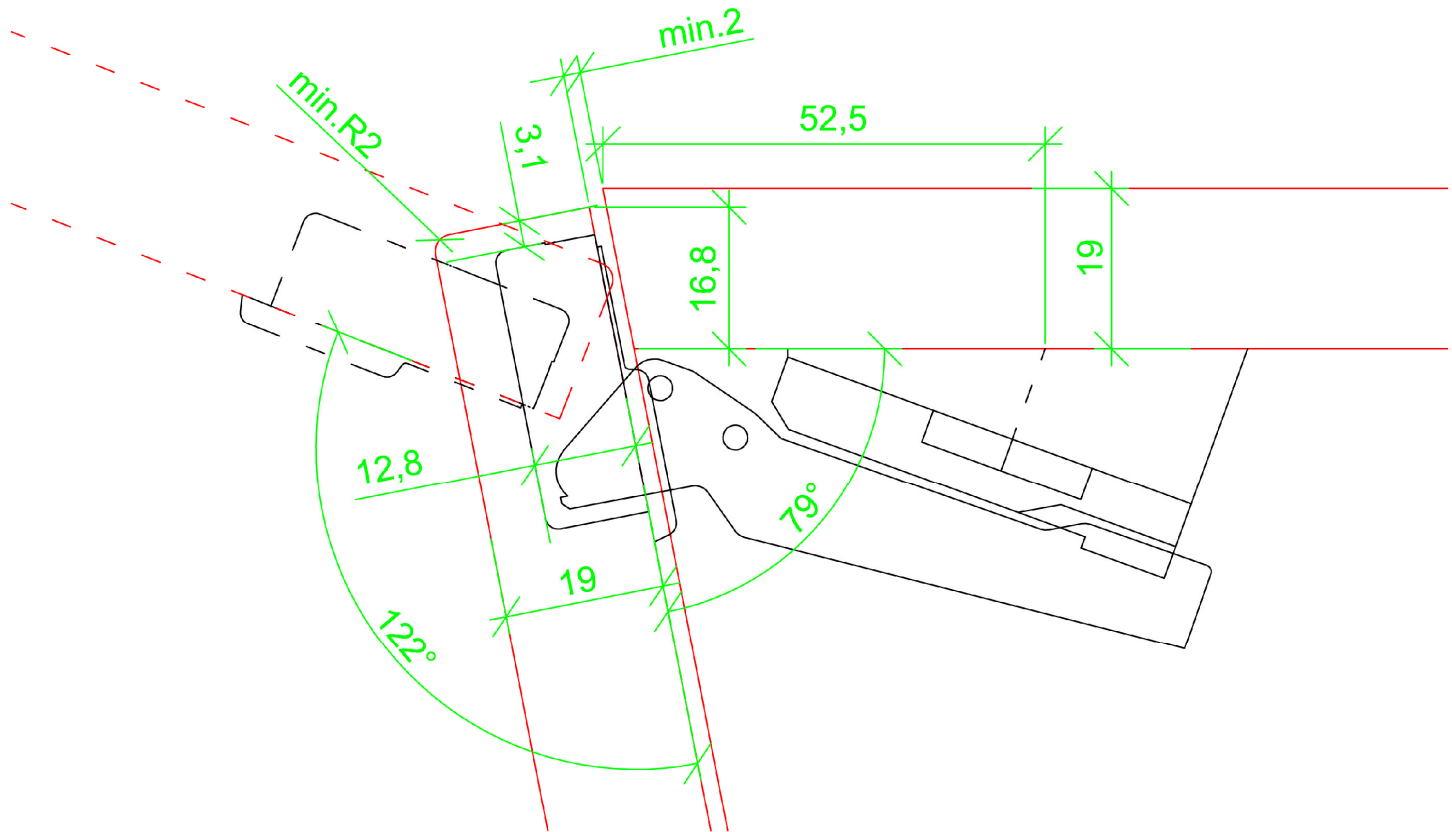
► Opening angle / Öffnungswinkel 95°

► Filename / Dateiname: 79_Intermat_9944_W-30_B12_D0_79350.dxf



Note: Application does not meet the requirements of the catalog and requires a special design. Please look at door weight, centre of gravity, hinge spacing and pulling direction of the handle. We propose to verify the application by testing.

Hinweis: Anwendung entspricht nicht den Katalogvorgaben und bedarf einer gesonderten Auslegung. Bitte dabei Türschwerpunkt, Gewicht, Scharnierabstände und Griffzugrichtung beachten. Wir empfehlen eine Testerprobung durchzuführen.



Side panel thickness / Seitendicke	19	mm
Door thickness / Türdicke	19	mm
Cup distance / Topfabstand	3,1	mm
Overlay / Auflage	16,8	mm
Face angle / Korpuswinkel	79	°
Opening angle / Öffnungswinkel	122	°
Overlay adjust. / Auflagenverst.	- 0,8	mm
Depth adjust. / Tiefenverst.	0,0	mm

Hinge / Scharnier	Intermat 9944 W-30
Cranking / Kröpfung	12
Base / Basis	12
Mounting plate / Montageplatte	
Distance / Distanz	0
Angle adapter / Winkeladapter:	2 x 10° (79350)