



Overtuigende precisie: Actro 5D ladegeleiders

Alle voordelen in één oogopslag

Technik für Möbel


Hettich



Overtuigende precisie: Actro 5D ladegeleiders

- ▶ Fascineren door smalle voegen
- ▶ Met een soepele loop duidelijk overtuigen
- ▶ Indruk maken met stabiliteit





Overtuigen door smalle voegen: Actro 5D ladegeleiders

Buitengewoon meubeldesign dankzij smalle voegen en perfect afgestelde, grote fronten:

- ▶ Nauwkeurige 5-voudige verstelling
- ▶ Grote stabiliteit van de voegen bij belading
- ▶ Inspirerend oppervlakte-effect door kleine voegen

Actro 5D montage en afstelling
<https://www.hettich.com/short/cf6d35>





Hoogte
(+ 3 mm)
traploos en
nauwkeurig



Zijde
(+/- 1,5 mm)
eenzijdige spannings-
vrije verstelling



Diepte optioneel
(+/- 2 mm)
kan eenvoudig worden vast-
geklikt, ideaal voor
inliggende fronten en
frontladen



Neiging
(+ 4 mm)
traploos en comfortabel in
te stellen



Radiaal
(+/- 1,5 mm)
verhelpt bij het naast elkaar
staande kasten het open-
staan of verspringen aan één
zijde



Met een soepele loop duidelijk overtuigen: Actro 5D ladegeleiders

De Actro 5D ladegeleider tovert een lach op het gezicht van meubelkopers:

- ▶ Lichte, rustige loop
- ▶ Synchrone regeling voor een overgangsvrij bewegingsproces tussen de loopprofielen
- ▶ Aangenaam lage uittrekkrachten
- ▶ Krachtige, stille demping Silent System





Indruk maken met stabiliteit: Actro 5D ladegeleiders

De Actro 5D ladegeleider biedt uitstekende prestaties voor modern meubeldesign met grote afmetingen:

- ▶ Naar keuze belastbaar tot 10, 40 of 70 kg
- ▶ Hoge zijdelingse stabiliteit en uitstekend loopcomfort, ook bij zware belastingen
- ▶ Voor groots meubeldesign, dat zich onderscheidt van de massa





Platformconcept:
Ladegeleiders Actro 5D / Actro YOU / Quadro YOU



	Actro 5D voor houten schuifladen	Actro YOU voor houten schuifladen en AvanTech YOU	Quadro YOU voor houten schuifladen en AvanTech YOU
Beschrijving	Volledig uittrekbare ladegeleider met 5D-verstelling	Volledig uittrekbare ladegeleider met hoogtevinstelling	Volledig uittrekbare ladegeleider met hoogtevinstelling
Belastbaarheid	10 kg, 40 kg, 70 kg	10 kg, 40 kg, 70 kg	10 kg, 30 kg
comfort	Silent System Push to open Silent Easys	Silent System Push to open Silent* Easys	Silent System Push to open Push to open Silent* Easys
Nominale lengtes	250 – 750 mm	270 – 650 mm	270 – 600 mm

* Bij AvanTech YOU; bij houten schuifladen met fronten $\geq H 200$ mm of een voeg van ≤ 4 mm adviseren wij om gebruik te maken van Actro 5D met neigingsverstelling.



Uniforme schuifladematen en kastboringen



Quadro YOU



Actro YOU



Actro 5D

Sterk vertegenwoordigd in verschillende meubelsegmenten – met houten schuifladen op geleiders van schuifladesysteem AvanTech YOU:

- ▶ Actro YOU: kracht en comfort van de Actro 5D ladegeleider voor toepassingen, die enkel een hoogteverstelling vereisen
- ▶ Quadro YOU: degelijke en duurzame prijs/kwaliteit winnaar, met hoogteverstelling in de snapper
- ▶ Platform bij Actro 5D: identieke schuifladematen en kastboringen

Goede extra verkoopargumenten zonder kastaanpassingen: schuifladesysteem AvanTech YOU

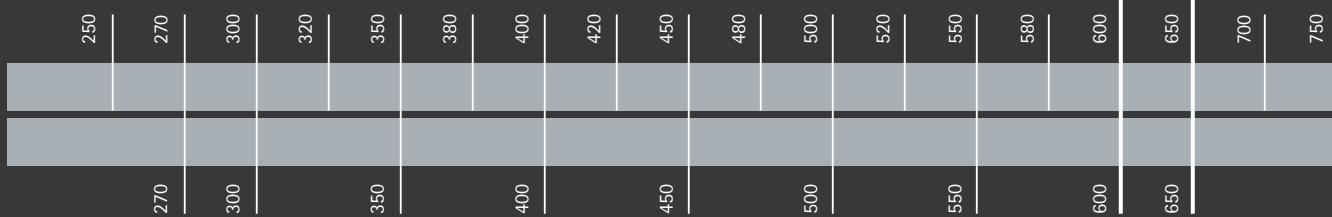


Ladegeleider lengtes (mm)

max. Actro 5D (750)

max. Actro YOU (650)

max. Quadro YOU (600)



AvanTech YOU schuiflade systeem lengtes (mm)



Heeft u zin in iets bijzonders? Zonder een ander kastbeeld te krijgen? Of, wanneer u Actro YOU of Quadro YOU voor houten schuifladen gebruikt, zelfs met identieke geleiders? Ontdek schuifladesysteem AvanTech YOU:

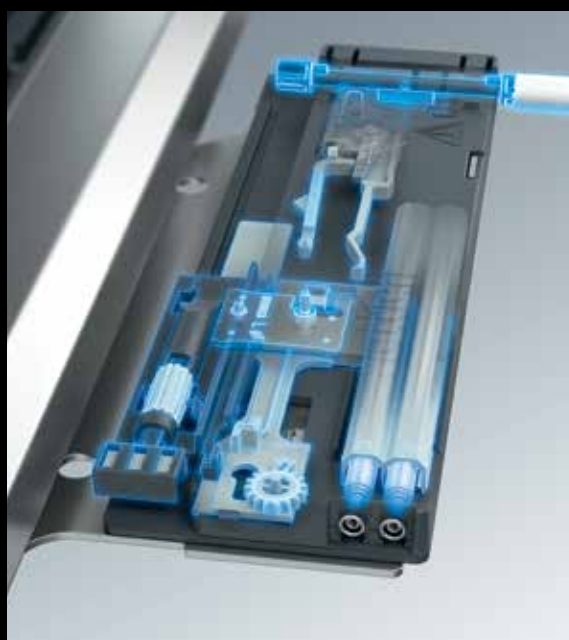
- ▶ Schuifladen uniek maken
- ▶ Efficiënter en economischer produceren
- ▶ Geraffineerde functionele diversiteit

Genieten van greeploos meubeldesign: Actro 5D ladegeleiders



Probleemloos greeploos: Push to open Silent voor schuifladen

- ▶ De helderheid en souplesse van greeploos meubeldesign
- ▶ Lichte, betrouwbare opening, optioneel met synchronisatie, vanaf 2,5 mm voeg
- ▶ Een zachte sluiting, bij langzaam sluiten ondersteuning door schuifenergieopslag
- ▶ Multi-synchronisatie voor één extra breedte front met daarachter twee schuifladen
- ▶ Eenvoudige synchronisatie van schuifladen in spoel- en wastafelonderkasten
- ▶ Eenvoudige, gereedschaploze montage



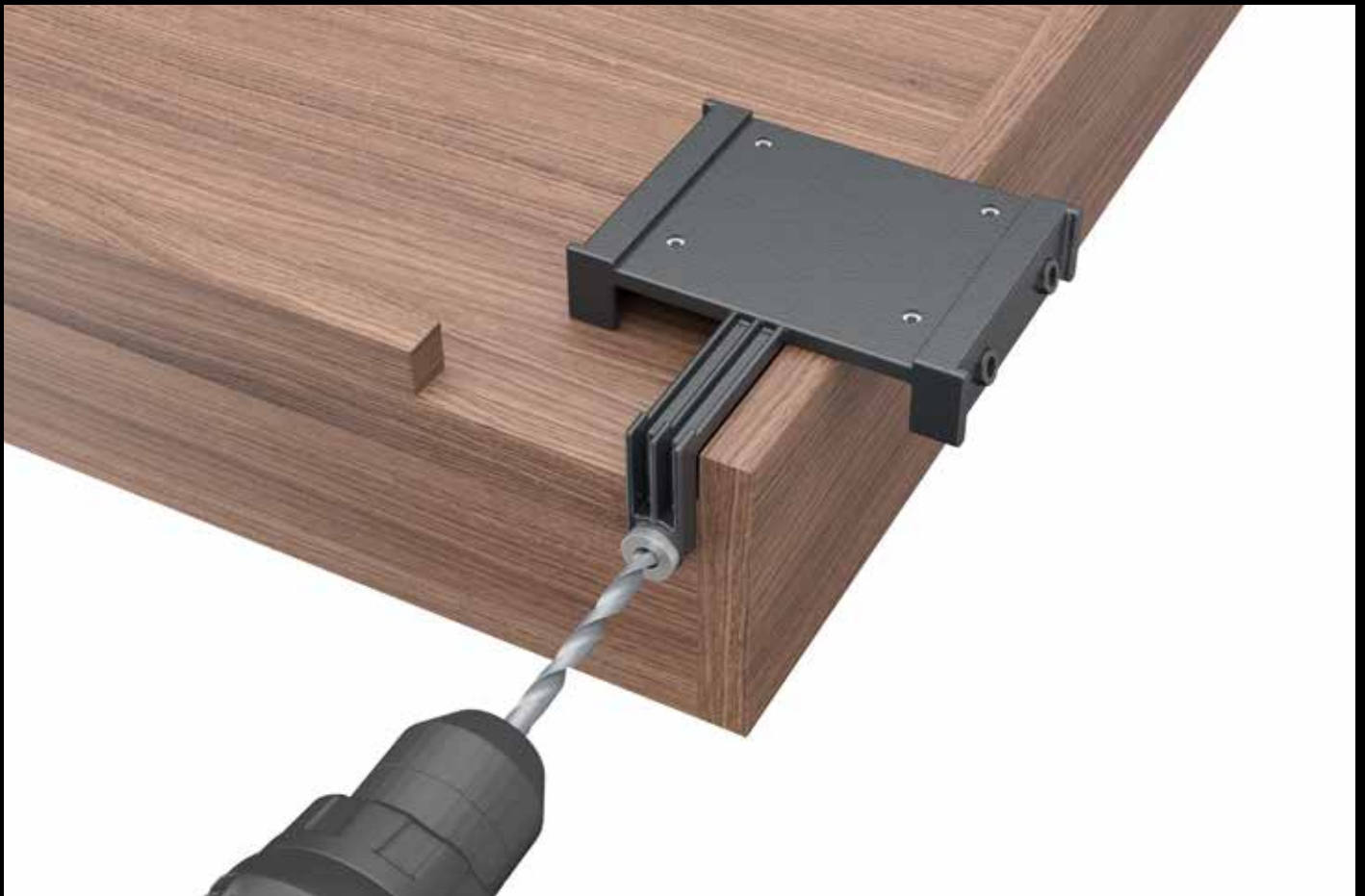


Elektromechanisch openingssysteem Easys

- ▶ Zacht openen na licht aantikken
- ▶ Instelbare openingskracht
- ▶ Maximale designvrijheid door eenvoudige synchronisatie van eenheden en externe sensoren voor grote fronten
- ▶ Collisiebescherming voor kasten die in de hoek geplaatst zijn
- ▶ Installeren zonder programmeren



Verwerkingshulp voor alle toepassingen: Actro 5D ladegeleiders

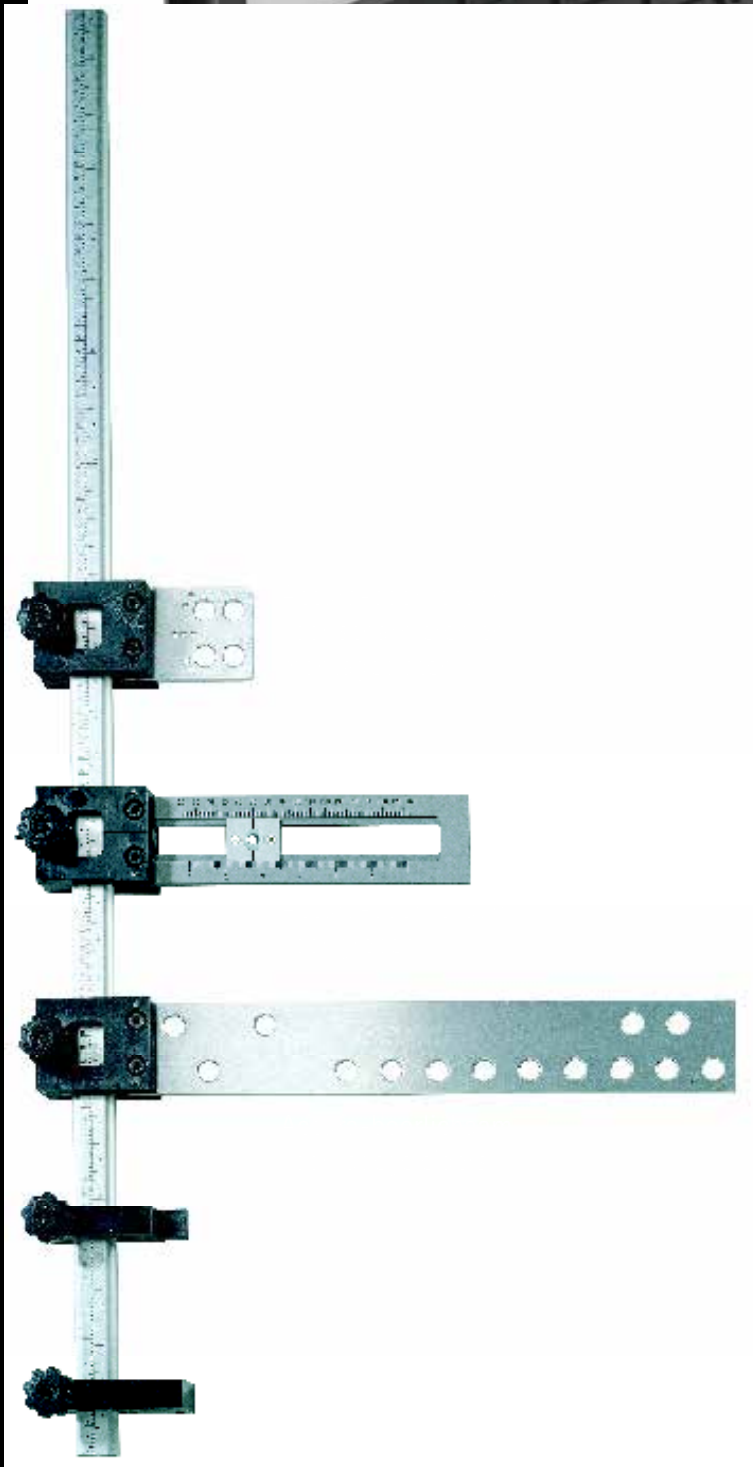


BlueJig Actro

- ▶ C-haak-boringen snel en nauwkeurig aanbrengen
- ▶ Aanschroefposities voor snappers veilig voorboren
- ▶ Voor Actro 5D en Actro YOU

BlueJig Start

- ▶ Eenvoudige en ongecompliceerde oplossing
- ▶ C-haak-boringen zijn in een handomdraai aangebracht



Kastboormal voor ladegeleiders

- ▶ Snel en nauwkeurig boren
- ▶ Compact en vanzelfsprekend

Accura

- ▶ Veelzijdig bruikbaar, met verschillende boorlichamen kunnen verschillende soorten beslag worden verwerkt
- ▶ Eenvoudige afstelling van boorlichaam en aanslagen m.b.v. spanschroeven
- ▶ Gebruik van hulsboren – minimale slijtage van de boren omdat de snijkanten niet met de mal in aanraking komen

Een overzicht van de voordelen: Actro 5D ladegeleiders



Voor tastbare meubelkwaliteit: Actro 5D

- ▶ Nauwkeurige 5-voudige verstelling zonder gereedschap
- ▶ Perfect frontbeeld
- ▶ Buitengewone stabiliteit
- ▶ Ook bij grote en zware ladegeleiders
- ▶ Uniek loopcomfort – licht en stil
- ▶ Draagvermogen max. 70 kg voor een innovatieve meubelvormgeving
- ▶ Optioneel Push to open Silent, opent greeploos en sluit gedempt



www.hettich.com

Technik für Möbel


Hettich