



Diseño con carácter:
Sistema de cajones InnoTech Atira

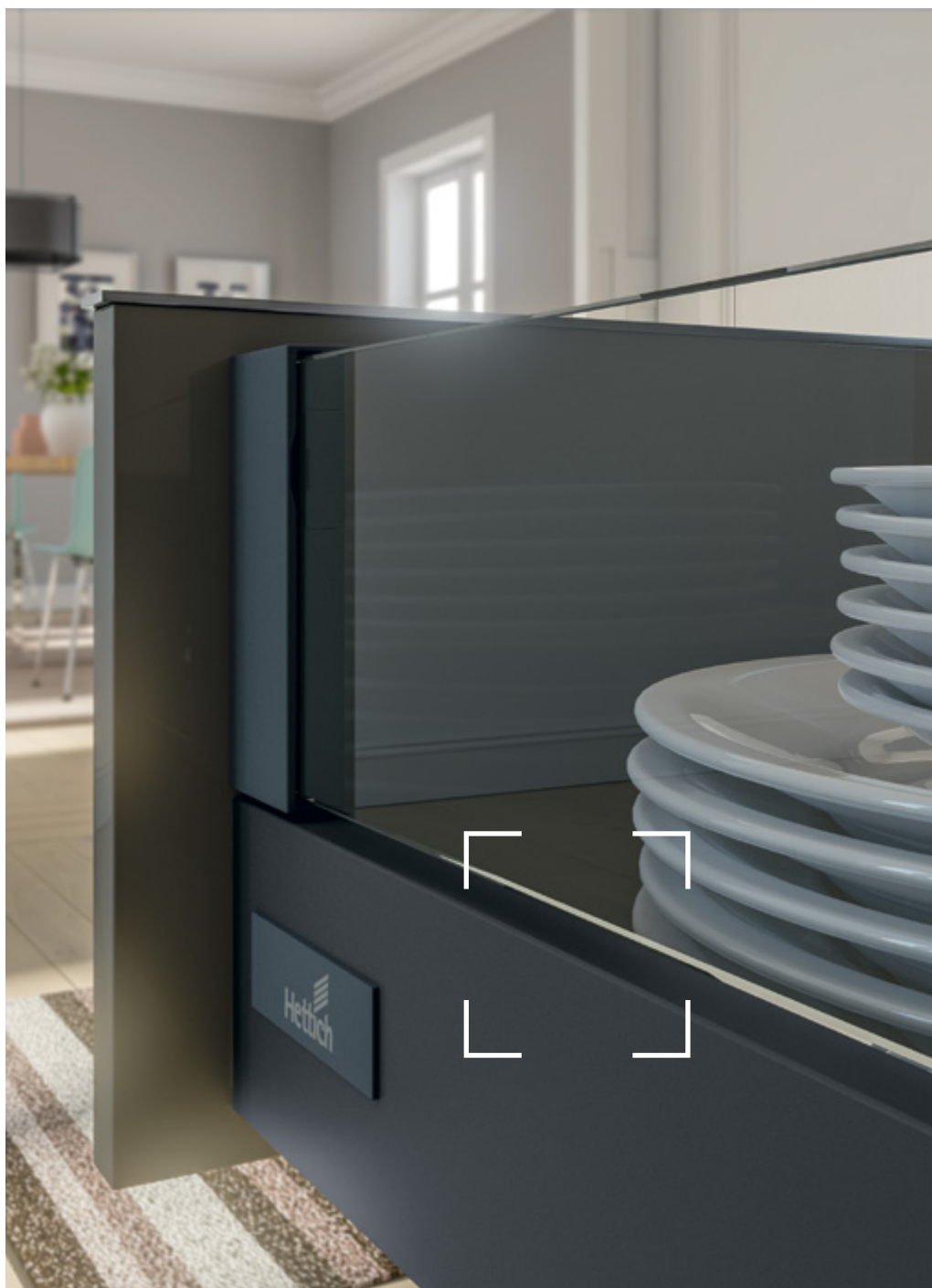
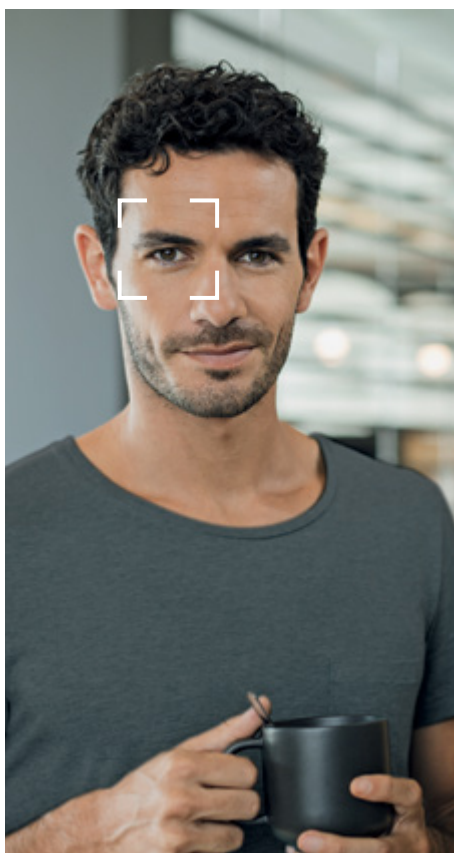
Resumen de aspectos principales

Diseño con carácter: InnoTech Atira

InnoTech Atira es el sistema de cajones para la gente con estilo propio. Sus contornos claros y rectos son toda una declaración de diseño con carácter en la cocina y en el resto de las estancias de la vivienda:

- ▶ Expresivo, versátil y flexible
- ▶ Diversos atractivos acabados
- ▶ Gran variedad de elementos a juego para personalizar su diseño
- ▶ Soluciones modulares para la organización interior individual

Muestre su estilo propio con el extraordinario sistema de cajones Atira.



Un único costado para todas las variantes: Concepto plataforma de InnoTech Atira

¿Desea estar presente en el mercado con un amplio programa de muebles? ¿Y sin embargo producir con bajos costes y de forma rentable? Entonces InnoTech Atira es el sistema de cajones perfecto para usted. Todas las variantes de cajones y caceroleros se basan en un único costado. La escasa complejidad confiere gran rentabilidad a InnoTech Atira:

- ▶ Fabricación ajustada y flexible
- ▶ Costes reducidos en la producción y la logística
- ▶ Amplia gama, miles de posibilidades de diferenciación

El concepto plataforma de InnoTech Atira le proporciona con un coste reducido una variedad ilimitada en cuanto a funcionalidad y diseño.



Cacerolero con barra doble,
altura 176 mm



Cacerolero con barra y
TopSide de metal,
Altura 176 mm



Cacerolero con barra,
Altura 176 mm



Cacerolero con barra y
TopSide de cristal,
Altura 176 mm



Cacerolero con barra,
Altura 144 mm



Base = lateral, altura 70mm



Cacerolero con DesignSide,
Altura 176 mm



Cacerolero con barra
y TopSide de metal,
Altura 144 mm



Cajón con perfil de diseño,
Altura 70 cm



Cacerolero con DesignSide,
Altura 144 mm

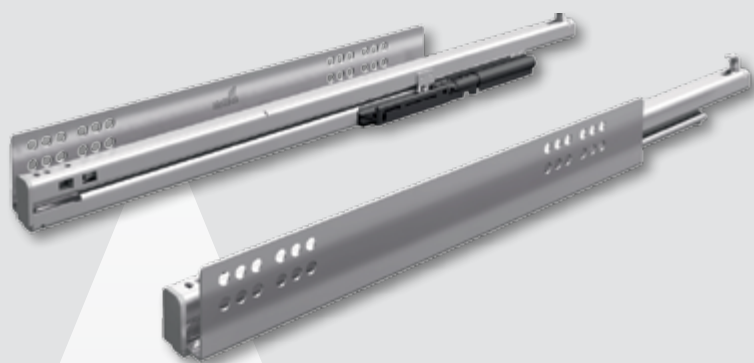


Cacerolero con barra
y TopSide de cristal,
Altura 144 mm

Extracción total

Quadro V6 para Push to open Silent
Quadro V6+ con Push to open
Quadro V6+ con Silent System

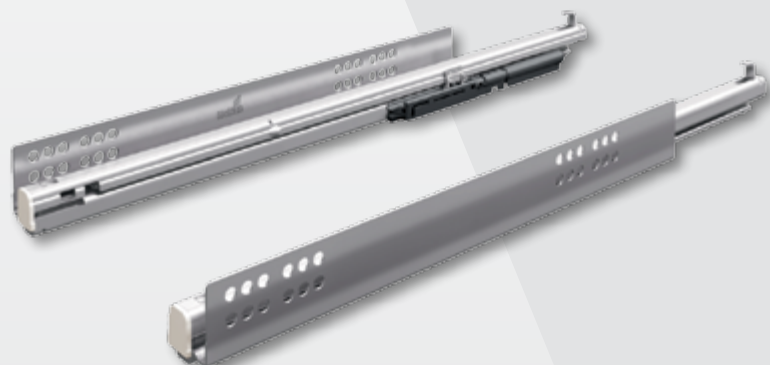
50 kg



Extracción total

Quadro V6 para Push to open Silent
Quadro V6+ con Push to open
Quadro V6+ con Silent System

30 kg



Extracción parcial

Quadro 25 con Silent System
Quadro 25 con Stop Control

25 kg





Expresivo diseño. Más posibilidades:
Múltiples configuraciones personalizables con InnoTech Atira

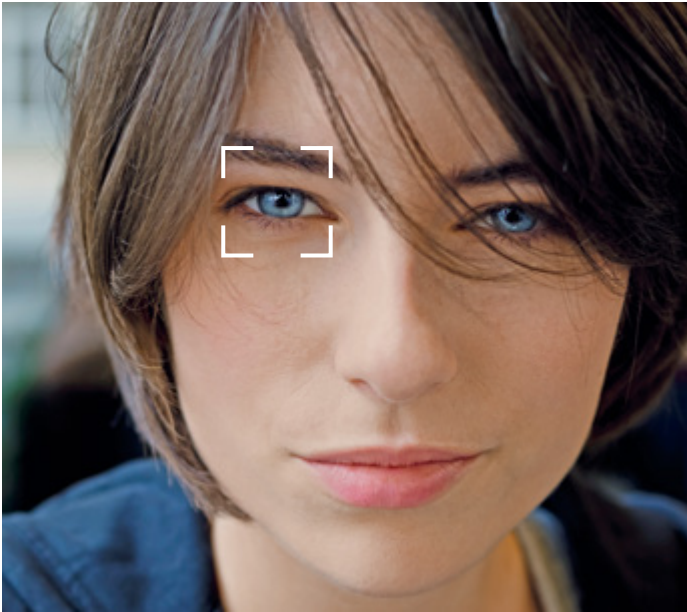


Diferenciación sin límites

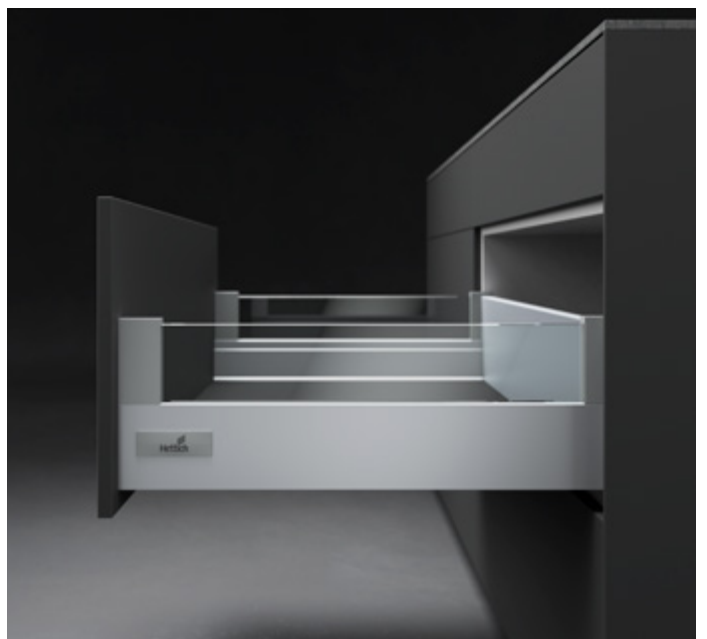
La gran variedad de opciones que ofrece el concepto plataforma se amplía aún más gracias a la posibilidad de colocar elementos decorativos a juego con el conjunto del mueble o de la estancia, o incluso combinar diferentes elementos laterales completamente personalizables:

- ▶ Perfiles de diseño en diferentes acabados
- ▶ TopSides metálicos, de cristal o de fabricación propia
- ▶ DesignSides de cristal o personalizados
- ▶ Frentes interiores metálicos, de cristal o en el material que se desee



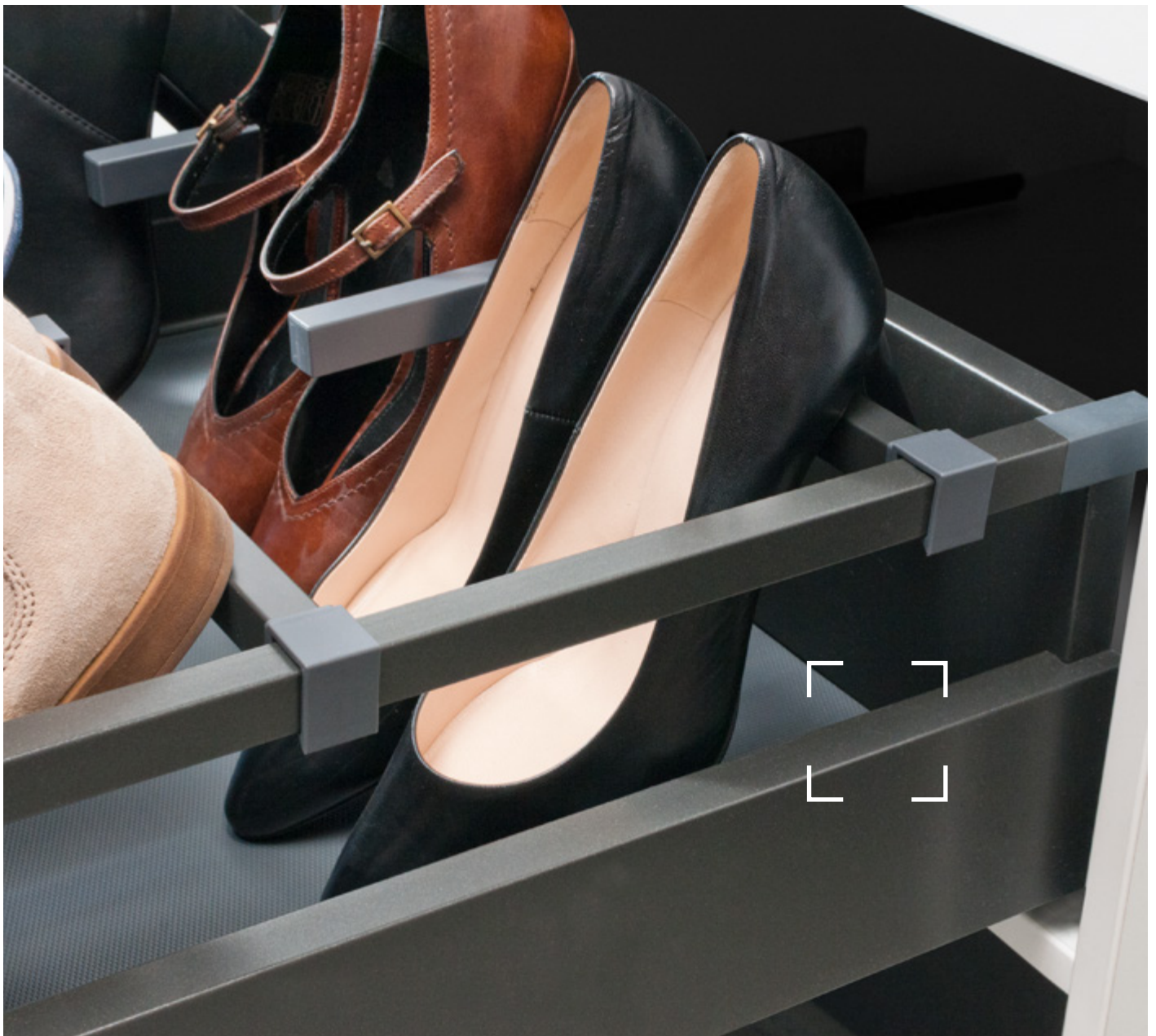
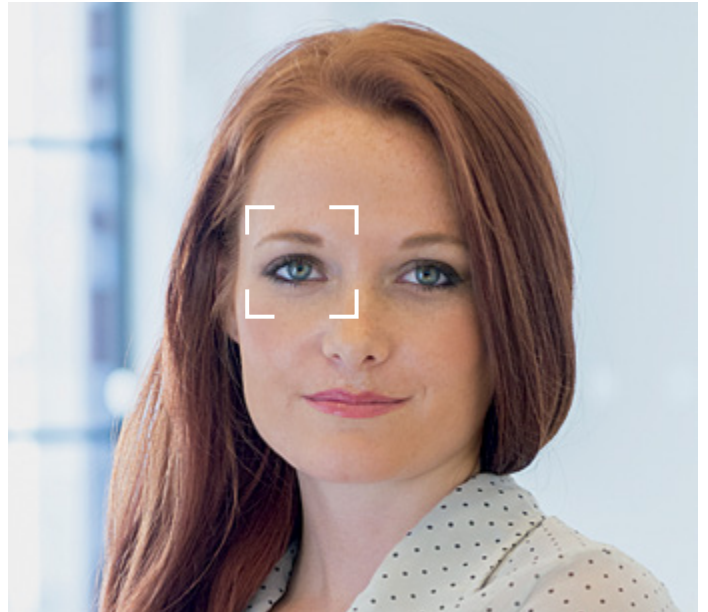


Ir al vídeo de InnoTech Atira:
<https://www.hettich.com/short/73d00d>



Versátil y flexible: Organización interior de InnoTech Atira

- ▶ Exterior: líneas nítidas
- ▶ Interior: estructura clara
- ▶ Detalles y funciones prácticos
- ▶ Visibilidad perfecta y aprovechamiento del espacio útil





Potencial de diferenciación sin límites: Sistemática del programa InnoTech Atira

Altura de costado

70 mm

176 mm



Alturas de trasera

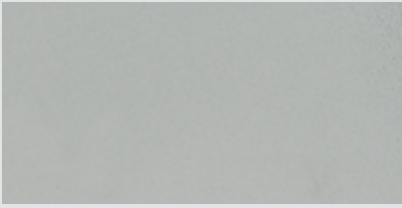
144 mm



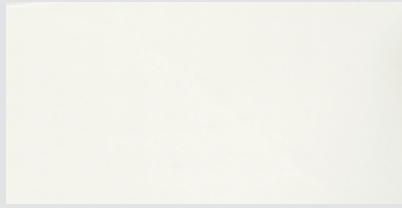
70 mm



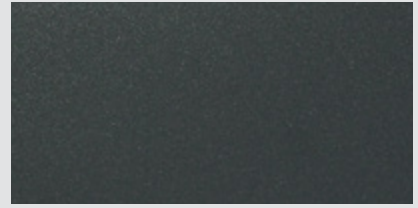
Acabados



plata

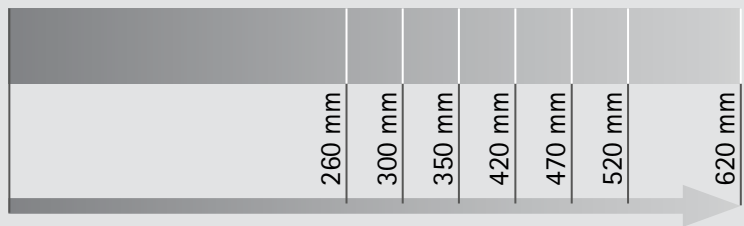
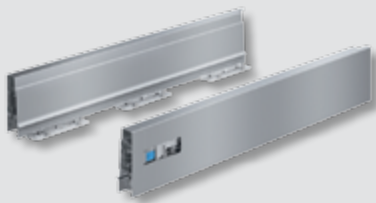


blanco

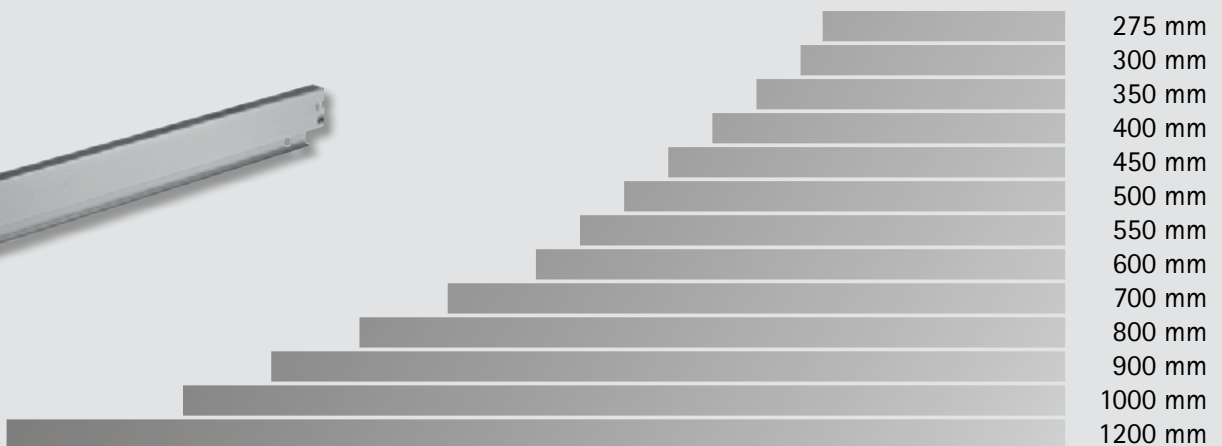
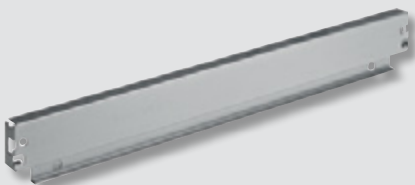


antracita

Longitudes de costado



Anchos de módulo



25 kg

30 kg

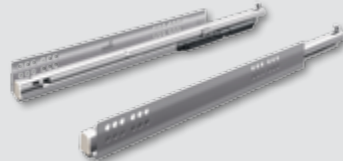
50 kg

Extracción parcial



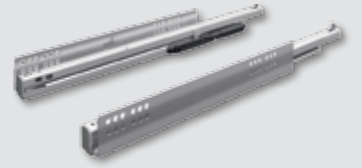
Quadro 25 con Silent System
Quadro 25 con Stop Control

Extracción total



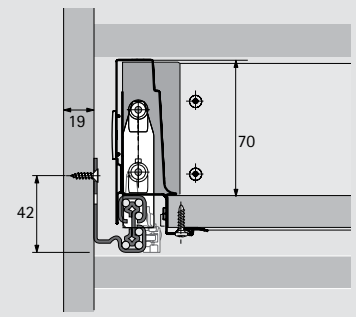
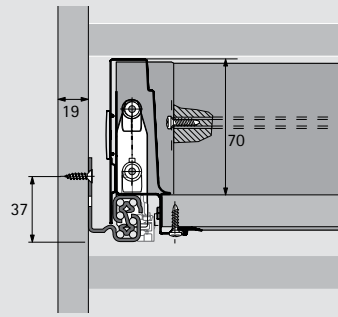
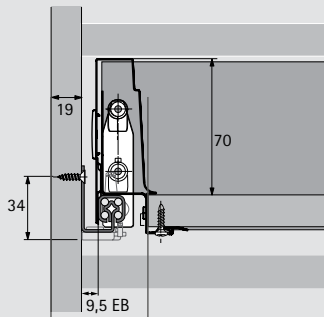
Quadro V6 para Push to open Silent
Quadro V6 con Silent System
Quadro V6 con Push to open

Extracción total

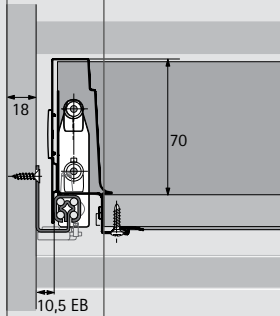


Quadro V6 para Push to open Silent
Quadro V6+ con Silent System
Quadro V6+ con Push to open

KD 19



KD 18

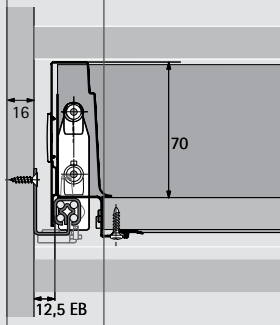


- Guías con tres capacidades de carga:
25, 30 y 50 kg

· La medida de cajón no varía para los distintos grosores de costado del módulo (KD)

· Los mecanizados del frente de la barra pueden utilizarse para TopSide y DesignSide

KD 16

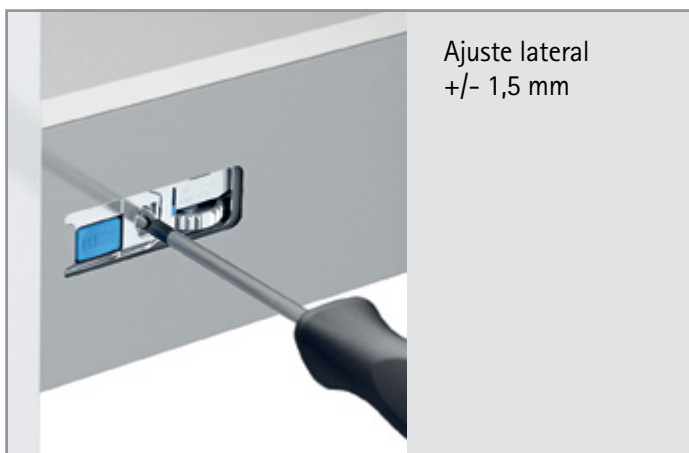




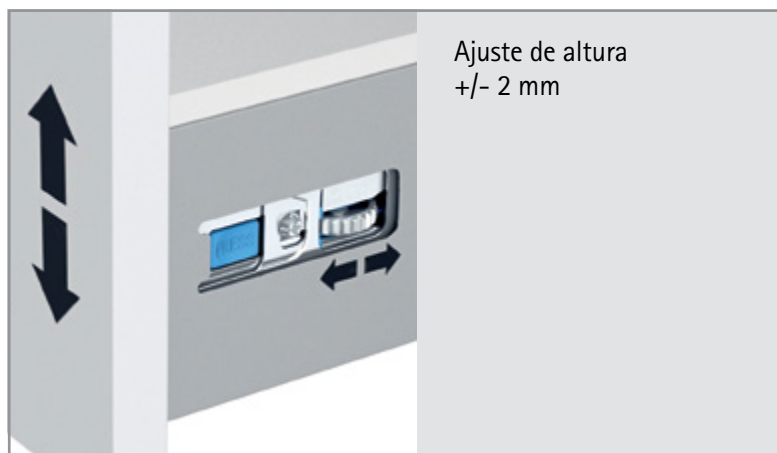




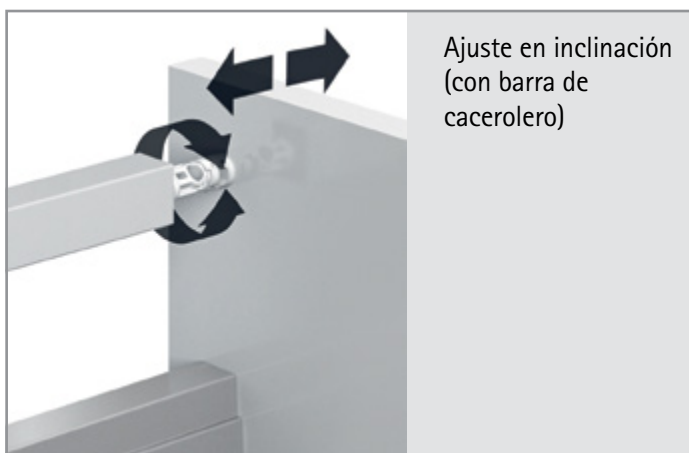
Confort desde el principio: Montaje y ajuste de InnoTech Atira



Ajuste lateral
+/- 1,5 mm



Ajuste de altura
+/- 2 mm



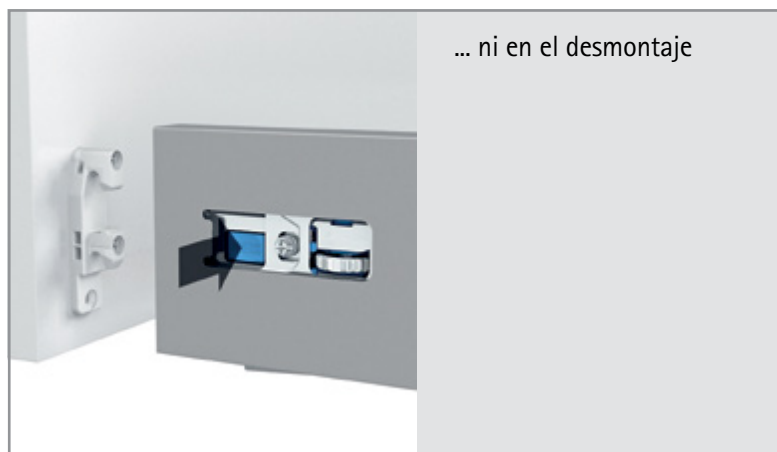
Ajuste en inclinación
(con barra de
cacerolero)



Ajuste en inclinación
(con DesignSide)



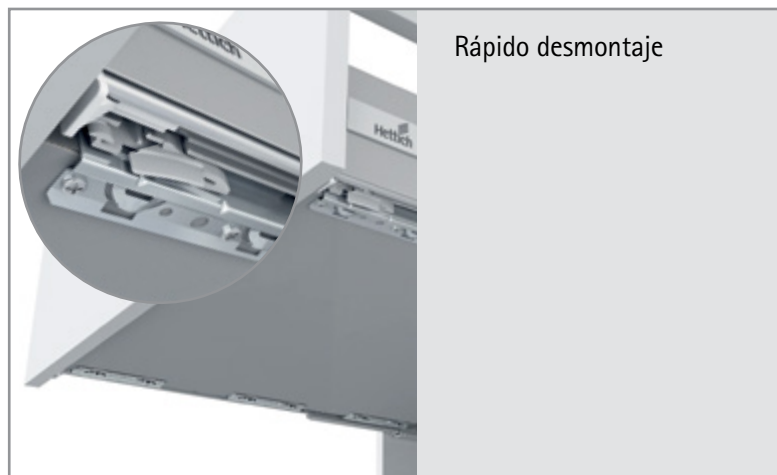
No son necesarias
herramientas, ni
en el montaje...



... ni en el desmontaje



Fácil montaje:
colocar y deslizar

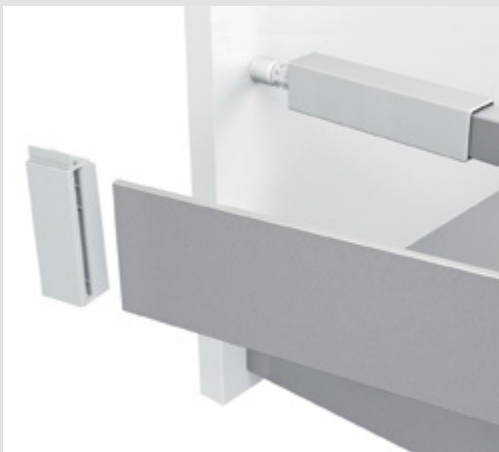
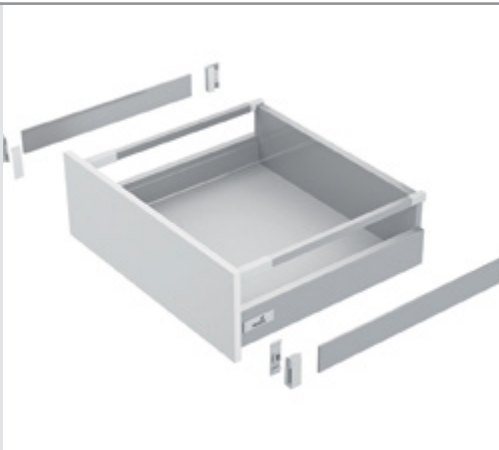


Rápido desmontaje

Reequipamiento con el mínimo esfuerzo: InnoTech Atira

TopSide bajo la barra Montaje / Desmontaje

- Retraer el conector de la barra
- Enganchar el adaptador posterior del TopSide a la trasera
- Deslizar el TopSide
- Meter el adaptador delantero del TopSide
- Posicionar el TopSide bajo la barra y enclipar
- Empujar el conector de la barra hacia el frente



- DesignSide se coloca en los taladros de frente ya existentes
- Atornillar el conector de frente
- Deslizar el DesignSide entre el conector de frente y la trasera
- Deslizar el seguro en la trasera y enclipar



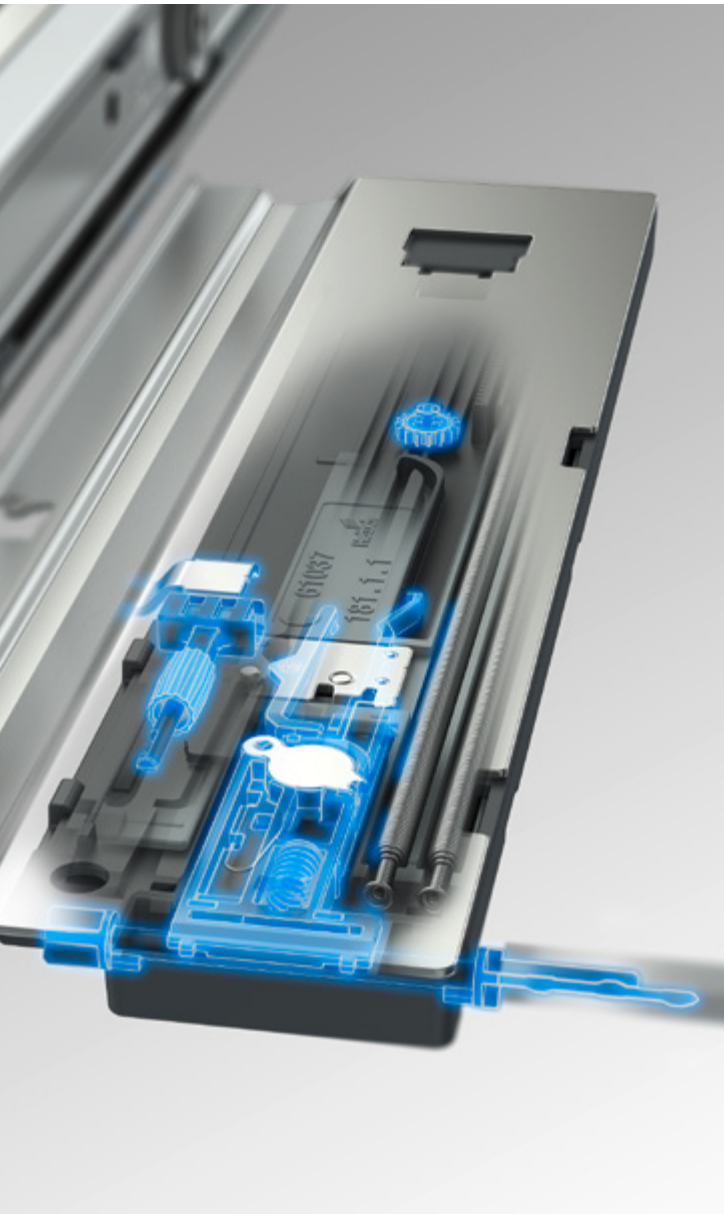
Accesorios y complementos: InnoTech Atira



Sistema de apertura mecánico
Push to open

- Apertura con una ligera presión en el frente
- Para un diseño de muebles sin tiradores y un manejo confortable
- Fácil montaje sin componentes adicionales. Solo se sustituye la guía.





Sistema de apertura mecánico Push to open Silent

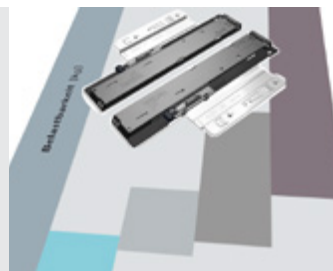
- Apertura sin tirador, cierre amortiguado
- Silencioso y fiable
- Manejo intuitivo
- Cómodo incluso con un peso reducido de los cajones
- Seguro incluso con una fuerza de cierre insuficiente gracias al acumulador de energía
- Activación segura gracias a la sincronización
- Disponible para cualquier longitud nominal
- Sencilla planificación
- Montaje por clip sin herramientas
- Universal para los sistemas de cajones, InnoTech Atira, ArciTech y las correderas Quadro 4D



Ir al apartado Push to open Silent:
<https://www.hettich.com/short/dd13aa>



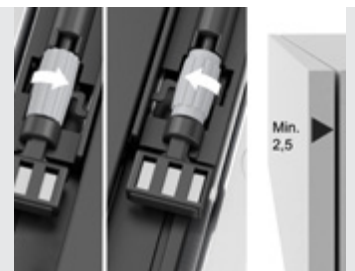
Pedido muy sencillo
 Las recomendaciones claras para el tipo de uso deseado y el tamaño del cajón hacen que los pedidos sean más fáciles para usted. Por ejemplo en el configurador online.



Planificación segura
 La selección de las unidades Push to open adecuadas le resultará fácil. El amplio programa completo y la gran cobertura de pesos de las unidades individuales proporcionan seguridad para el uso previsto.



Montaje rápido
 Push to open Silent se enclava fácilmente, al igual que la sincronización opcional. Sin taladros, sin tornillos. Y el desmontaje es igual de sencillo.



Ajuste preciso
 La distancia entre el casco y el frente puede ajustarse cómodamente sin herramientas. ¿Más ajustes? ¡No son necesarios!



Sistema de apertura electromecánico Easys

- Apertura suave mediante una ligera presión en el frente
- Máxima libertad creativa
- Ahorro de espacio: profundidad de montaje reducida sin pérdida de espacio de almacenamiento
- Aplicable para todas las profundidades y anchos
- Recorrido de activación muy corto
- Aplicable en muebles con y sin zócalo



Easys es ideal para un diseño de muebles sin tiradores, incluso con cajones grandes y pesados.



Gracias a una profundidad de montaje y unas dimensiones reducidas, el sistema de apertura electromecánico se oculta con discreción detrás de la trasera del cajón.



Un cable, opcional, permite evitar colisiones en lugares con esquinas.



Easys se puede utilizar en numerosos campos de aplicación: para InnoTech Atira y ArciTech... incluso para cajones de madera y cajones bajo fregadero.



InnoTech Atira: Ventajas a primera vista

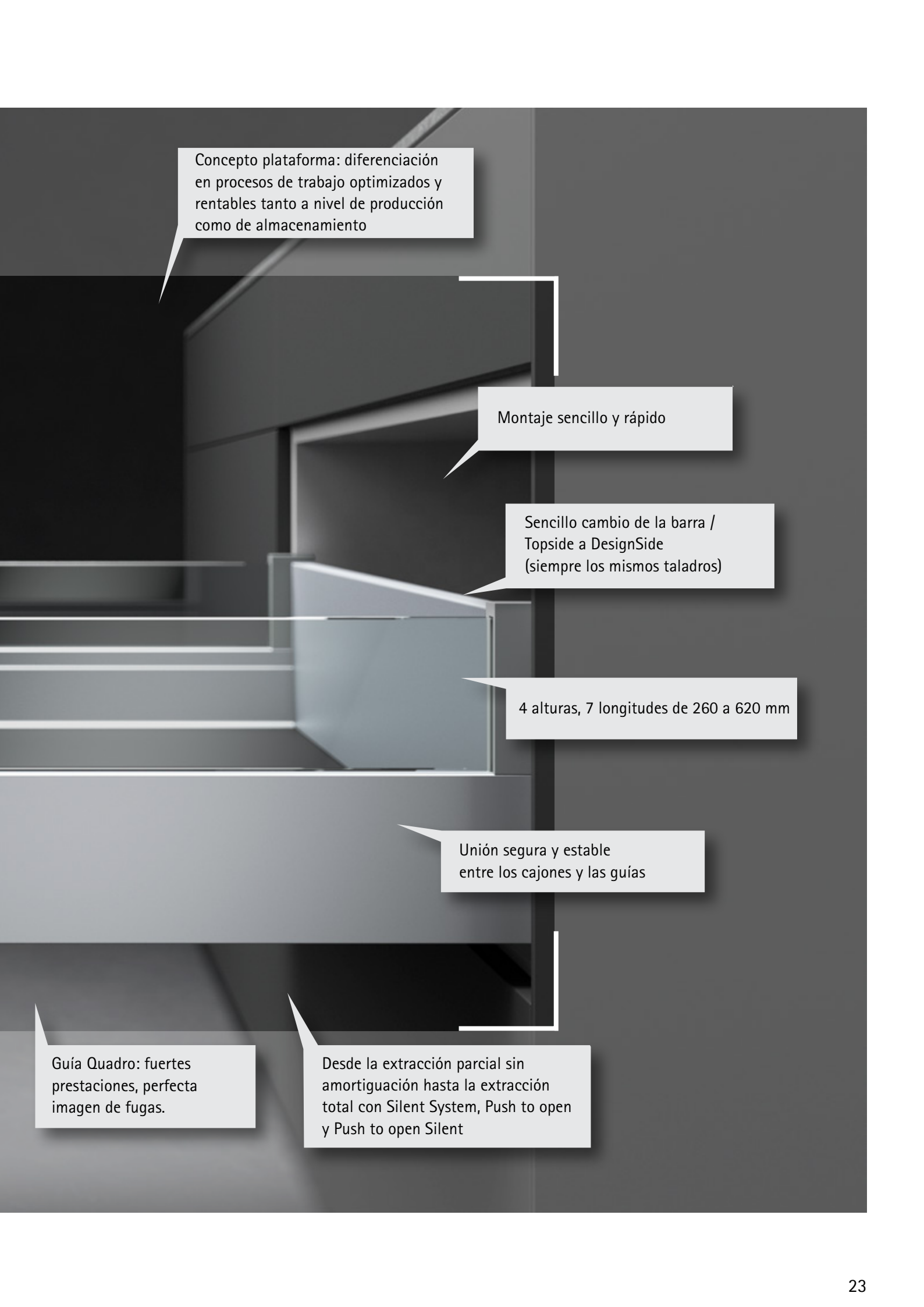
Diseño claro y de contornos nítidos

Alto potencial creativo

Diversos atractivos acabados con componentes a juego

Personalización individual con frentes interiores, DesignSides o TopSides bajo las barras.

Robusta base Quadro:
2 contornos de costado en
una misma corredera



Concepto plataforma: diferenciación en procesos de trabajo optimizados y rentables tanto a nivel de producción como de almacenamiento

Montaje sencillo y rápido

Sencillo cambio de la barra / Topside a DesignSide (siempre los mismos taladros)

4 alturas, 7 longitudes de 260 a 620 mm

Unión segura y estable entre los cajones y las guías

Guía Quadro: fuertes prestaciones, perfecta imagen de fugas.

Desde la extracción parcial sin amortiguación hasta la extracción total con Silent System, Push to open y Push to open Silent

InnoTech Atira

Ayudas de montaje

InnoFit 100



- Fácil instalación
- Montaje manual
- Productividad: hasta 15 cajones / hora

InnoFit 200



- Bastidor estable
- Montaje manual
- Productividad: hasta 40 cajones / hora

Consulte otras ayudas de montaje en el catálogo Técnica y Aplicaciones.

InnoFit 300



- Semiautomático
- Ensamblaje manual
- Presión neumática del costado y del fondo
- Productividad: hasta 65 cajones / hora

InnoFit 400



- Máquina de montaje automático
- Ensamblaje automático de los componentes
- Presión electroneumática
- Productividad: hasta 100 cajones / hora

www.hettich.com

Código 9265890
1812-022_InnoTech Aira_0119_HMV/es

Technik für Möbel

