



Perfektes Fugenbild für Holzschubkästen:  
Leistungsstarke Auszugsführung **Quadro 4D**

Technik für Möbel

  
**Hettich**

Die neue Dimension für perfektes Design:  
**Quadro 4D**



Geradliniges Möbeldesign mit scharfen Silhouetten prägt den Einrichtungstrend. Betont schmale Fugen lassen die einzelnen Frontsegmente optisch zu einer homogenen Fläche verschmelzen. Perfekt eingestellte, gleichmäßige Fugen signalisieren auf den ersten Blick eine hohe Produktqualität. Realisieren Sie eine neue Dimension anspruchsvollen Möbeldesigns schnell und komfortabel mit Quadro 4D.



Quadro 4D ist die ideale Führung für anspruchsvolles Möbeldesign und dessen akkurate Umsetzung:

- Komfortable Einstellung in 4 Ebenen: Höhe, Seite, Neigung und Tiefe
- Schnell, werkzeuglos und intuitiv
- Begeisterndes Fugenbild in Rekordzeit
- Stabilität, Langlebigkeit und Bedienkomfort des Quadro-Prinzips
- Vollauszug für perfekten Überblick und bequeme Zugänglichkeit



Intuitiv und werkzeuglos zum präzisen Blendenbild:

## Quadro 4D

Höhenverstellung + 2 mm

Seitenverstellung +/- 1,5 mm

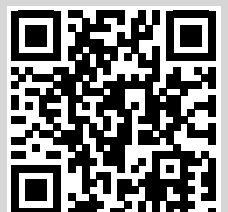
Tiefenverstellung +/- 2 mm\*

\* Push to open: + 4 mm

Neigungsverstellung



Zum Quadro 4D  
Video auf Youtube:  
[www.hettich.com/short/5a2d28](http://www.hettich.com/short/5a2d28)



# Perfektion einfach umsetzen: Quadro 4D



Höhenverstellung



Seitenverstellung



Neigungsverstellung



Tiefenverstellung



So sitzt jeder Handgriff: die präzise Höhenverstellung befindet sich direkt hinter der Blende.



Schnell und genau: die Stellung der Drehteller ist gut fühlbar, und ermöglicht so eine beidseitig synchrone Seiteneinstellung durch parallele Ausrichtung.



Immer bequem erreichbar: einfach den Schubkasten auf der ausgezogenen Führung leicht vorziehen.



So elegant lassen sich Anschlagdämpfer einsparen: einfach den Blendenspalt auf ein Minimum reduzieren, ohne dass die Blende auf den Korpus trifft.



## Verarbeitungsvorteile von Quadro 4D:

- Einfaches Positionieren der Neigungsversteller durch Anlagekanten
- Keine Bohrungen in der Rückwand erforderlich
- Schubkästen mit vorhandener Rückwandbohrung problemlos nachrüstbar
- Innovative rückwärtige Verbindung zwischen Führung und Schubkasten: für eine sichere Schubkastenmontage, in jeder beliebigen Einstellung

- Die Einbaumaße des Quadro V6 Vollauszugs mit Höhenverstellung sind kompatibel mit denen des Quadro 4D\*. Das ermöglicht einen wirtschaftlichen Mix bei harmonischer Performance.

\* Ausnahme 16 mm Zargenstärke

## Sichere und komfortable Montage/Demontage: Quadro 4D



### Montage

- Bequeme Aufschiebmontage: Schubkasten auf die Führung setzen, einschieben, fertig!
- Sicherer Festsitz: Rastsicherheit auch bei voll ausgenutzter Tiefenverstellung – dank mehrstufig rastender Schnäpper
- Kinderleicht: Die Montage ist auch für Endverbraucher kein Problem.

### Demontage

- Leichtes Entriegeln: Dank ergonomisch geformter Schnäpper lässt sich der Schubkasten bequem lösen.
- Bei einer sehr hohen Kräfteinwirkung löst sich der Schubkasten auch ohne Betätigung des Schnäppers. So bleiben Fehldemontagen durch Endverbraucher ohne Konsequenzen – insbesondere bei niedrig eingebauten Schubkästen mit nicht einsehbarer Mechanik.

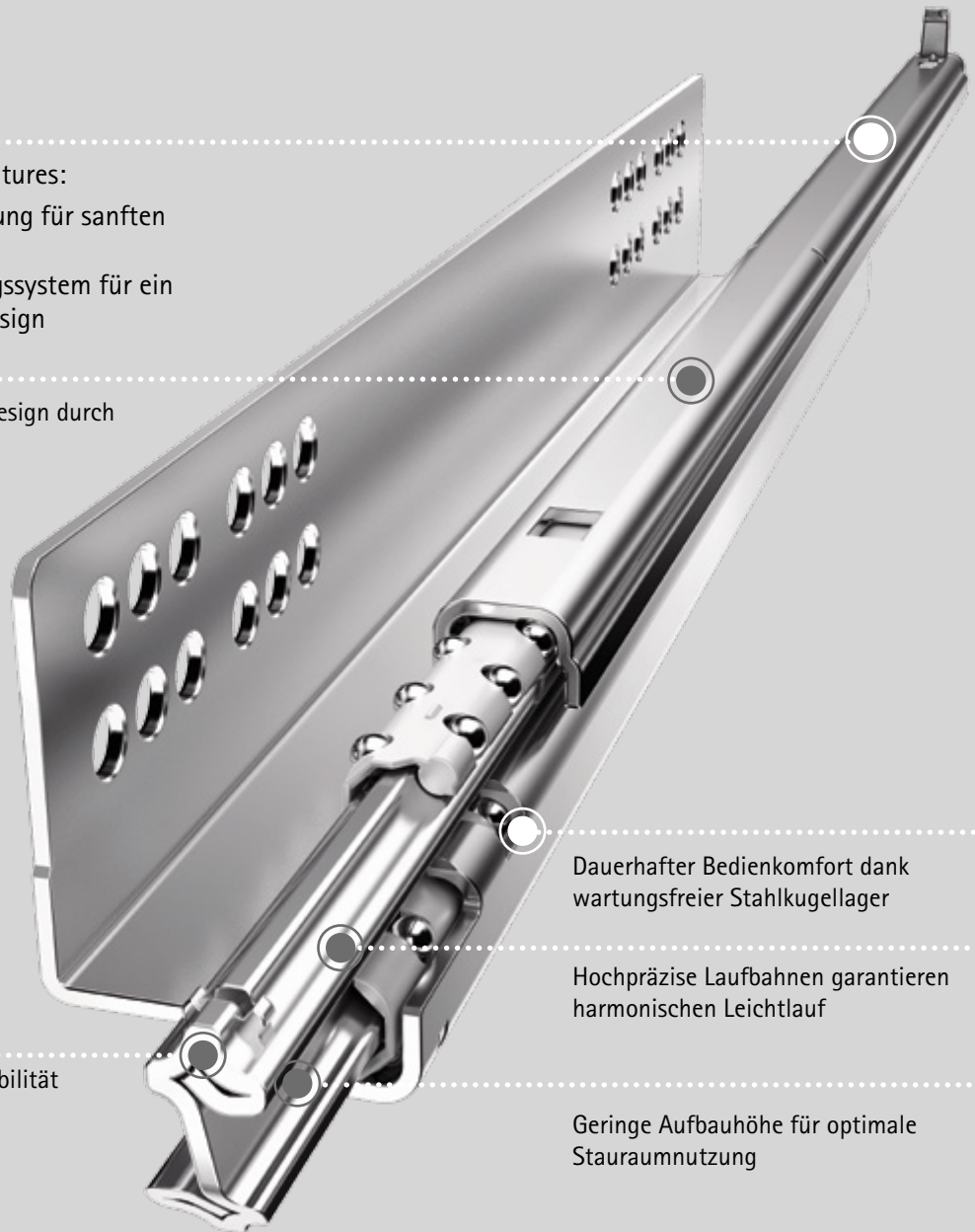
# Dauerhafte Spitzenleistungen und höchster Komfort: Das Prinzip Quadro

Integrierte Komfortfeatures:

- Silent System Dämpfung für sanften Schließkomfort oder
- Push to open Öffnungssystem für ein puristisches Möbeldesign

Anspruchsvolles Möbeldesign durch verdeckte Laufprofile

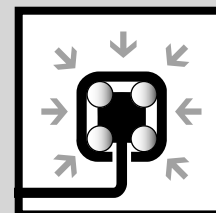
Hohe Spurtreue und Stabilität dank spezieller Quadro Profilgeometrie



Dauerhafter Bedienkomfort dank wartungsfreier Stahlkugellager

Hochpräzise Laufbahnen garantieren harmonischen Leichtlauf

Geringe Aufbauhöhe für optimale Stauraumnutzung



Leichtläufig und geschmeidig gleitet Quadro auch unter extremen Belastungen. Einwirkende Kräfte werden durch die spezielle Profilgeometrie von allen Seiten aufgefangen – so garantiert Quadro höchste Stabilität in vertikaler und horizontaler Richtung.



# Auszugsführung

- ▶ Vollauszug Quadro 4D V6 mit Silent System
- ▶ Belastbarkeit bis zu 30 kg



Set besteht aus:

- ▶ 2 Stück Führungen links/rechts
- ▶ 2 Stück Schnäpper links/rechts
- ▶ 2 Stück Neigungsversteller links/rechts
  
- ▶ **Silent System** - die integrierte Dämpfung schließt den Schubkasten sanft und leise
- ▶ Komfortable Aufschiebmontage mit Schnäppern
- ▶ Werkzeuglose intuitive Höhen-, Seiten-, Neigungs- und Tiefenverstellung
- ▶ Belastbarkeit nach EN 15338, Level 3
- ▶ Stahl verzinkt, feuchtraumgeeignet

## Quadro 4D V6 mit Silent System

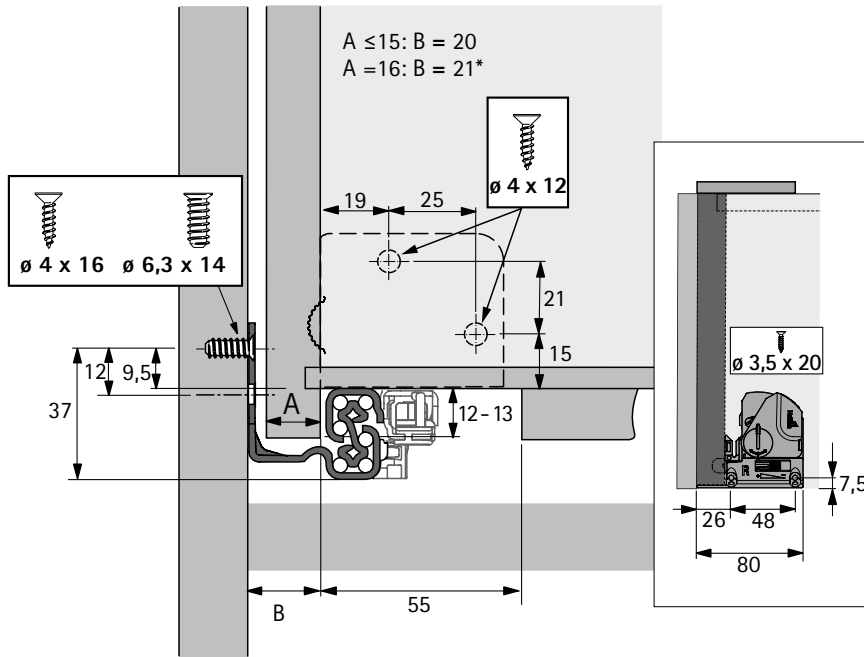
Nennlänge/Schubkastenlänge NL mm	Mindestkorpustiefe KT mm	Lochabstand b1 mm	Lochabstand b2 mm (optional statt b1)	Bestell-Nr. Set
250	263	142		9 181 288
280	293	160		9 181 289
300	313	192		9 181 290
320	333	192		9 181 291
350	363	192		9 181 292
380	393	224		9 181 293
400	413	224		9 181 294
420	433	224		9 181 295
450	463	256		9 181 296
480	493	256		9 181 297
500	513	288	224	9 181 298
520	533	288	224	9 181 299
550	563	288	224	9 181 300
580	593	352		9 181 301
600	613	352		9 181 302



# Auszugsführung

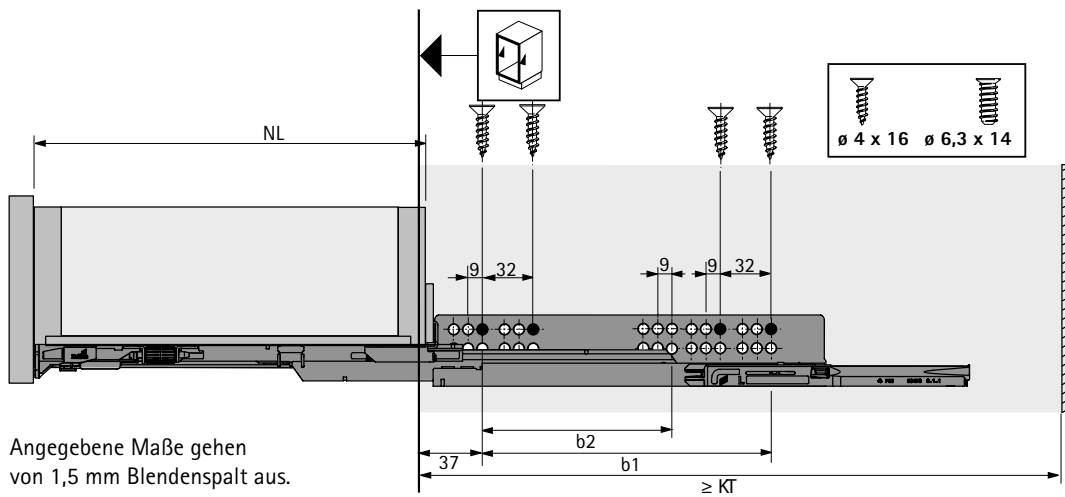
- ▶ Vollauszug Quadro 4D V6 mit Silent System
- ▶ Belastbarkeit bis zu 30 kg

## Planungsmaße



\* Seitenverstellung eingeschränkt, Schubkasteninnenbreite nicht kompatibel mit Quadro V6

## Planungsmaße



# Auszugsführung

- ▶ Vollauszug Quadro 4D V6 mit Push to open
- ▶ Belastbarkeit bis zu 30 kg



Set besteht aus:

- ▶ 2 Stück Führungen links/rechts
- ▶ 2 Stück Schnäpper links/rechts
- ▶ 2 Stück Neigungsversteller links/rechts
- ▶ **Push to open** - der präzise Schaltmechanismus öffnet den Schubkasten selbsttätig und nahezu geräuschlos - ein leichter Druck genügt!
- ▶ Komfortable Aufschiebmontage mit Schnäppern
- ▶ Werkzeuglose intuitive Höhen-, Seiten-, Neigungs- und Tiefenverstellung
- ▶ Belastbarkeit nach EN 15338, Level 3
- ▶ Stahl verzinkt, feuchtraumgeeignet

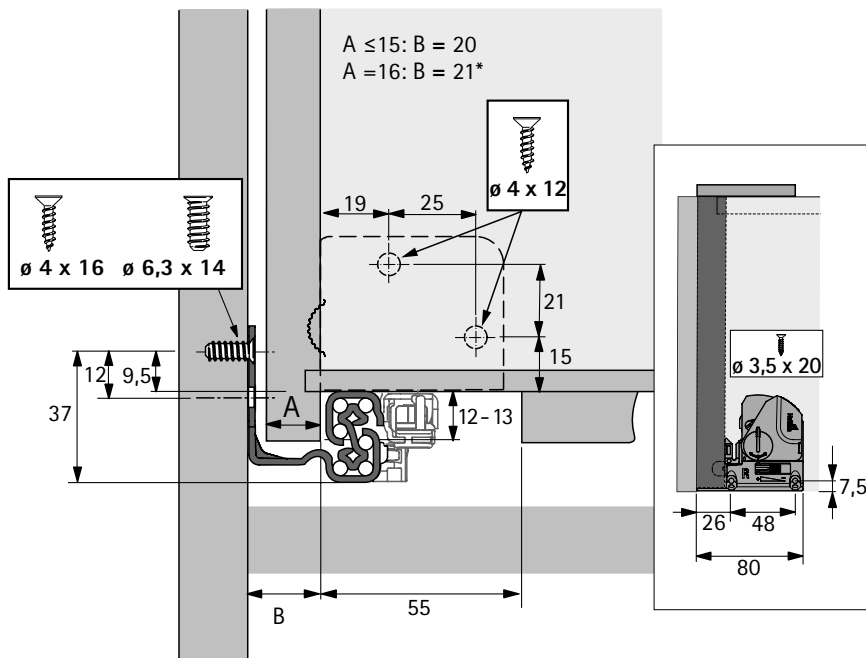
## Quadro 4D V6 mit Push to open

Nennlänge/Schubkastenlänge NL mm	Mindestkorpustiefe KT mm	Lochabstand b1 mm	Lochabstand b2 mm (optional statt b1)	Bestell-Nr. Set
250	263	142		<b>9 181 303</b>
300	313	192		<b>9 181 305</b>
320	333	192		<b>9 181 306</b>
350	363	192		<b>9 181 307</b>
380	393	224		<b>9 181 308</b>
400	413	224		<b>9 181 309</b>
420	433	256		<b>9 181 310</b>
450	463	256		<b>9 181 311</b>
480	493	256		<b>9 181 312</b>
500	513	288	224	<b>9 181 313</b>
520	533	288	224	<b>9 181 314</b>
550	563	288	224	<b>9 181 315</b>
580	593	352		<b>9 181 316</b>
600	613	352		<b>9 181 317</b>

# Auszugsführung

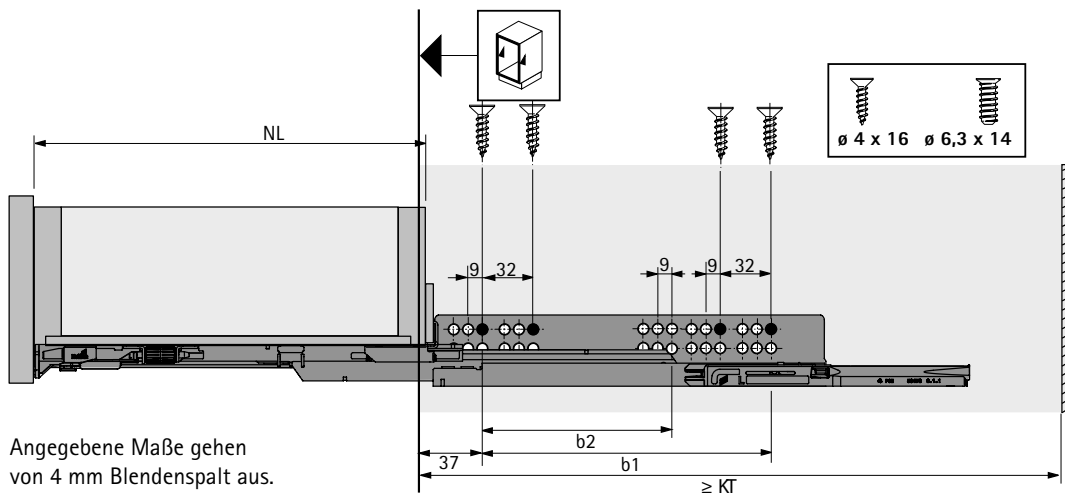
- ▶ Vollauszug Quadro 4D V6 mit Push to open
- ▶ Belastbarkeit bis zu 30 kg

## Planungsmaße

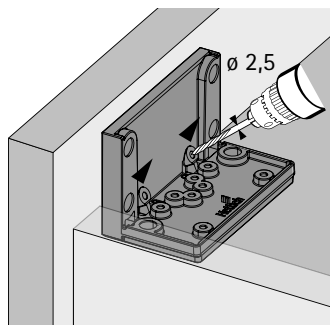


\* Seitenverstellung eingeschränkt, Schubkasteninnenbreite nicht kompatibel mit Quadro V6

## Planungsmaße



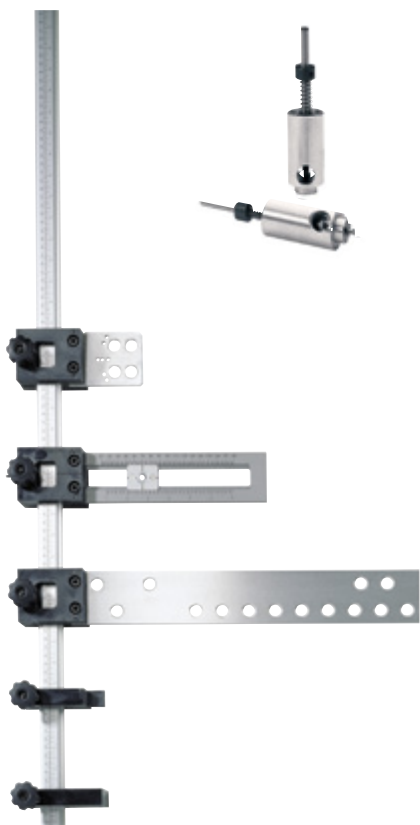
### BlueJig Quadro EB20



- Einsetzbar für alle Quadro Auszugsführungen mit Aufschiebmontage für Holzschubkästen
- Positioniert
  - Schnäpper für Holzschubkästen und Tablarböden
  - C-Haken für die Befestigung der Führung an der Rückwand (nicht relevant für Quadro 4D)
  - Aufsteckhalter hinten (nicht relevant für Quadro 4D)
- Kunststoff schwarz mit gehärteten Bohrbuchsen aus Stahl

Bestell-Nr.	VE
44777	1

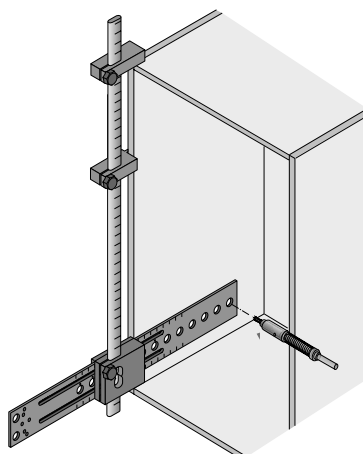
### Accura Bohrlehre



Befestigungspunkte für Quadro Führungen schnell und exakt bohren im montierten Korpus oder an einzelnen Korpusseiten

- Bohrlehre im Baukastensystem
- Vielseitig einsetzbar: mit verschiedenen Bohrkörpern können diverse Beschläge verarbeitet werden, z. B. Scharniere, Montageplatten, Griffe und Knöpfe
- Rationell, wirtschaftlich und fachgerecht

Details: Katalog Technik und Anwendung ab Seite 2731





# Führungssysteme für Holzschubkästen: Anforderungsgerechte Qualität

## Anforderungsgerechte Qualität

Die Qualität der Auszugsführungen wird laufend überwacht. Den unterschiedlichen Qualitätsanforderungen von Märkten und Branchen wird individuell Rechnung getragen. Die untenstehenden Abbildungen stellen beispielhaft einige Prüfvorgänge dar.

### Anwendungsbereich

Hettich Auszugsführungen sind geeignet für den Einsatz in Wohn-, Küchen-, Bad- und Büromöbeln, sowohl im privaten als auch im gewerblichen Bereich.

### Belastbarkeit und Ausziehsicherung

Die im Katalog angegebene Belastbarkeit umfasst das Eigengewicht des Schubkastens inklusive Blende und Zuladung in kg nach EN 15338. Der jeweils gültige Level ist am Produkt vermerkt. Die Belastbarkeit bezieht

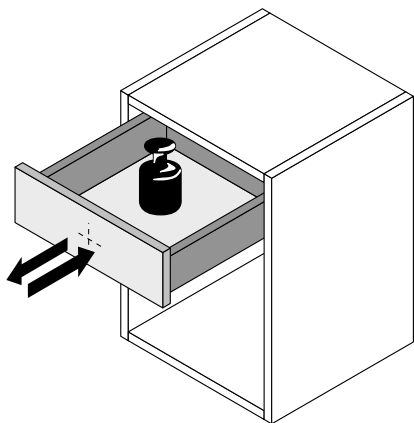
sich auf eine Referenzlänge von 500 mm. Bei anderen Nennlängen kann die Belastbarkeit abweichen. Alle Hettich Auszugsführungen haben eine Aushängesperre / Aufziehsicherung und erfüllen die Anforderungen der Anschlagprüfung in einem Prüfraum nach EN 15338. Die Auszugsführungen eignen sich bei sachgerechter Verarbeitung für Möbel für den Einsatz in Wohn-, Küchen- und Badmöbeln nach EN 14749 und für den Einsatz von Büromöbeln nach EN 14073 und EN 14074. Die maximale Blendenhöhe hängt insbesondere ab vom Material, der Schubkastenabmessung und der Auszugsführung. Getestet werden Schubkästen mit 130 mm Blendenhöhe und Frontauszüge mit 300 mm Blendenhöhe.

### Korrosionsprüfung

Hettich Auszugsführungen erfüllen die Korrosionsanforderungen gemäß EN 15338, 72 Stunden Schwitzwassertest nach EN 6270.

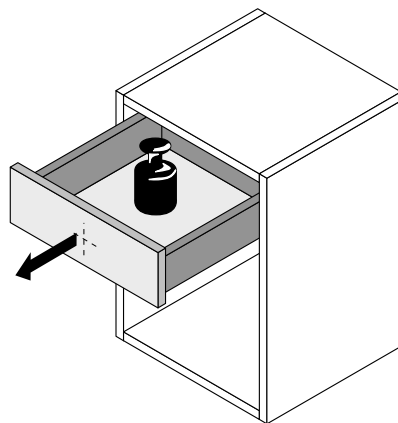
## Verschleißprüfung

Der voll beladene Schubkasten muss mit einer definierten Prüfungsgeschwindigkeit eine festgelegte Anzahl von Öffnungs- und Schließbewegungen ohne Funktionsbeeinträchtigung überstehen.



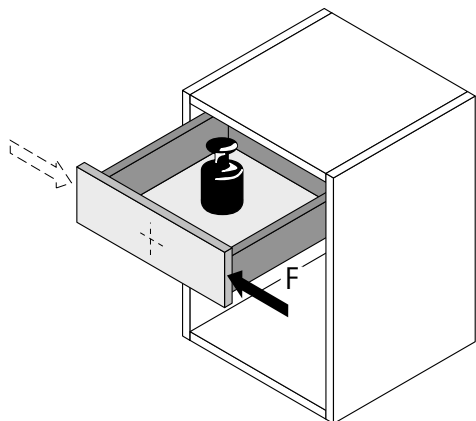
## Herausziehsicherheitsprüfung

Der voll beladene Schubkasten wird mit einer festgelegten Prüfungsgeschwindigkeit mehrfach ruckartig in die vollständig geöffnete Position gezogen.



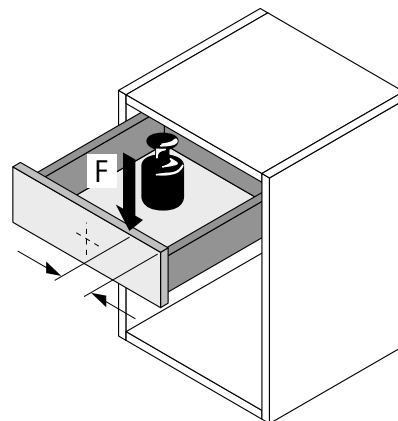
## Horizontale Belastungsprüfung

Der voll beladene Schubkasten wird in vollständig geöffneter Position zusätzlich mit einer definierten seitlichen Kraft horizontal beansprucht.



## Vertikale Belastungsprüfung

Der voll beladene Schubkasten wird in vollständig geöffneter Position zusätzlich mit einer definierten außermittigen Kraft vertikal beansprucht.





Hettich übernimmt Verantwortung für die Welt in der wir leben. Dieses Bewusstsein prägt unser konsequent gelebtes Umweltmanagement. Dafür ist bereits seit vielen Jahren unser Umweltreferent für die gesamte Unternehmensgruppe persönlich verantwortlich. Zusätzlich wurde für jede Produktionsstätte ein eigener Umweltausschuss etabliert. Gesetzliche Bestimmungen verstehen wir als Mindestanforderungen. Darüber hinaus setzen wir an bedeutsamen Standorten die strenge EMAS-Richtlinie um. Und wir treiben Entwicklungen voran, mit denen in Zukunft die Einsparung von Rohstoffen noch besser gelingt und notwendige Nachhaltigkeitsbemühungen unterstützt werden.

**Hettich Standard für Produktinhaltsstoffe**

Hettich untermauert sein Engagement durch die Einhaltung eines internen Standards für Produktinhaltsstoffe. Dieser stellt sicher, dass jedes Produkt – von der Herstellung bis zur Entsorgung – alle umweltrelevanten Anforderungen einhält. Produkte von Hettich sind langlebig. Entsprechend anspruchsvoll und vorausschauend formuliert sind unsere Standards, die auch die Einhaltung internationaler Gesetze sicherstellen. Damit schaffen wir die Voraussetzung für eine verlässliche, weltweite Vermarktung von Möbeln.

**Hettich Umweltmanagement**

Bereits 1996 begann Hettich mit der Einführung wirkungsvoller Umweltmanagementsysteme nach der strengen EMAS-Verordnung (aktuell: EG-Verordnung Nr. 761/2001, einschließlich EN ISO 14.001/2004). Hierdurch erreichen wir nicht nur eine umfassende Erhöhung der Umwelleistung, sondern auch ein hohes Maß an Sicherheit, welches nicht zuletzt auch unseren Kunden zugute kommt. Daher verlangen wir auch von unseren Lieferanten die Einhaltung der erforderlichen Mindeststandards in den Bereichen Umwelt, Arbeitssicherheit, Gesundheitsschutz und Soziales. Die erzielten Ergebnisse im Produktbereich Auszugsführungen und Schubkastensysteme am Standort Kirchlengern stehen beispielhaft für den hohen Wirkungsgrad der Maßnahmen und unsere unermüdlichen Bestrebungen, Worten auch nachweislich Taten folgen zu lassen:

Erzielte Umweltentlastungen zwischen 1997 und 2008:

Spezifischer Wasserverbrauch:	56 Prozent
Spezifischer Stromverbrauch:	21 Prozent
Spezifischer Wärmeverbrauch:	84 Prozent
Spezifische CO <sub>2</sub> -Emissionen:	29 Prozent

# Technische Hinweise / Impressum

## Technische Rahmenbedingungen

Die in diesem Katalog gegebenen Verarbeitungshinweise, Anschraubbilder und Belastungsangaben beziehen sich auf eine fachgerechte Befestigung mit den von Fa. Hettich vorgegebenen Schrauben in einem Korpusmaterial, das einen Schraubenauszieh Widerstand > 1.000 N nach EN 320 erreicht. Bei Verwendung anderer Materialien oder abweichender Befestigungsarten übernimmt Hettich keine Gewähr und die Belastbarkeit des Systems ist vom Möbelhersteller zu prüfen.

Die im Katalog dargestellten Einbausituationen dienen nur zur Darstellung der möglichen Varianten. Die normgerechte Auslegung der Möbel insbesondere hinsichtlich Sicherheitsanforderungen obliegt dem Hersteller der Möbel. Für weitere Informationen stehen wir Ihnen gerne zur Verfügung.

## Allgemeine Verkaufs- und Lieferbedingungen

Sämtliche Lieferungen und Leistungen erfolgen ausschließlich auf der Grundlage unserer Allgemeinen Verkaufs- und Lieferbedingungen, die Sie auf unserer Internetseite [www.hettich-agb.com](http://www.hettich-agb.com) einsehen können.

## Impressum

© Hettich Marketing- und Vertriebs GmbH & Co. KG  
32278 Kirchlengern · Deutschland

September 2014

Für diesen Katalog behalten wir uns alle Rechte aus dem Urheberrecht vor. Ohne unsere Genehmigung ist es nicht gestattet, den Katalog oder Teile daraus in irgendeiner Form zu vervielfältigen. Technische Änderungen vorbehalten. Keine Gewährleistung für Druckfehler oder Irrtümer. Farbabweichungen vorbehalten.

[www.hettich.com](http://www.hettich.com)

Bestell-Nr.: 9 185 908  
1407-074\_Quadro\_0914\_HPH/de

Technik für Möbel

