



Steelforce Tischgestelle



Zeit für Veränderung – Zeit für Hettich

Technik für Möbel

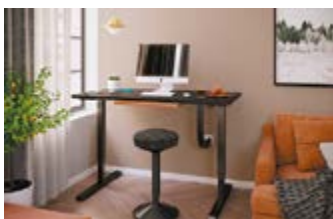




Gesund und produktiv am Arbeitsplatz

Die höhenverstellbaren Steelforce Tischgestelle bringen Bewegung in jeden Büroalltag. Das stärkt den Körper und erhöht die eigene Konzentrationsfähigkeit und Hirnleistung. Wenig Platz im Homeoffice? Unsere Tischgestelllösung mit kurzen Fußauslegern sorgt auch bei kleinen Schreibtischen für mehr Ergonomie und Komfort. Laute Großraumbüros? Wo viele Schreibtische eng beieinander stehen, aber dennoch

konzentriert gearbeitet werden soll, bieten unsere attraktiven Akustiktrennwände eine professionelle Lösung. Das breite Programm an Stauraum- und Kabelmanagementsystemen sorgt außerdem für eine aufgeräumte Wohlfühlumgebung an jedem Arbeitsplatz. Ob Homeoffice oder Büro: Unsere Systeme sind durchweg montagefreundlich, hochwertig verarbeitet und für den sicheren Dauereinsatz ausgelegt.



Home Office Upgrade:
Platzsparend und wirtschaftlich – die Steelforce Pro Serie, manuell oder elektromotorisch.



Leistungsstark im Büro:
Die Steelforce Pro SLS Serie überzeugt mit hoher Stabilität und klarem Design.



Ordentlich Platz:
Vielfältige Stauraum- und Kabelösungen sorgen für eine aufgeräumte Arbeitsfläche.



hettich.com/short/cfafbd

Mehr erfahren:
Inspiration und weitere Produktdetails finden Sie auf unserer Website.



Tischgestell-Sets

6 - 15



Kabelmanagement

16 - 24



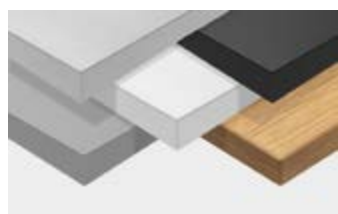
Stauraum

25 - 32



Sichtschutz

33



Tischplatten

34 - 35



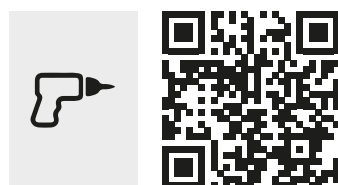
Zubehör

36 - 38



Qualitätskriterien

39






Hettich Technical Assistant

- Montage
- Einstellung
- Service

hettich.com/short/eju6gv3

Tischgestell Steelforce

► Sortimentübersicht / Technischer Vergleich

	670 / 671 / 673 / 670 Bench	570	470
			
Seite	6 - 9	10	11
Antrieb	► Elektromotorisch	► Elektromotorisch	► Elektromotorisch
Teleskopierbarkeit	► Zweifach teleskopierend	► Einfach teleskopierend	► Zweifach teleskopierend
Hubweg	► 660 mm	► 490 mm	► 660 mm
Verstellbereich	► 625 - 1285 mm	► 700 - 1190 mm	► 617 - 1277 mm
Hubgewicht	► 120 kg ► Winkelvarianten: 150 kg	► 120 kg	► 120 kg
Tischgestellgeometrie	► Rechteck-Tischplatte ► 90°-Winkeltischplatte ► 135°-Winkeltischplatte ► Bench-Doppeltischplatte	► Rechteck-Tischplatte	► Rechteck-Tischplatte
Tischgestellfarbe	► Silber ► Schwarz ► Weiß	► Silber ► Schwarz ► Weiß	► Silber ► Schwarz ► Weiß
Hubsäulenabmessung	► 60 x 90 mm	► 60 x 90 mm	► 70 x 70 mm
Für Tischplattenbreite	► 1200 - 2000 mm ► (Winkelvarianten abweichend)	► 1200 - 2000 mm	► 1200 - 2000 mm
Für Tischplattentiefe	► 750 - 900 mm ► (Benchvariante abweichend)	► 750 - 900 mm	► 750 - 900 mm

Tischgestell Steelforce

► Sortimentsübersicht / Technischer Vergleich

370	300 / 300 slim / 310 HC slim
12	13 - 15
<ul style="list-style-type: none"> ► Elektromotorisch 	<ul style="list-style-type: none"> ► Handkurbel ► Elektromotorisch
<ul style="list-style-type: none"> ► Einfach teleskopierend 	<ul style="list-style-type: none"> ► Einfach teleskopierend
<ul style="list-style-type: none"> ► 490 mm 	<ul style="list-style-type: none"> ► Handkurbel: 480 mm ► Motor: 490 mm
<ul style="list-style-type: none"> ► 692 - 1182 mm 	<ul style="list-style-type: none"> ► Handkurbel: 700 - 1180 mm ► Motor: 690 - 1180 mm
<ul style="list-style-type: none"> ► 120 kg 	<ul style="list-style-type: none"> ► Handkurbel: 60 kg ► Motor: 100 kg
<ul style="list-style-type: none"> ► Rechteck-Tischplatte 	<ul style="list-style-type: none"> ► Rechteck-Tischplatte
<ul style="list-style-type: none"> ► Silber ► Schwarz ► Weiß 	<ul style="list-style-type: none"> ► Schwarz ► Weiß
<ul style="list-style-type: none"> ► 70 x 70 mm 	<ul style="list-style-type: none"> ► Handkurbel: 64 x 64 mm ► Motor: 60 x 60 mm
<ul style="list-style-type: none"> ► 1200 - 2000 mm 	<ul style="list-style-type: none"> ► Handkurbel: 1100 - 1600 mm ► Motor: 1100 - 1800 mm
<ul style="list-style-type: none"> ► 750 - 900 mm 	<ul style="list-style-type: none"> ► 750 - 800 mm ► Slimvarianten: 600 - 700 mm

Tischgestell Steelforce

- ▶ Tischgestell-Sets
- ▶ Elektromotorische Höhenverstellung

Steelforce Pro 670 SLS Highline



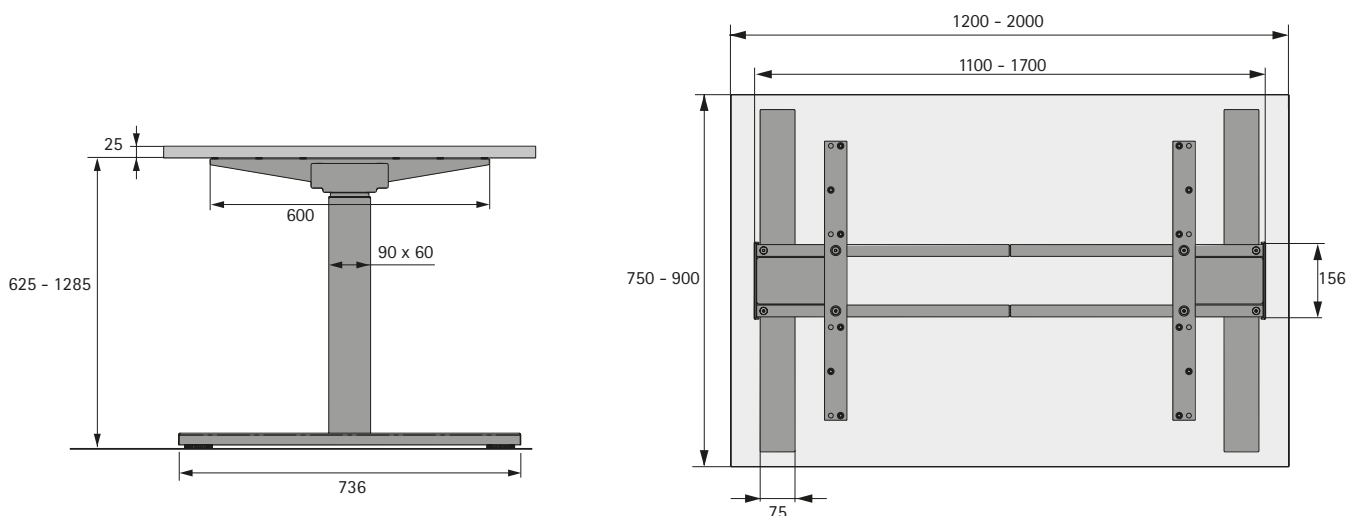
- ▶ Elektromotorisch höhenverstellbares Tischgestell
- ▶ 2-fach teleskopierende Hubsäulen 60 x 90 mm
- ▶ Für variable Tischplattengrößen:
 - Tiefe 750 - 900 mm
 - Breite 1200 - 2000 mm
- ▶ Höhenverstellung von 625 - 1285 mm
- ▶ Hubweg 660 mm
- ▶ Hubgewicht max. 120 kg bei gleichmäßiger Belastung des Tisches (Hubgewicht = Nutzlast + Tischplatte)
- ▶ Höhenverstellung mit Sanftanlauf
- ▶ Nennspannung 100 - 240 V / 50 - 60 Hz
- ▶ Geringer Energieverbrauch (Standby 0,1 W)
- ▶ Verstellgeschwindigkeit 39 mm/s
- ▶ Kollisionserkennung (kein Personenschutz)
- ▶ Stahl pulverbeschichtet

Set besteht aus:

- ▶ 2 Stück Hubsäulen
- ▶ 2 Stück Fußausleger Highline 736 mm
- ▶ 2 Stück Tischplattenträger Highline 600 mm
- ▶ 2 Stück Teleskoptraversen
- ▶ 1 Stück elektronische Steuerung
- ▶ 1 Stück Handschalter
- ▶ 1 Stück Netzanschlusskabel 1800 mm mit Euro-Stecker
- ▶ Montagematerial
- ▶ Montageanleitung

Farbe	Bestell-Nr.	VE
silber	9 309 760	1 Set
schwarz	9 309 761	1 Set
weiß	9 309 762	1 Set

Planungsbeispiel



Hinweise

- | | | | |
|-------------------|---------|-----------|---------|
| ▶ Kabelmanagement | 16 - 24 | ▶ Zubehör | 36 - 38 |
| ▶ Stauraum | 25 - 32 | | |
| ▶ Sichtschutz | 33 | | |
| ▶ Tischplatten | 34 - 35 | | |



hettich.com/short/5i2qwee

Tischgestell Steelforce

- ▶ Tischgestell-Sets
- ▶ Elektromotorische Höhenverstellung

Steelforce Pro 671 SLS Highline 90° XL



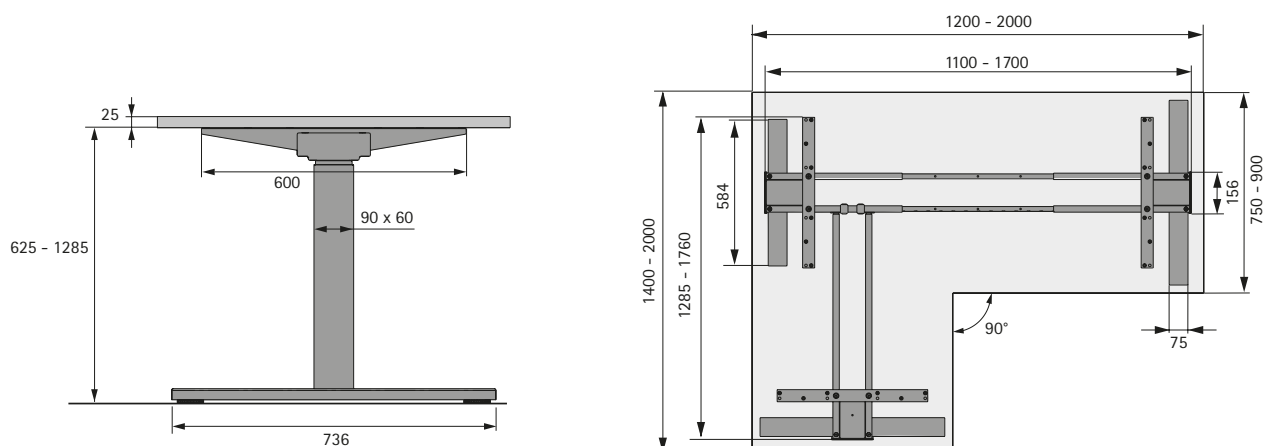
- ▶ Elektromotorisch höhenverstellbares Tischgestell für Winkeltischplatten
- ▶ 2-fach teleskopierende Hubsäulen 60 x 90 mm
- ▶ Für variable Tischplattengrößen:
 - Tiefe 750 - 900 mm
 - Breite 1200 - 2000 mm / 1400 - 2000 mm
- ▶ Höhenverstellung von 625 - 1285 mm
- ▶ Hubweg 660 mm
- ▶ Hubgewicht max. 150 kg bei gleichmäßiger Belastung des Tisches (Hubgewicht = Nutzlast + Tischplatte)
- ▶ Höhenverstellung mit Sanftanlauf
- ▶ Nennspannung 100 - 240 V / 50 - 60 Hz
- ▶ Geringer Energieverbrauch (Standby 0,1 W)
- ▶ Verstellgeschwindigkeit 39 mm/s
- ▶ Kollisionserkennung (kein Personenschutz)
- ▶ Stahl pulverbeschichtet

Set besteht aus:

- ▶ 3 Stück Hubsäulen
- ▶ 2 Stück Fußausleger Highline 736 mm
- ▶ 1 Stück Fußausleger Highline 584 mm
- ▶ 3 Stück Tischplattenträger Highline 600 mm
- ▶ 4 Stück Teleskoptraversen
- ▶ 1 Stück elektronische Steuerung
- ▶ 1 Stück Handschalter
- ▶ 1 Stück Netzanschlusskabel 1800 mm mit Schuko-Stecker
- ▶ Montagematerial
- ▶ Montageanleitung

Farbe	Bestell-Nr.	VE
silber	9 311 358	1 Set
schwarz	9 311 391	1 Set
weiß	9 311 392	1 Set

Planungsbeispiel



Hinweise

- | | |
|-------------------|---------|
| ▶ Kabelmanagement | 16 - 24 |
| ▶ Stauraum | 25 - 32 |
| ▶ Sichtschutz | 33 |
| ▶ Zubehör | 36 - 38 |



hettich.com/short/587rcdx

Tischgestell Steelforce

- ▶ Tischgestell-Sets
- ▶ Elektromotorische Höhenverstellung

Steelforce Pro 673 SLS Highline 135° XL



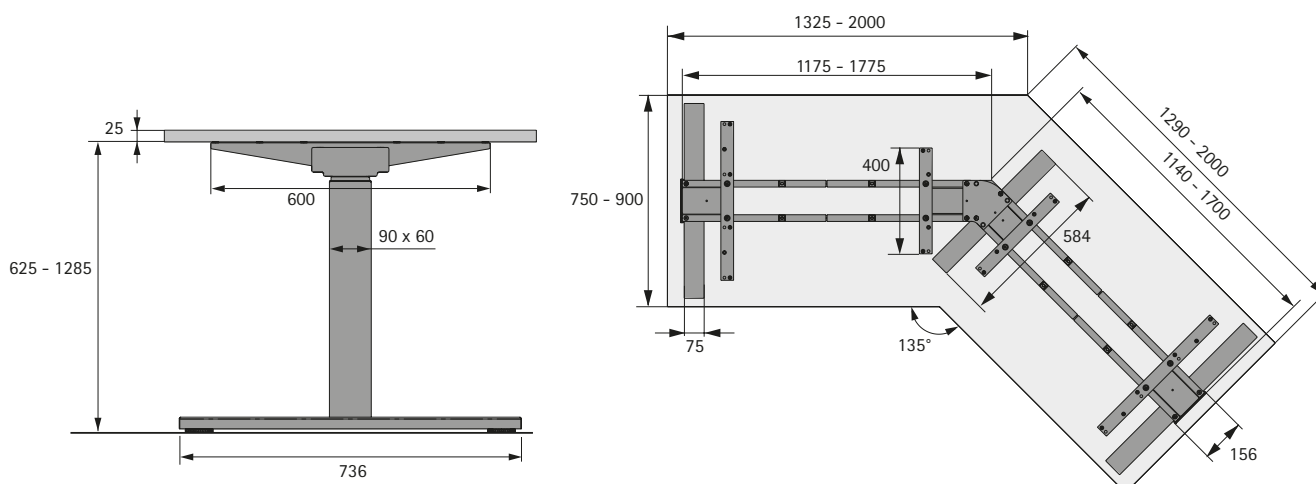
- ▶ Elektromotorisch höhenverstellbares Tischgestell für Winkeltischplatten
- ▶ 2-fach teleskopierende Hubsäulen 60 x 90 mm
- ▶ Für variable Tischplattengrößen:
 - Tiefe 750 - 900 mm
 - Breite 1325 - 2000 mm / 1290 - 2000 mm
- ▶ Höhenverstellung von 625 - 1285 mm
- ▶ Hubweg 660 mm
- ▶ Hubgewicht max. 150 kg bei gleichmäßiger Belastung des Tisches (Hubgewicht = Nutzlast + Tischplatte)
- ▶ Höhenverstellung mit Sanftanlauf
- ▶ Nennspannung 100 - 240 V / 50 - 60 Hz
- ▶ Geringer Energieverbrauch (Standby 0,1 W)
- ▶ Verstellgeschwindigkeit 39 mm/s
- ▶ Kollisionserkennung (kein Personenschutz)
- ▶ Stahl pulverbeschichtet

Set besteht aus:

- ▶ 3 Stück Hubsäulen
- ▶ 2 Stück Fußausleger Highline 736 mm
- ▶ 1 Stück Fußausleger Highline 584 mm
- ▶ 2 Stück Tischplattenträger Highline 600 mm
- ▶ 2 Stück Tischplattenträger Highline 400 mm
- ▶ 4 Stück Teleskoptraversen
- ▶ 1 Stück elektronische Steuerung
- ▶ 1 Stück Handschalter
- ▶ 1 Stück Netzanschlusskabel 1800 mm mit Schuko-Stecker
- ▶ Montagematerial
- ▶ Montageanleitung

Farbe	Bestell-Nr.	VE
silber	9 311 393	1 Set
schwarz	9 311 394	1 Set
weiß	9 311 395	1 Set

Planungsbeispiel



Hinweise

- | | |
|-------------------|---------|
| ▶ Kabelmanagement | 16 - 24 |
| ▶ Stauraum | 25 - 32 |
| ▶ Sichtschutz | 33 |
| ▶ Zubehör | 36 - 38 |



hettich.com/short/n0wnuy2

Tischgestell Steelforce

- ▶ Tischgestell-Sets
- ▶ Elektromotorische Höhenverstellung

Steelforce Pro 670 SLS Highline Bench



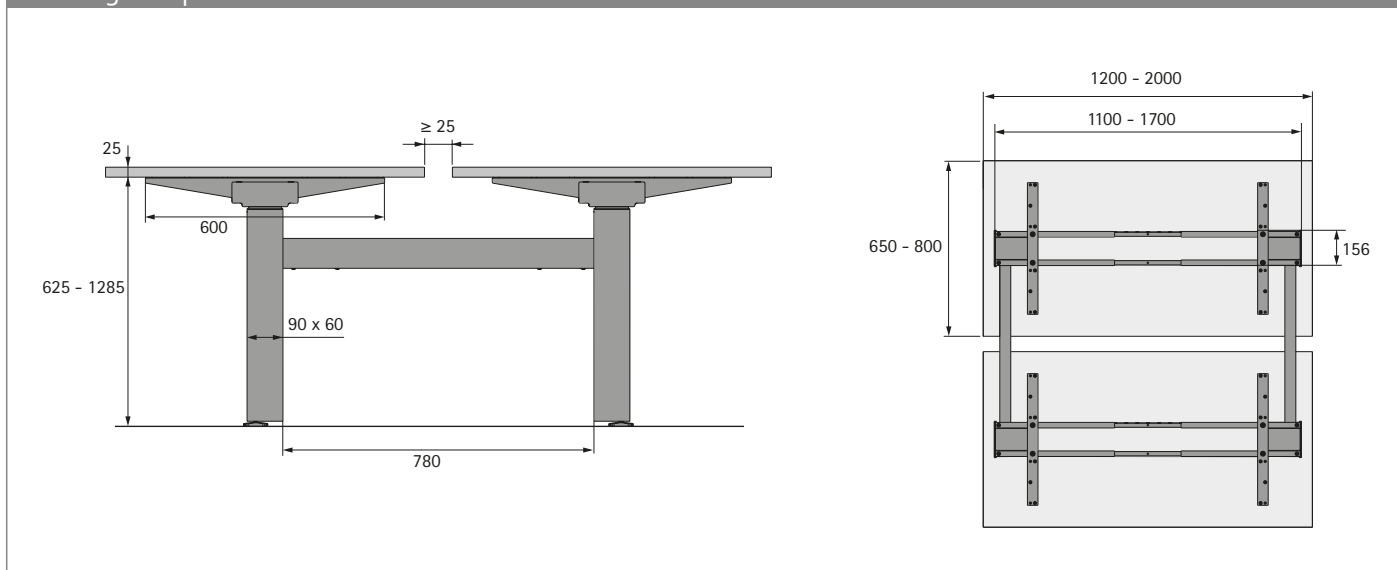
- ▶ Elektromotorisch höhenverstellbares Tischgestell für Doppelarbeitsplatz in Bench-Anordnung
- ▶ 2-fach teleskopierende Hubsäulen 60 x 90 mm
- ▶ Für variable Tischplattengrößen:
 - Tiefe 650 - 800 mm
 - Breite 1200 - 2000 mm
- ▶ Höhenverstellung von 625 - 1285 mm
- ▶ Hubweg 660 mm
- ▶ Hubgewicht max. 120 kg bei gleichmäßiger Belastung des Tisches (Hubgewicht = Nutzlast + Tischplatte) pro Arbeitsplatz
- ▶ Höhenverstellung mit Sanftanlauf
- ▶ Nennspannung 100 - 240 V / 50 - 60 Hz
- ▶ Geringer Energieverbrauch (Standby 0,1 W) pro Arbeitsplatz
- ▶ Verstellgeschwindigkeit 39 mm/s
- ▶ Kollisionserkennung (kein Personenschutz)
- ▶ Stahl pulverbeschichtet

Set besteht aus:

- ▶ 4 Stück Hubsäulen mit Verstellfuß
- ▶ 4 Stück Tischplattenträger Highline 600 mm
- ▶ 4 Stück Teleskoptraversen
- ▶ 2 Stück Quertraverse
- ▶ 2 Stück elektronische Steuerung
- ▶ 2 Stück Handschalter
- ▶ 2 Stück Netzanschlusskabel 1800 mm mit Euro-Stecker
- ▶ Montagematerial
- ▶ Montageanleitung

Farbe	Bestell-Nr.	VE
silber	9 311 397	1 Set
schwarz	9 311 398	1 Set
weiß	9 311 400	1 Set

Planungsbeispiel



Hinweise

- | | | | |
|-------------------|---------|-----------|---------|
| ▶ Kabelmanagement | 16 - 24 | ▶ Zubehör | 36 - 38 |
| ▶ Stauraum | 25 - 32 | | |
| ▶ Sichtschutz | 33 | | |
| ▶ Tischplatten | 34 - 35 | | |



hettich.com/short/hqz98mz

Tischgestell Steelforce

- ▶ Tischgestell-Sets
- ▶ Elektromotorische Höhenverstellung

Steelforce Pro 570 SLS Highline



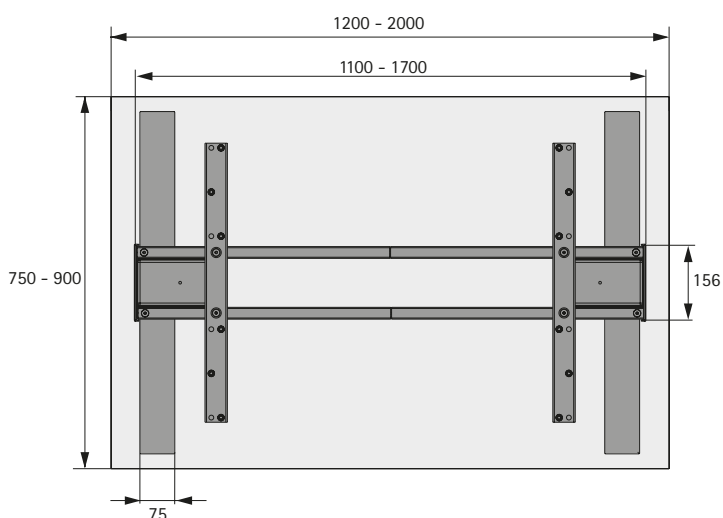
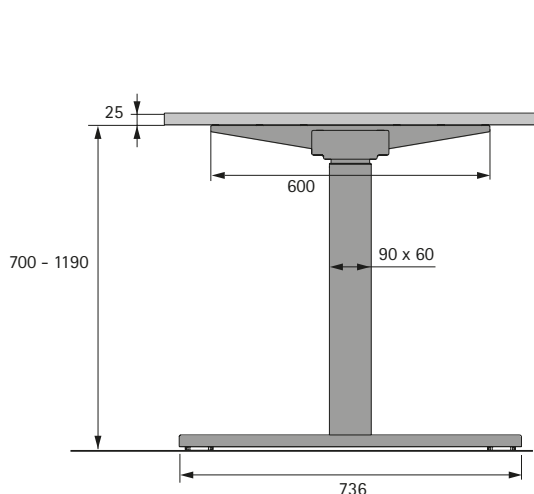
- ▶ Elektromotorisch höhenverstellbares Tischgestell
- ▶ 1-fach teleskopierende Hubsäulen 60 x 90 mm
- ▶ Für variable Tischplattengrößen:
 - Tiefe 750 - 900 mm
 - Breite 1200 - 2000 mm
- ▶ Höhenverstellung von 700 - 1190 mm
- ▶ Hubweg 490 mm
- ▶ Hubgewicht max. 120 kg bei gleichmäßiger Belastung des Tisches (Hubgewicht = Nutzlast + Tischplatte)
- ▶ Höhenverstellung mit Sanftanlauf
- ▶ Nennspannung 100 - 240 V / 50 - 60 Hz
- ▶ Geringer Energieverbrauch (Standby 0,1 W)
- ▶ Verstellgeschwindigkeit 39 mm/s
- ▶ Kollisionserkennung (kein Personenschutz)
- ▶ Stahl pulverbeschichtet

Set besteht aus:

- ▶ 2 Stück Hubsäulen
- ▶ 2 Stück Fußausleger Highline 736 mm
- ▶ 2 Stück Tischplattenträger Highline 600 mm
- ▶ 2 Stück Teleskoptraversen
- ▶ 1 Stück elektronische Steuerung
- ▶ 1 Stück Handschalter
- ▶ 1 Stück Netzanschlusskabel 1800 mm mit Euro-Stecker
- ▶ Montagematerial
- ▶ Montageanleitung

Farbe	Bestell-Nr.	VE
silber	9 309 757	1 Set
schwarz	9 309 758	1 Set
weiß	9 309 759	1 Set

Planungsbeispiel



Hinweise

- | | | | |
|-------------------|---------|-----------|---------|
| ▶ Kabelmanagement | 16 - 24 | ▶ Zubehör | 36 - 38 |
| ▶ Stauraum | 25 - 32 | | |
| ▶ Sichtschutz | 33 | | |
| ▶ Tischplatten | 34 - 35 | | |



hettich.com/short/epzrk24

Tischgestell Steelforce

- ▶ Tischgestell-Sets
- ▶ Elektromotorische Höhenverstellung

Steelforce Pro 470 SLS



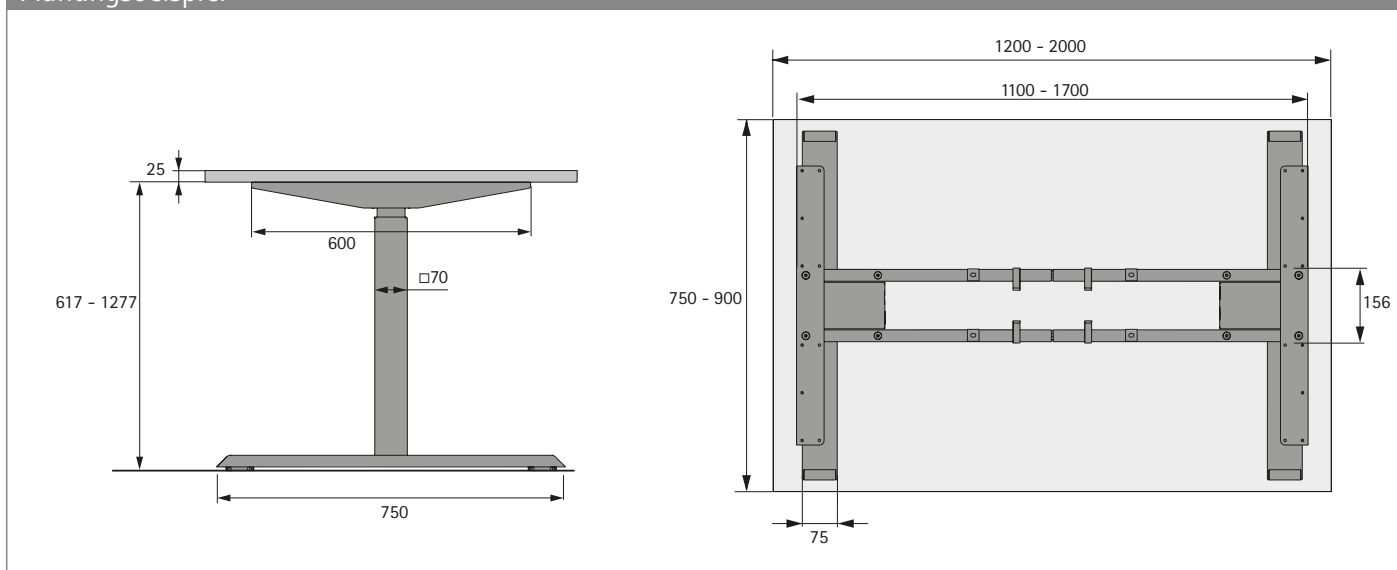
- ▶ Elektromotorisch höhenverstellbares Tischgestell
- ▶ 2-fach teleskopierende Hubsäulen 70 x 70 mm
- ▶ Für variable Tischplattengrößen:
 - Tiefe 750 - 900 mm
 - Breite 1200 - 2000 mm
- ▶ Höhenverstellung von 617 - 1277 mm
- ▶ Hubweg 660 mm
- ▶ Hubgewicht max. 120 kg bei gleichmäßiger Belastung des Tisches (Hubgewicht = Nutzlast + Tischplatte)
- ▶ Höhenverstellung mit Sanftanlauf
- ▶ Nennspannung 100 - 240 V / 50 - 60 Hz
- ▶ Geringer Energieverbrauch (Standby 0,1 W)
- ▶ Verstellgeschwindigkeit 39 mm/s
- ▶ Kollisionserkennung (kein Personenschutz)
- ▶ Stahl pulverbeschichtet

Set besteht aus:

- ▶ 2 Stück Hubsäulen
- ▶ 2 Stück Fußausleger 750 mm
- ▶ 2 Stück Tischplattenträger 600 mm
- ▶ 2 Stück Teleskoptraversen
- ▶ 1 Stück elektronische Steuerung
- ▶ 1 Stück Handschalter
- ▶ 1 Stück Netzanschlusskabel 1800 mm mit Euro-Stecker
- ▶ Montagematerial
- ▶ Montageanleitung

Farbe	Bestell-Nr.	VE
silber	9 309 754	1 Set
schwarz	9 309 755	1 Set
weiß	9 309 756	1 Set

Planungsbeispiel



Hinweise

- | | | | |
|-------------------|---------|-----------|---------|
| ▶ Kabelmanagement | 16 - 24 | ▶ Zubehör | 36 - 38 |
| ▶ Stauraum | 25 - 32 | | |
| ▶ Sichtschutz | 33 | | |
| ▶ Tischplatten | 34 - 35 | | |



hettich.com/short/ot3kuxy

Tischgestell Steelforce

- ▶ Tischgestell-Sets
- ▶ Elektromotorische Höhenverstellung

Steelforce Pro 370 SLS



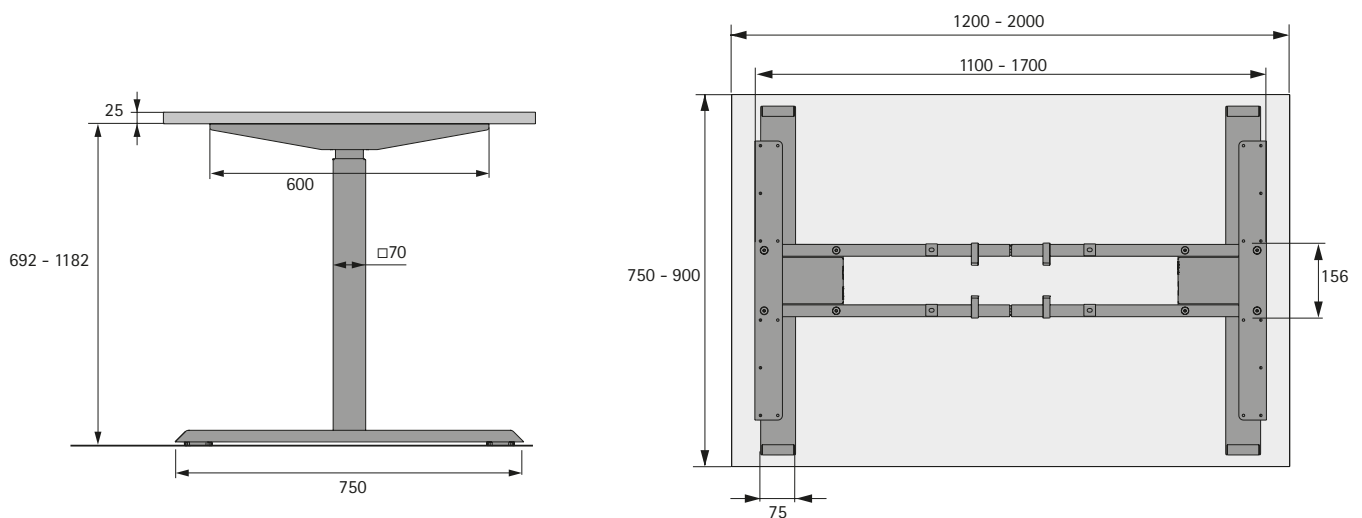
- ▶ Elektromotorisch höhenverstellbares Tischgestell
- ▶ 1-fach teleskopierende Hubsäulen 70 x 70 mm
- ▶ Für variable Tischplattengrößen:
 - Tiefe 750 - 900 mm
 - Breite 1200 - 2000 mm
- ▶ Höhenverstellung von 692 - 1182 mm
- ▶ Hubweg 490 mm
- ▶ Hubgewicht max. 120 kg bei gleichmäßiger Belastung des Tisches (Hubgewicht = Nutzlast + Tischplatte)
- ▶ Höhenverstellung mit Sanftanlauf
- ▶ Nennspannung 100 - 240 V / 50 - 60 Hz
- ▶ Geringer Energieverbrauch (Standby 0,1 W)
- ▶ Verstellgeschwindigkeit 39 mm/s
- ▶ Kollisionserkennung (kein Personenschutz)
- ▶ Stahl pulverbeschichtet

Set besteht aus:

- ▶ 2 Stück Hubsäulen
- ▶ 2 Stück Fußausleger 750 mm
- ▶ 2 Stück Tischplattenträger 600 mm
- ▶ 2 Stück Teleskoptraversen
- ▶ 1 Stück elektronische Steuerung
- ▶ 1 Stück Handschalter
- ▶ 1 Stück Netzanschlusskabel 1800 mm mit Euro-Stecker
- ▶ Montagematerial
- ▶ Montageanleitung

Farbe	Bestell-Nr.	VE
silber	9 309 751	1 Set
schwarz	9 309 752	1 Set
weiß	9 309 753	1 Set

Planungsbeispiel



Hinweise

▶ Kabelmanagement	16 - 24	▶ Zubehör	36 - 38
▶ Stauraum	25 - 32		
▶ Sichtschutz	33		
▶ Tischplatten	34 - 35		



hettich.com/short/qkqplmm

Tischgestell Steelforce

- ▶ Tischgestell-Sets
- ▶ Elektromotorische Höhenverstellung

Steelforce Pro 300



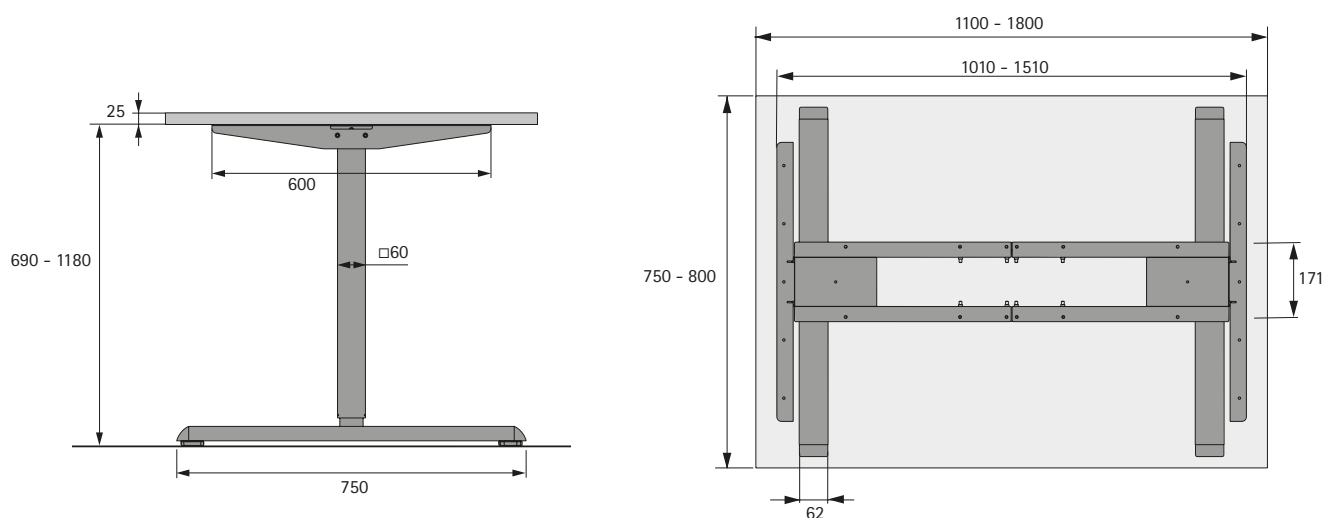
- ▶ Elektromotorisch höhenverstellbares Tischgestell
- ▶ 1-fach teleskopierende Hubsäulen 60 x 60 mm
- ▶ Für variable Tischplattengrößen:
 - Tiefe 750 - 800 mm
 - Breite 1100 - 1800 mm
- ▶ Höhenverstellung von 690 - 1180 mm
- ▶ Hubweg 490 mm
- ▶ Hubgewicht max. 100 kg bei gleichmäßiger Belastung des Tisches (Hubgewicht = Nutzlast + Tischplatte)
- ▶ Höhenverstellung mit Sanftanlauf
- ▶ Nennspannung 100 - 240 V / 50 - 60 Hz
- ▶ Geringer Energieverbrauch (Standby 0,1 W)
- ▶ Verstellgeschwindigkeit 39 mm/s
- ▶ Kollisionserkennung (kein Personenschutz)
- ▶ Stahl pulverbeschichtet

Set besteht aus:

- ▶ 2 Stück Hubsäulen
- ▶ 2 Stück Fußausleger 750 mm
- ▶ 2 Stück Tischplattenträger 600 mm
- ▶ 2 Stück Teleskoptraversen
- ▶ 1 Stück elektronische Steuerung
- ▶ 1 Stück Handschalter
- ▶ 1 Stück Netzanschlusskabel 1800 mm mit Euro-Stecker
- ▶ Montagematerial
- ▶ Montageanleitung

Farbe	Bestell-Nr.	VE
schwarz	9 309 791	1 Set
weiß	9 309 792	1 Set

Planungsbeispiel



Hinweise

▶ Kabelmanagement	16 - 24	▶ Zubehör	36 - 38
▶ Stauraum	25 - 32		
▶ Sichtschutz	33		
▶ Tischplatten	34 - 35		



hettich.com/short/aqqyw2v

Tischgestell Steelforce

- ▶ Tischgestell-Sets
- ▶ Elektromotorische Höhenverstellung

Steelforce Pro 300 slim



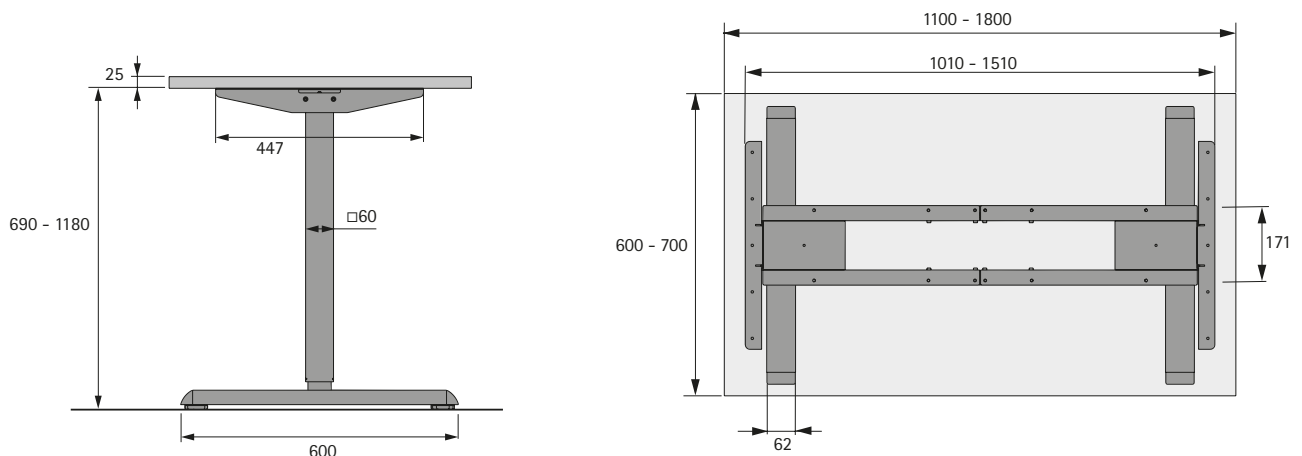
- ▶ Elektromotorisch höhenverstellbares Tischgestell
- ▶ 1-fach teleskopierende Hubsäulen 60 x 60 mm
- ▶ Für variable Tischplattengrößen:
 - Tiefe 600 - 700 mm
 - Breite 1100 - 1800 mm
- ▶ Höhenverstellung von 690 - 1180 mm
- ▶ Hubweg 490 mm
- ▶ Hubgewicht max. 100 kg bei gleichmäßiger Belastung des Tisches (Hubgewicht = Nutzlast + Tischplatte)
- ▶ Höhenverstellung mit Sanftanlauf
- ▶ Nennspannung 100 - 240 V / 50 - 60 Hz
- ▶ Geringer Energieverbrauch (Standby 0,1 W)
- ▶ Verstellgeschwindigkeit 39 mm/s
- ▶ Kollisionserkennung (kein Personenschutz)
- ▶ Stahl pulverbeschichtet

Set besteht aus:

- ▶ 2 Stück Hubsäulen
- ▶ 2 Stück Fußausleger 600 mm
- ▶ 2 Stück Tischplattenträger 447 mm
- ▶ 2 Stück Teleskoptraversen
- ▶ 1 Stück elektronische Steuerung
- ▶ 1 Stück Handschalter
- ▶ 1 Stück Netzanschlusskabel 1800 mm mit Euro-Stecker
- ▶ Montagematerial
- ▶ Montageanleitung

Farbe	Bestell-Nr.	VE
schwarz	9 309 793	1 Set
weiß	9 309 794	1 Set

Planungsbeispiel



Hinweise

▶ Kabelmanagement	16 - 24	▶ Zubehör	36 - 38
▶ Stauraum	25 - 32		
▶ Sichtschutz	33		
▶ Tischplatten	34 - 35		



hettich.com/short/b54me7m

Tischgestell Steelforce

- ▶ Tischgestell-Sets
- ▶ Manuelle Höhenverstellung

Steelforce Pro 310 HC slim



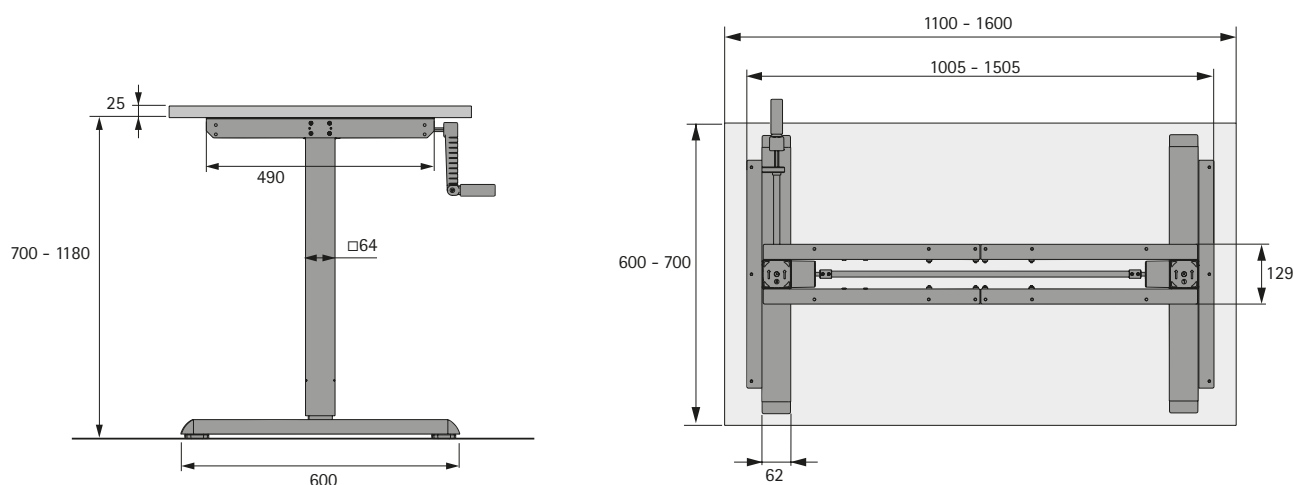
- ▶ Manuell höhenverstellbares Tischgestell
- ▶ 1-fach teleskopierende Hubsäulen 64 x 64 mm
- ▶ Für variable Tischplattengrößen:
 - Tiefe 600 - 700 mm
 - Breite 1100 - 1600 mm
- ▶ Höhenverstellung von 700 - 1180 mm
- ▶ Hubweg 480 mm
- ▶ Hubgewicht max. 60 kg bei gleichmäßiger Belastung des Tisches (Hubgewicht = Nutzlast + Tischplatte)
- ▶ Stahl pulverbeschichtet

Set besteht aus:

- ▶ 2 Stück Hubsäulen
- ▶ 2 Stück Fußausleger 600 mm
- ▶ 2 Stück Tischplattenträger 490 mm
- ▶ 2 Stück Teleskoptraversen
- ▶ 1 Stück Handkurbel
- ▶ Montagematerial
- ▶ Montageanleitung

Farbe	Bestell-Nr.	VE
schwarz	9 309 795	1 Set
weiß	9 309 796	1 Set

Planungsbeispiel



Hinweise

▶ Kabelmanagement	16 - 24	▶ Zubehör	36 - 38
▶ Stauraum	25 - 32		
▶ Sichtschutz	33		
▶ Tischplatten	34 - 35		



hettich.com/short/7ngz24

Kabelwanne Fixed



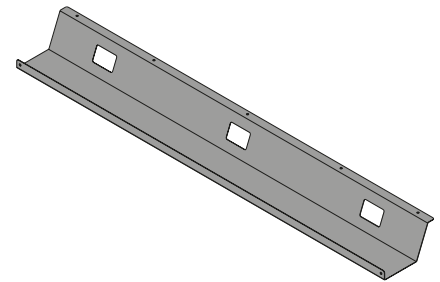
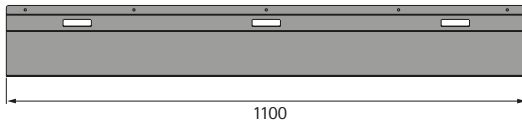
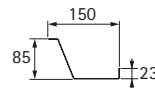
- Horizontale Kabelwanne
- Montage unter der Tischplatte
- Breite 1100 mm
- Höhe 150 mm
- Tiefe 85 mm
- Stahl pulverbeschichtet

Set besteht aus:

- 1 Stück Kabelkanal
- Montagematerial
- Montageanleitung

Farbe	Bestell-Nr.	VE
silber	9 309 797	1 Set
schwarz	9 309 798	1 Set
weiß	9 309 799	1 Set

Abmessungen



hettich.com/short/uypj6fk

Kabelwanne 1200



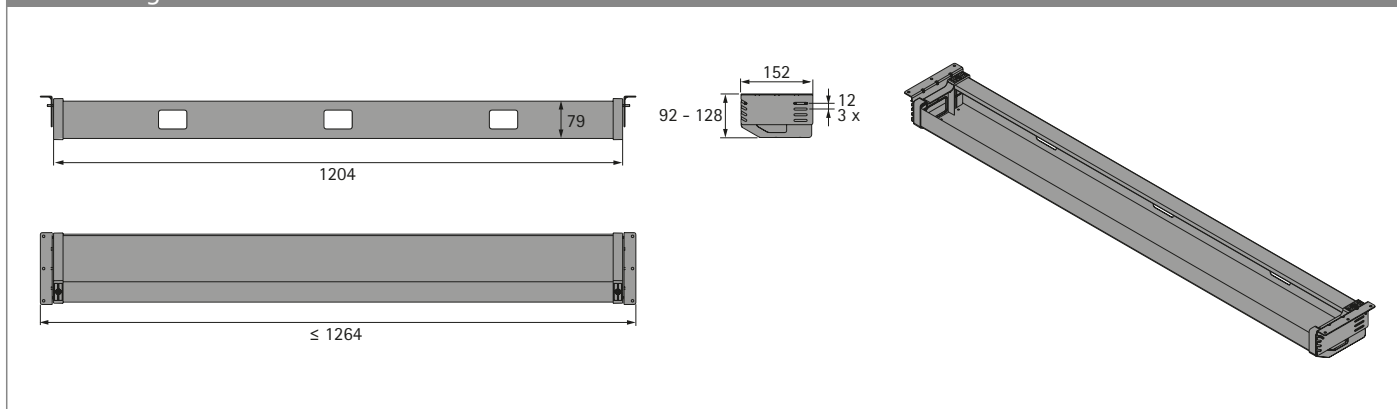
- Horizontale Kabelwanne, höhenverstellbar und klappbar
- Montage unter der Tischplatte
- Breite 1264 mm
- Höhe 92 - 128 mm
- Tiefe 152 mm
- Stahl pulverbeschichtet

Set besteht aus:

- 1 Stück Kabelkanal
- 2 Stück Halterungen
- Montagematerial
- Montageanleitung

Farbe	Bestell-Nr.	VE
silber	9 309 800	1 Set
schwarz	9 309 801	1 Set
weiß	9 309 802	1 Set

Abmessungen



hettich.com/short/uyjp6fk

Kabelwanne Easy



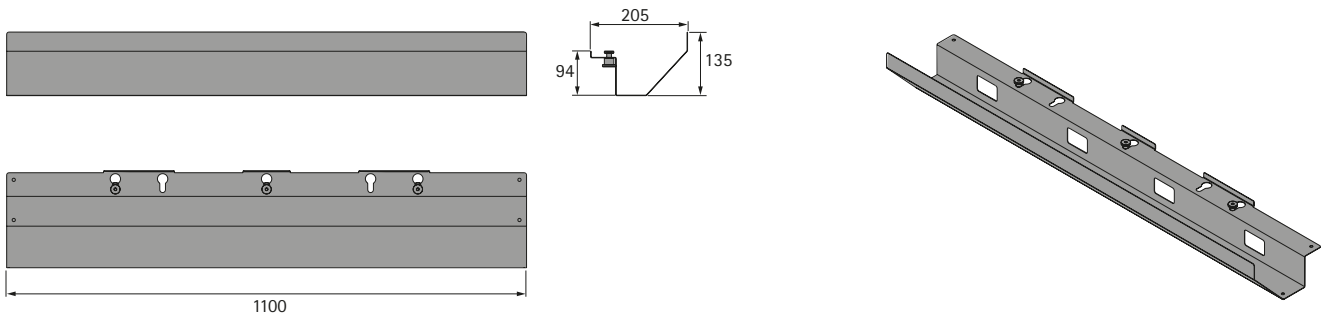
- Horizontale Kabelwanne
- Montage unter der Tischplatte
- Breite 1100 mm
- Höhe 135 mm
- Tiefe 205 mm
- Stahl pulverbeschichtet

Set besteht aus:

- 1 Stück Kabelkanal
- Montagematerial
- Montageanleitung

Farbe	Bestell-Nr.	VE
silber	9 309 803	1 Set
schwarz	9 309 804	1 Set
weiß	9 309 805	1 Set

Abmessungen



Kabelwanne Flex



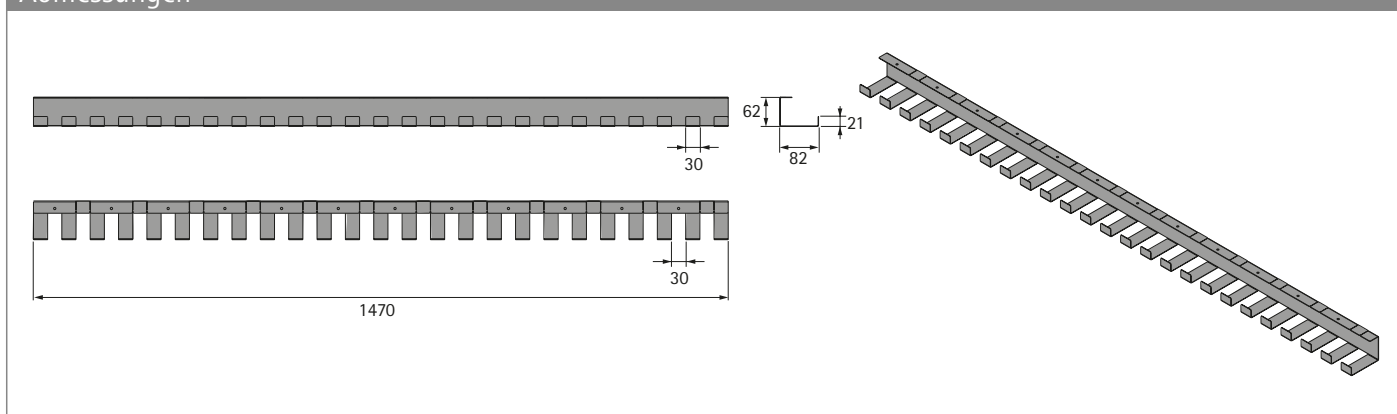
- Horizontale Kabelwanne
- Flexibel an z. B. Tischplattenkontur anpassbar
- Montage unter der Tischplatte
- Breite 1470 mm
- Höhe 62 mm
- Tiefe 82 mm
- Stahl pulverbeschichtet

Set besteht aus:

- 1 Stück Kabelkanal
- Montagematerial
- Montageanleitung

Farbe	Bestell-Nr.	VE
schwarz	9 309 806	1 Set
weiß	9 309 807	1 Set

Abmessungen



Kabelwanne Click



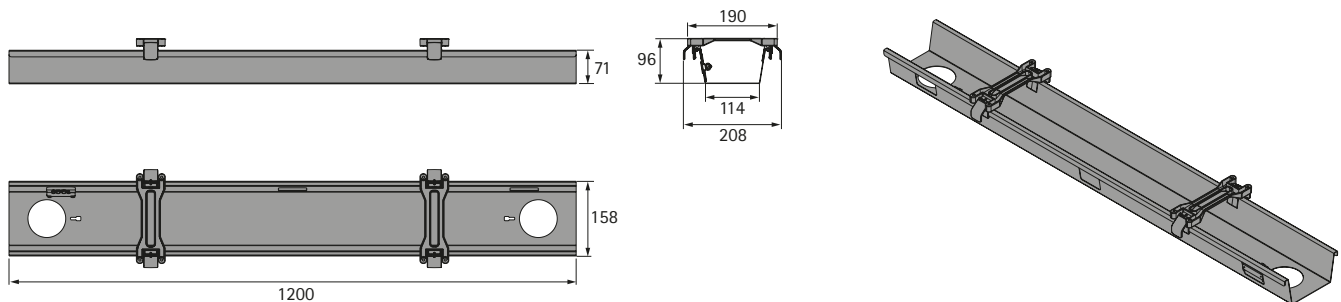
- Horizontale Kabelwanne, einfacher Zugang
- Montage unter der Tischplatte
- Breite 1200 mm
- Höhe 96 mm
- Tiefe 190 mm
- Stahl pulverbeschichtet

Set besteht aus:

- 1 Stück Kabelkanal
- Montagematerial
- Montageanleitung

Farbe	Bestell-Nr.	VE
silber	9 309 808	1 Set
schwarz	9 309 809	1 Set
weiß	9 309 810	1 Set

Abmessungen



Kabelwanne Bambus



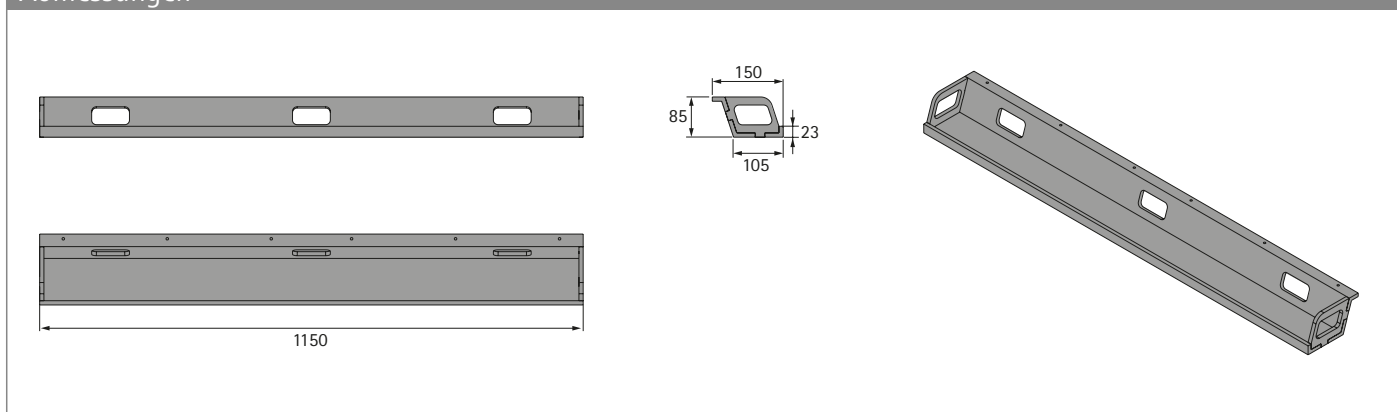
- Horizontale Kabelwanne
- Montage unter der Tischplatte
- Breite 1150 mm
- Höhe 85 mm
- Tiefe 150 mm
- Bambus

Set besteht aus:

- 1 Stück Kabelkanal
- Montagematerial
- Montageanleitung

Bestell-Nr.	VE
9 309 811	1 Set

Abmessungen



hettich.com/short/uyjp6fk

Kabelkette Slim



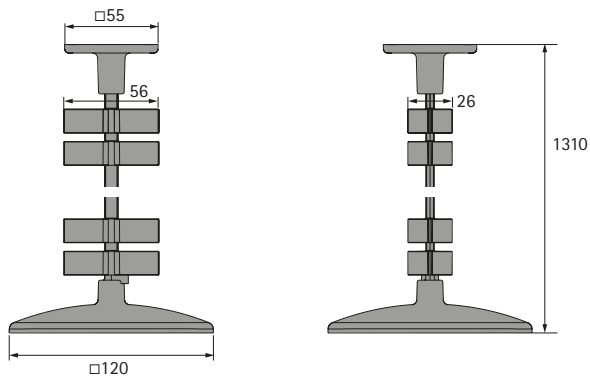
- Vertikale Kabelkette
- Führt Kabel geschützt vom Fußboden zur Tischplatte
- Länge 1310 mm
- Abmessung 56 x 26 mm
- Kunststoff

Set besteht aus:

- 1 Stück Kabelkette
- 1 Stück Tischplattenadapter
- 1 Stück Bodenplatte mit Gewicht
- Montagematerial

Farbe	Bestell-Nr.	VE
silber	9 309 812	1 Set
schwarz	9 309 813	1 Set
weiß	9 309 814	1 Set

Abmessungen



hettich.com/short/uyjp6fk

Magnet für Kabelkette Slim



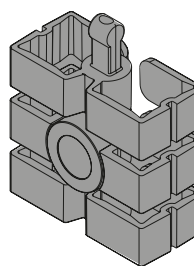
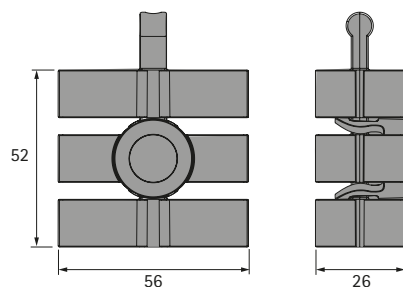
- Magnelement zur optimierten Führung der Kabelkette Slim
- Hält Kabelkette magnetisch am Stahltischbein
- Länge 52 mm
- Abmessung 56 x 26 mm
- Kunststoff, integrierter Magnet

Set besteht aus:

- 1 Stück Magnelement

Farbe	Bestell-Nr.	VE
silber	9 309 815	1 Set
schwarz	9 309 816	1 Set
weiß	9 309 817	1 Set

Abmessungen



hettich.com/short/uyjp6fk

Kabelzugentlastung



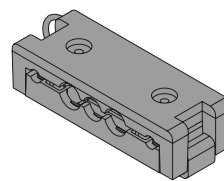
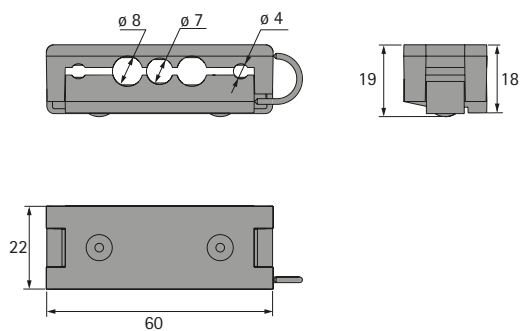
- Zugentlastung für bis zu 3 Kabel
- Breite 60 mm
- Abmessung 22 x 19 mm
- Kunststoff silber

Set besteht aus:

- 1 Stück Kabelzugentlastung

Bestell-Nr.	VE
9 309 818	1 Set

Abmessungen



hettich.com/short/uyjp6fk

Schubkasten SN Grip



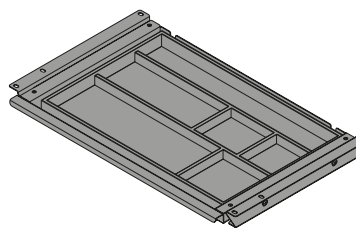
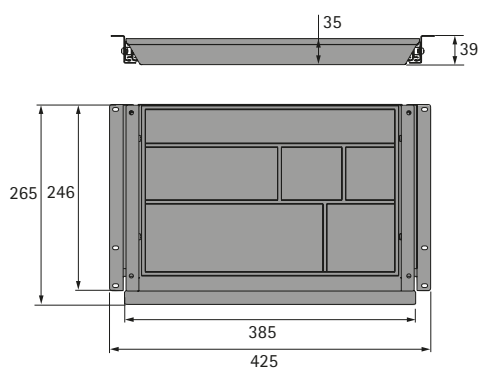
- Schubkasten für einfachen Zugriff unter der Tischplatte
- Breite 425 mm
- Tiefe 265 mm
- Höhe 39 mm
- Stahl pulverbeschichtet

Set besteht aus:

- 1 Stück Schubkasten
- 1 Stück Organisationselement Bambus
- Montagematerial
- Montageanleitung

Farbe	Bestell-Nr.	VE
silber	9 309 819	1 Set
schwarz	9 309 820	1 Set
weiß	9 309 821	1 Set

Abmessungen



hettich.com/short/yitr0p7

Schubkasten SL Grip



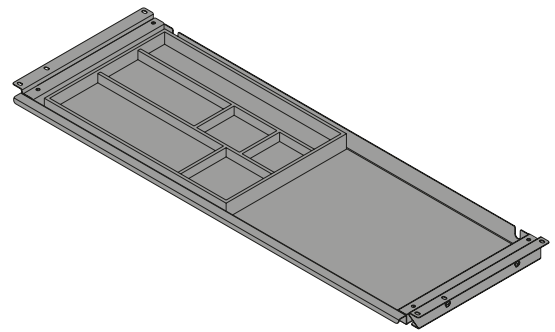
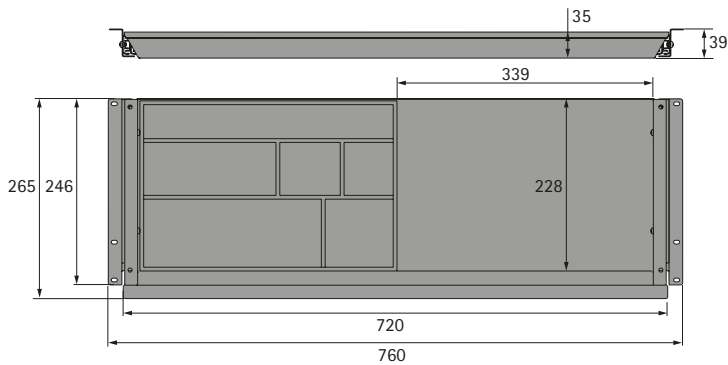
- Breiter Schubkasten für einfachen Zugriff unter der Tischplatte
- Breite 760 mm
- Tiefe 265 mm
- Höhe 39 mm
- Stahl pulverbeschichtet

Set besteht aus:

- 1 Stück Schubkasten
- 1 Stück Organisationselement Bambus
- 1 Stück Filzmatte
- Montagematerial
- Montageanleitung

Farbe	Bestell-Nr.	VE
silber	9 309 822	1 Set
schwarz	9 309 823	1 Set
weiß	9 309 824	1 Set

Abmessungen



hettich.com/short/yitr0p7

Schubkasten Bambus



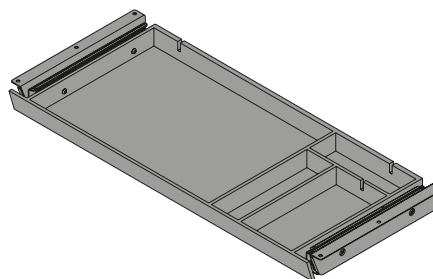
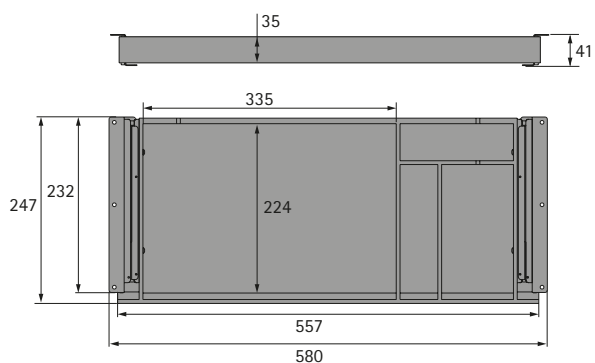
- Schubkasten für einfachen Zugriff unter der Tischplatte
- Breite 580 mm
- Tiefe 247 mm
- Höhe 41 mm
- Bambus

Set besteht aus:

- 1 Stück Schubkasten
- 1 Stück Filzmatte
- Montagematerial
- Montageanleitung

Bestell-Nr.	VE
9 309 825	1 Set

Abmessungen



hettich.com/short/yitr0p7

Schubkastenbox Tri Grip



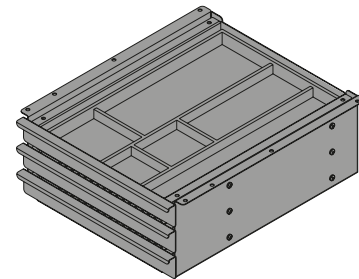
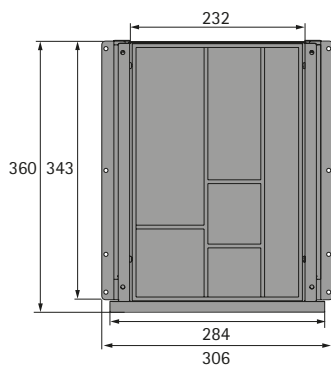
- Schubkastenelement für einfachen Zugriff unter der Tischplatte
- Element mit 3 Schubladen
- Breite 306 mm
- Tiefe 360 mm
- Höhe 127 mm
- Stahl pulverbeschichtet

Set besteht aus:

- 1 Stück Schubkastenelement
- 1 Stück Organisationselement Bambus
- 2 Stück Filzmatte
- Montagematerial
- Montageanleitung

Farbe	Bestell-Nr.	VE
silber	9 309 826	1 Set
schwarz	9 309 827	1 Set
weiß	9 309 828	1 Set

Abmessungen



hettich.com/short/yitr0p7

Schubkastenbox Duo Grip



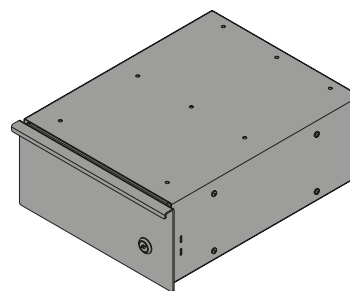
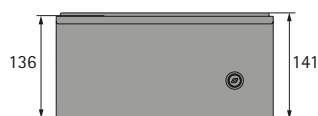
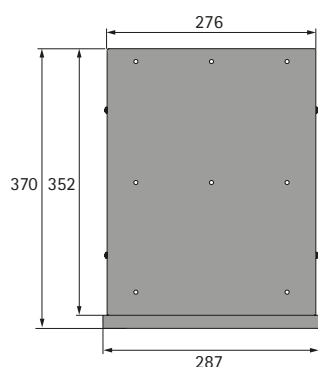
- Schubkastenelement für einfachen Zugriff unter der Tischplatte
- Element mit 2 Schubladen
- Außenblende abschließbar
- Breite 287 mm
- Tiefe 370 mm
- Höhe 141 mm
- Stahl pulverbeschichtet

Set besteht aus:

- 1 Stück Schubkastenelement
- 1 Stück Organisationselement Bambus
- 1 Stück Filzmatte
- Montagematerial
- Montageanleitung

Farbe	Bestell-Nr.	VE
silber	9 309 829	1 Set
schwarz	9 309 830	1 Set
weiß	9 309 831	1 Set

Abmessungen



hettich.com/short/yitr0p7

Multibox S



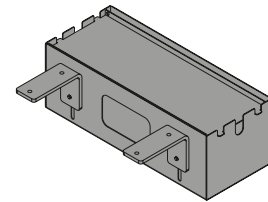
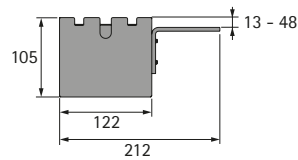
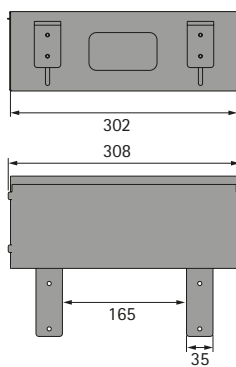
- Organisationsbox für einfachen Zugriff an der Tischplatte
- Befestigung seitlich an der Tischplatte
- Breite 308 mm
- Tiefe 122 mm
- Höhe 105 mm
- Stahl pulverbeschichtet

Set besteht aus:

- 1 Stück Multibox
- 1 Stück Deckel für Multibox
- 2 Stück Befestigungswinkel
- Montagematerial
- Montageanleitung

Farbe	Bestell-Nr.	VE
silber	9 309 832	1 Set
schwarz	9 309 833	1 Set
weiß	9 309 834	1 Set

Abmessungen



Multibox L



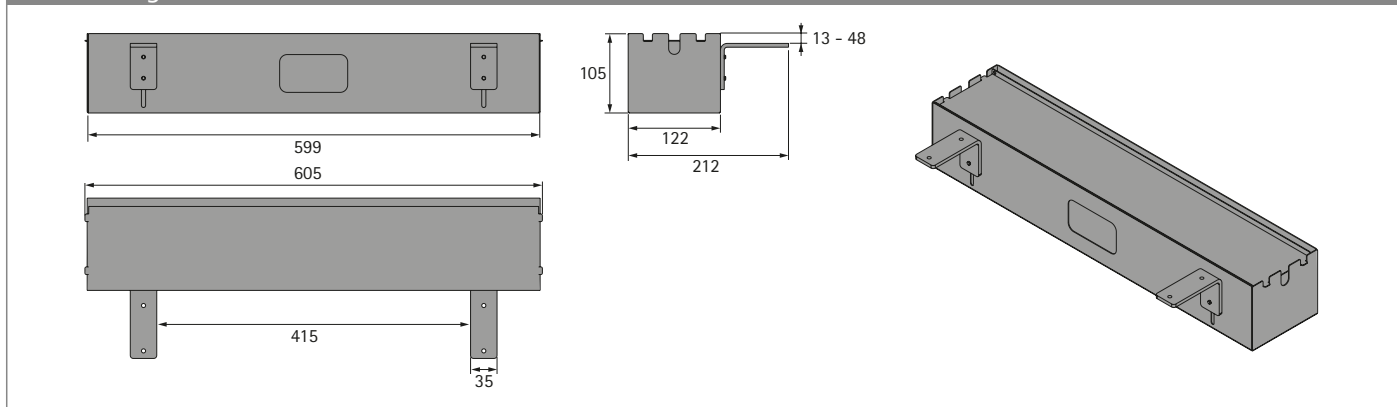
- Organisationsbox für einfachen Zugriff an der Tischplatte
- Befestigung seitlich an der Tischplatte
- Breite 605 mm
- Tiefe 122 mm
- Höhe 105 mm
- Stahl pulverbeschichtet

Set besteht aus:

- 1 Stück Multibox
- 1 Stück Deckel für Multibox
- 2 Stück Befestigungswinkel
- Montagematerial
- Montageanleitung

Farbe	Bestell-Nr.	VE
silber	9 309 835	1 Set
schwarz	9 309 836	1 Set
weiß	9 309 837	1 Set

Abmessungen



Blumenkasten für Multibox



- Einsatz für Blumen und Pflanzen
- Zur Nutzung in Multibox S oder L
- Breite 300 mm
- Höhe 110 mm
- Kunststoff schwarz

Bestell-Nr.	VE
9 309 838	1 St.



hettich.com/short/yitr0p7

ActiHook



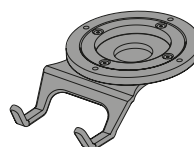
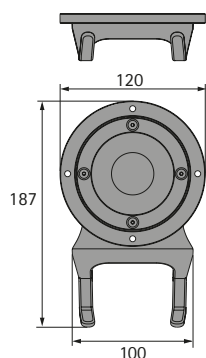
- Haken zum Aufhängen von Aktentasche, Handtasche, Rucksack, etc.
- Montage unter der Tischplatte
- Drehbar 360°
- Abmessungen 187 x 120 x 39 mm
- Aluminium

Set besteht aus:

- 1 Stück ActiHook
- Montagematerial
- Montageanleitung

Bestell-Nr.	VE
9 309 839	1 Set

Abmessungen



Tischgestell Steelforce

► Sichtschutz

Screen Holder



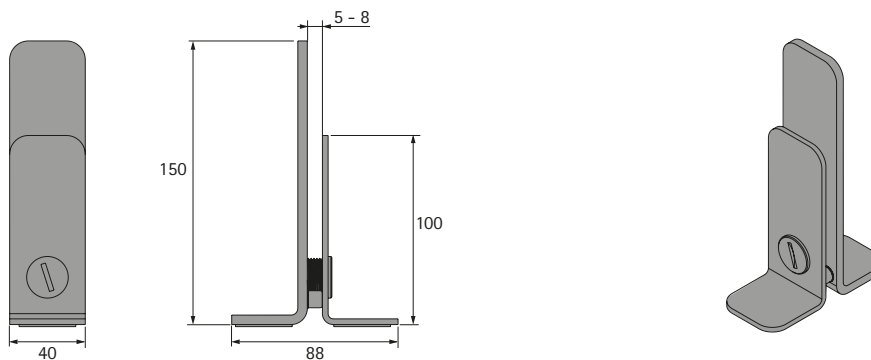
- Halter zur Befestigung von Sicht- und Schallschutz
- Einfaches Aufkleben auf die Tischplatte
- Abmessungen 100 / 150 x 40 mm
- Klemmbereich 5 - 8 mm
- Edelstahl

Set besteht aus:

- 2 Stück Screen Holder inkl. Klebeband

Bestell-Nr.	VE
9 309 840	1 Set

Abmessungen



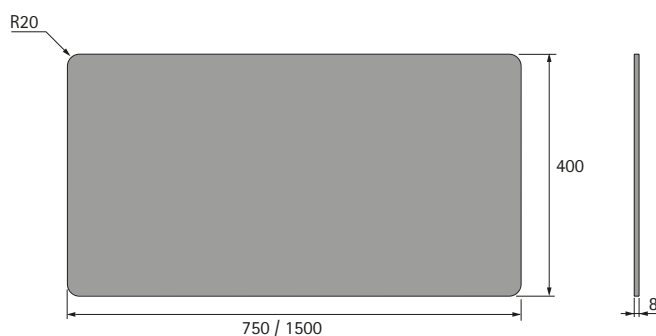
Acoustic Screen



- Sicht- und Schallschutz
- Einfache Befestigung mit Screen Holder (separat zu bestellen)
- Höhe 400 mm
- Dicke 8 mm
- Graues Fleece-Material

Ausführung	Bestell-Nr.	VE
Small Breite 750 mm	9 309 841	1 St.
Large Breite 1500 mm	9 309 842	1 St.

Abmessungen



Tischplatte SE 1380 x 670



- Für kompakte Tische
- Tischplattendicke 25 mm
- Abmessung 1380 x 670 mm
- Spanplatte der Güteklasse 1 nach DIN 14322
- Melaminharz-beschichtet
- Umlaufend 2 mm ABS-Kante

Farbe	Bestell-Nr.	VE
weiß	9 309 844	1 St.

Tischplatte SE 1200



- Tischplattendicke 25 mm
- Abmessung 1200 x 800 mm
- Spanplatte der Güteklasse 1 nach DIN 14322
- Melaminharz-beschichtet
- Umlaufend 2 mm ABS-Kante

Farbe	Bestell-Nr.	VE
weiß	9 309 845	1 St.
Eiche Optik	9 309 846	1 St.

Tischplatte SE 1400



- Tischplattendicke 25 mm
- Abmessung 1400 x 800 mm
- Spanplatte der Güteklasse 1 nach DIN 14322
- Melaminharz-beschichtet
- Umlaufend 2 mm ABS-Kante

Farbe	Bestell-Nr.	VE
weiß	9 309 847	1 St.
Eiche Optik	9 309 848	1 St.

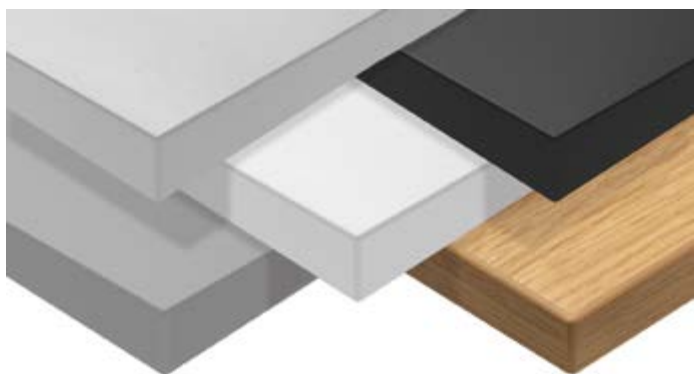


hettich.com/short/bqa8cyw

Tischgestell Steelforce

► Tischplatten

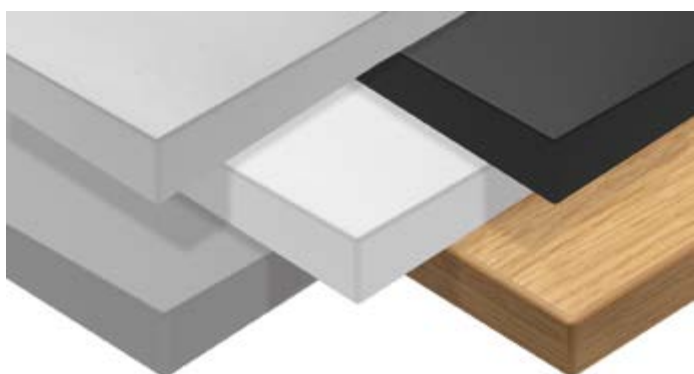
Tischplatte SE 1600



- Tischplattendicke 25 mm
- Abmessung 1600 x 800 mm
- Spanplatte der Güteklasse 1 nach DIN 14322
- Melaminharz-beschichtet
- Umlaufend 2 mm ABS-Kante

Farbe	Bestell-Nr.	VE
silber	9 309 849	1 St.
schwarz	9 309 850	1 St.
weiß	9 309 851	1 St.
grau	9 309 852	1 St.
Eiche Optik	9 309 853	1 St.

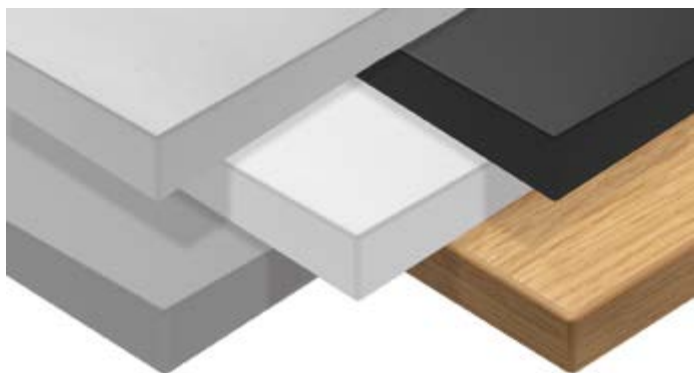
Tischplatte SE 1800



- Tischplattendicke 25 mm
- Abmessung 1800 x 800 mm
- Spanplatte der Güteklasse 1 nach DIN 14322
- Melaminharz-beschichtet
- Umlaufend 2 mm ABS-Kante

Farbe	Bestell-Nr.	VE
silber	9 309 854	1 St.
schwarz	9 309 855	1 St.
weiß	9 309 856	1 St.
grau	9 309 857	1 St.
Eiche Optik	9 309 858	1 St.

Tischplatte SE 2000



- Tischplattendicke 25 mm
- Abmessung 2000 x 800 mm
- Spanplatte der Güteklasse 1 nach DIN 14322
- Melaminharz-beschichtet
- Umlaufend 2 mm ABS-Kante

Farbe	Bestell-Nr.	VE
silber	9 309 859	1 St.
schwarz	9 309 860	1 St.
weiß	9 309 861	1 St.
grau	9 309 862	1 St.
Eiche Optik	9 309 863	1 St.



hettich.com/short/bqa8cyw

Handschalter ActiSwitch Pro-Memory



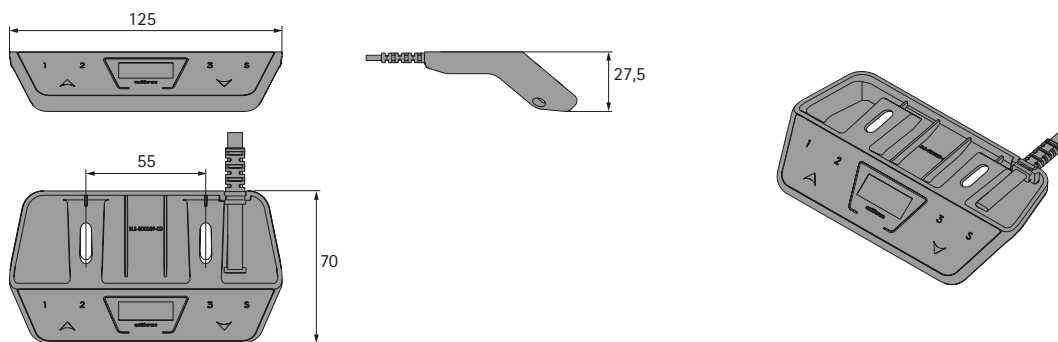
- Handschalter zur komfortablen Bedienung von Steelforce Tischgestellen
- Display mit digitaler Anzeige der Tischhöhe
- 3 Speicherpositionen
- Bluetooth
- Anschlussstecker RJ11
- Kunststoff schwarz

Set besteht aus:

- 1 Stück Handschalter
- Montagematerial
- Montageanleitung

Bestell-Nr.	VE
9 309 938	1 Set

Abmessungen



Handschalter ActiSwitch Eco-Memory



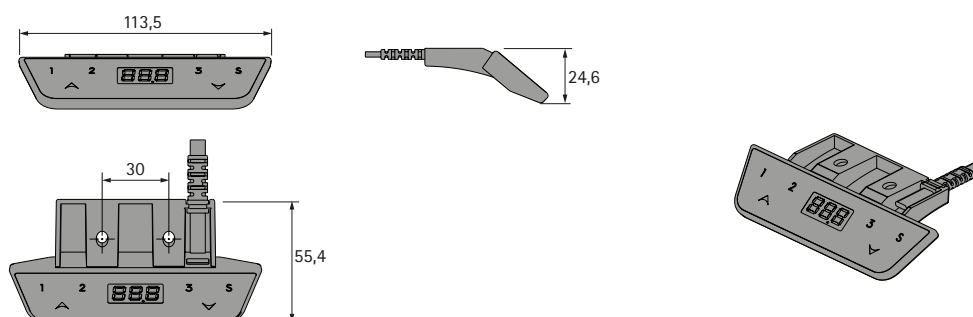
- Handschalter zur komfortablen Bedienung von Steelforce Tischgestellen
- Display mit digitaler Anzeige der Tischhöhe
- 3 Speicherpositionen
- Anschlussstecker RJ11
- Kunststoff schwarz

Set besteht aus:

- 1 Stück Handschalter
- Montagematerial
- Montageanleitung

Bestell-Nr.	VE
9 309 939	1 Set

Abmessungen



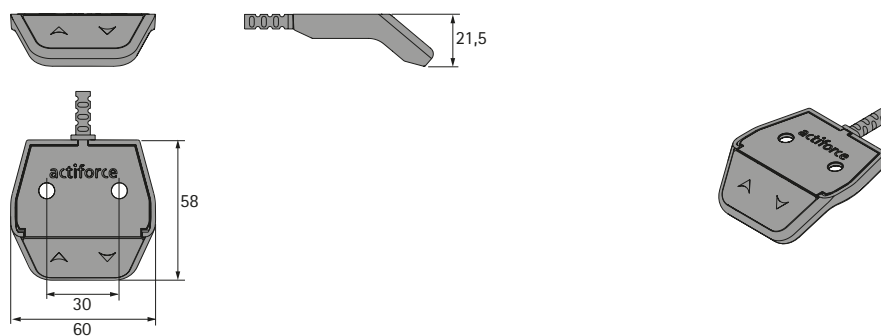
Handscharter ActiSwitch Pro-Basic



- Handscharter zur einfachen Bedienung von Steelforce Tischgestellen
- Anschlussstecker RJ11
- Kunststoff schwarz

Bestell-Nr.	VE
9 309 937	1 St.

Abmessungen



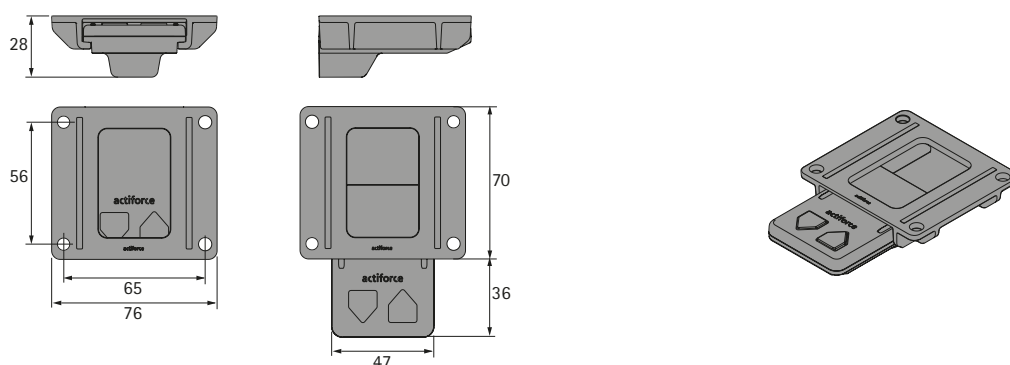
Handscharter ActiSwitch Classic Slide



- Handscharter zur einfachen Bedienung von Steelforce Tischgestellen
- Zum Einschieben unter die Tischplatte
- Anschlussstecker RJ11
- Kunststoff schwarz

Bestell-Nr.	VE
9 309 936	1 St.

Abmessungen



Anschlusskabel ControlForce 2



- Netzanschlusskabel, Länge ca. 1800 mm
- Zur Verwendung mit ControlForce 2 Steuerungen und Steelforce Tischgestellen Pro 670, 670 Bench, 570, 470, 370, 300

Ausführung	Bestell-Nr.	VE
Euro	9 309 943	1 St.
UK	9 309 945	1 St.

Anschlusskabel ControlForce 3



- Netzanschlusskabel, Länge ca. 1800 mm
- Zur Verwendung mit ControlForce 3 Steuerungen und Steelforce Tischgestellen Pro 671, 673

Ausführung	Bestell-Nr.	VE
Euro	9 315 556	1 St.
Schweiz	9 315 557	1 St.
UK	9 315 558	1 St.



hettich.com/short/bvuhbj

Normen und Richtlinien

Zur Erstellung der Konformitätserklärung für das Tischgestell wurden folgende Richtlinien angewandt:

Maschinenrichtlinie 2006/42/EG
EMV-Richtlinie 2014/30/EU
RoHS-Richtlinie 2011/65/EU

Folgende europäisch harmonisierte und sonstige technische Normen wurden angewandt:

EN 60335-1

EN55014-1
EN55014-2

EN61000-3-2
EN61000-3-3

EN 62233

UL 962
47 CFR FCC Teil 15, Abschnitt B

Das Tischgestell wurde so entwickelt, dass es die folgenden Standardanforderungen erfüllt:

EN 527-2

www.hettich.com

Technik für Möbel

